



**TRAJNOŽAREĆA PEĆ NA ČVRSTA GORIVA  
ZA ETAŽNO GRIJANJE TOPLOM VODOM  
TIP: CENTRAL 23**



**UPUTE ZA UPORABU**

## TEHNIČKI PODACI

Nazivna moć grijanja (drvo/mrki ugljen)	(kW)	18,4 / 19,9
Moć grijanja zračenjem štednjaka (drvo/mrki ugljen)	(kW)	5,4 / 5,8
Toplinska moć predana vodi (drvo/mrki ugljen)	(kW)	13 / 14,1
POTREBNI PROPUH DIMNJAKA	(Pa)	20
PROMJER DIMOVODNOG NASTAVKA	(mm)	150
VISINA OD OSI DIMOVODNOG NASTAVKA DO PODA	(mm)	635
DIMENZIJE ŠTEDNJAKA:		
Širina	(mm)	365
Visina	(mm)	850
Dubina	(mm)	600
PRIKLJUČCI POTISNOG I POVRATNOG VODA		R 5/4" RS
PRIKLJUČCI TERMOVENTILA I VENTILA SIGURNOSTI		R 1/2" RU
PRIKLJUČCI CIJEVI ZA HLAĐENJE		R 1/2" RS
ZAPREMNINA KOTLA	(l)	16
ZAPREMNINA ZAGRIJAVANJA (drvo/mrki ugljen)	(m <sup>3</sup> )	138-307 / 149-332
Zapremnina zagrijavanja zračenjem štednjaka: (drvo/mrki ugljen)	(m <sup>3</sup> )	40-90 / 43-97
Zapremnina zagrijavanja toplom vodom:(drvo/mrki ugljen)	(m <sup>3</sup> )	98-217 / 106-235
MAKSIMALNI RADNI TLAK	(bar)	1,9
MAKSIMALNA RADNA TEMPERATURA	(°C)	90
TEŽINA (bruto/neto)	(kg)	140 / 153
TEMPERATURA DIMNIH PLINOVA: (drvo/mrki ugljen)	(°C)	335 / 345
SADRŽAJ CO (13% O <sub>2</sub> ): (drvo/mrki ugljen)	(%)	0,45 / 0,36
STUPANJ ISKORIŠTENOSTI: (drvo/mrki ugljen)	(%)	72 / 74

### NAPOMENA:

Estetski vrlo lijepo oblikovane, trajnožareće peći, na čvrsto gorivo za etažno grijanje 23 uklapaju se u kuhinjski blok i ostali slobodan prostor stana. Služe za grijanje stanova i individualnih kuća.

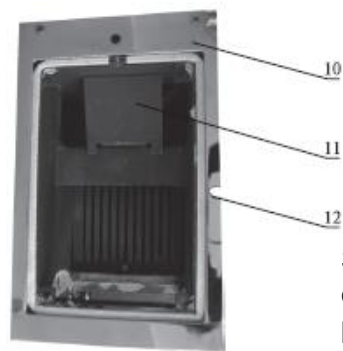
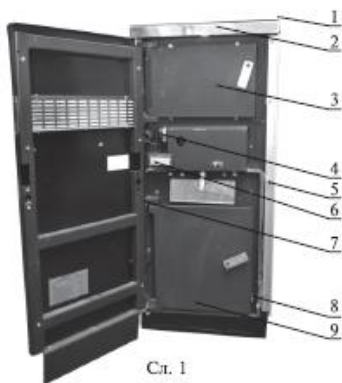
Posebna karakteristika ovih štednjaka – peći je što imaju ugrađenu cijevnu zmiiju (bakrenu cijev) koja kada je u vezi s termoventilom (sl. 9 poz. 13) služi kao termoosigurač od eventualnog pregrijavanja štednjaka – peći.

**Ugradnja termoventila kod zatvorenog sustava centralnog grijanja je OBVEZNA.**

Kod otvorenog sustava centralnog grijanja ugradnja termoventila nije obvezna.

**Da bi peć funkcionirala na opće zadovoljstvo, korisnik se mora pridržavati svih zahtjeva ovih uputa.**

**UZ PEĆ SE NE ISPORUČUJE TERMOVENTIL**



Sl. 2 Pogled peći odozgo pri otvorenoj plotni

## SASTAVLJANJE PEĆI

Peć raspakirati i sastaviti za postavljanje na dimnjak.

Osnovni sastavni dijelovi peći:

1. Poklopac peći
2. Plotna
3. Vrata za loženje
4. Regulator zraka (termostat)
5. Bočna strana
6. Daljinski termometar
7. Vanjska vrata
8. Tresač rešetke
9. Vrata za potpalu i pepeljaru
10. Granična lajsna
11. Lim za usmjeravanje dimnih plinova
12. Bezazbesna vrpca za brtvljenje plotne



Sl. 3 Pribor za rukovanje i čišćenje peći

1. Pomoćni rukohvat ključ za opsluživanje
2. Lopatica za čišćenje
3. Žarač

## POMOĆNI RUKOHVAT – KLJUČ ZA OPISLUŽIVANJE I NJEGOVE MOGUĆNOSTI PRIMJENE



Sl. 4 Podizanje poklopca peći



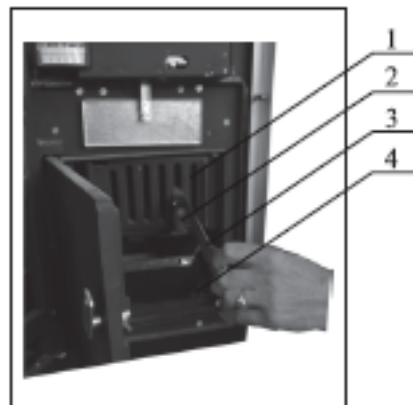
Sl. 5 Podizanje poklopca plotne



Sl. 6 Otvaranje vrata za loženje



Sl. 7 Trešenje rešetke



Sl. 8 Otvaranje stajaće (vertikalne) rešetke

1. Stajaća (vertikalna) rešetka
2. Rešetka – rost
3. Pomoćni rukohvat
4. Pepeljara

Raspakiranu peć pregledati i upoznati se s dijelovima peći – priborom, a posebno obratiti pažnju na sljedeće:

- Bezazbesna vrpca za dihtanje plotne sl. 2 poz. 12 treba biti kontinuirana po obujmu peći i treba dobro naleći u svaki kanal;
- Plotna peći sl. 1 poz. 2 treba biti dobro postavljena preko bezazbesne vrpce, da bi se osiguralo potpuno dihtanje;
- Vrata za loženje i vrata za potpalu sl. 1 poz. 3 i poz. 9 trebaju biti snabdjevena bezazbesnom vrpcom po obujmu nalažećeg dijela površine pri zatvaranju;
- Stajaća rešetka sl. 8 poz. 1 treba biti u svom ležištu i mora se lako otvarati;
- Regulator zraka sl. 1 poz. 4 preko komandnog gumba mora lako otvarati i zatvarati leptir otvora za dovod zraka za sagorijevanje;
- Dobro postavljen, regulator zraka omogućuje brisanje i automatsko održavanje temperature vode u peći;
- Daljinski termometar za mjerenje temperature u kotlu sl. 1 poz. 6 je pravilno postavljen ako mu je termosonda regulatora zraka smještena u specijalni otvor na prednjoj strani
- Rešetka – rost sl. 8 poz. 2 mora biti postavljena u svoje ležište i povezana sa tresaćem rosta sl. 1 poz. 8, preko srednjeg zuba tresaća koji ulazi u konični otvor na sredini rešetke (rosta) sa donje strane;
- Dimni nastavak tvornički je montiran na zadnjoj strani, ali može se montirati bočno, lijevo ili desno ovisno o položaju peći u odnosu na dimnjak i raspoloživi prostor;
- Pri bočnom priključivanju skida se prvo bočni poklopac otvora, montira se dimni nastavak, a bočnim poklopcem zatvaramo zadnji otvor.
- Pri montaži voditi računa da bezazbesna vrpca izvrši dobro brtvljenje.
- Lim za usmjeravanje dimnih plinova sl. 2 poz. 11 mora biti postavljen ovisno o dimnom nastavku. Ako je dimni nastavak iza, onda se usmjerivač postavlja simetrično na peć (u sredini), a ako je bočno postavljen, onda se usmjerivač postavlja strogo uz bočnu stranu na kojoj je dimni nastavak.

## POSTAVLJANJE NA DIMNJAK

Peć 23 postiže svoju nazivnu moć ako je propuh za dimnjak: 20 Pa (2mm VS).

Oznaka peći	Nazivna moć grijanja (kW)		Visina dimnjaka (m)				
			6	7	8	9	10
	drva	Drva	dimenzije svjetle površine (mm)				
Central 23	19,9	18,4	145x200	145x145	145x145	145x145	145x145

Posebne napomene:

-Priključak na dimnjak treba postaviti usponski;

-Dimni nastavak, dimne cijevi i dimnjak ne smiju se sužavati, u protivnom se smanjuje nazivna moć grijanja;

-Svi spojevi, kao i dimnjak, moraju biti dobro zabrtvljeni, bez čađe i prljavštine u dimnim kanalima.

Propisni dimnjak i ostali uvjeti su pretpostavka za besprijekorno funkcioniranje peći.

Pri instaliranju peći koristiti podatke za promjer dimnog nastavka i visinu osi dimnog nastavka iz tablice tehničkih podataka.

Ova peć može se instalirati u kuhinjskom bloku ili slobodnom dijelu prostora.

Pritom treba voditi računa da je ispod peći nezapaljiva podloga, a ako je parket, potrebno je i postaviti specijalnu limenu ploču koja omogućuje da se uslijed nepažljivog rukovanja ne ošteti podloga ili izazove požar.

### INSTALIRANJE PEĆI U SUSTAV ZA VODENO GRIJANJE

Peći 23 su prvenstveno namijenjene za etažno grijanje toplom vodom, a u izuzetnim slučajevima mogu se instalirati kao centralno grijanje prema svim propisima za ovaj slučaj u skladu sa SRPS.M.E7:201 i SRPS.M.E7202.

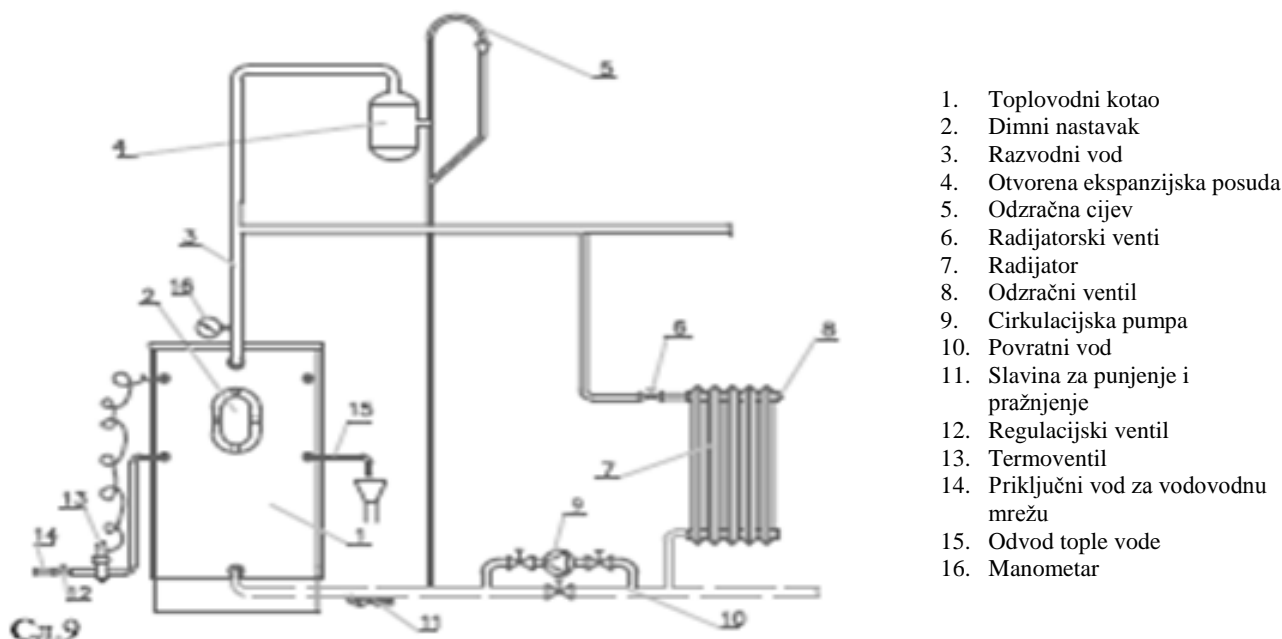
Iz navedenih razloga, u daljnjim uputama bit će dane priključne mjere i principijelne sheme za instaliranje peći u sustavu etažnog grijanja.

#### VAŽNO!

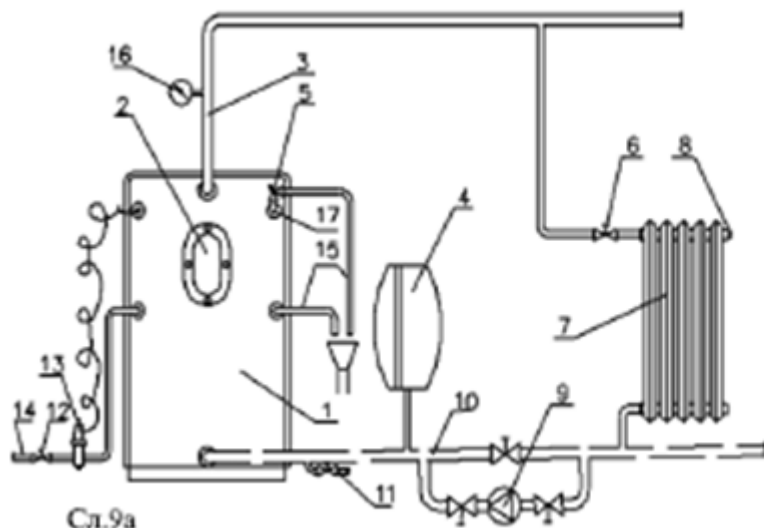
Instaliranje peći treba obaviti stručna osoba prema odgovarajućem projektu:

- Pri izvođenju instalacije pridržavati se naše preporučene sheme, propisa SRPS.M.E7.201 i SRPS.M.E7.202;

### SHEMA INSTALACIJE OTVORENOG SUSTAVA PEĆI ZA ETAŽNO GRIJANJE 23



## SCHEMA INSTALACIJE ZATVORENOG SUSTAVA PEĆI ZA ETAŽNO GRIJANJE CENTRAL 23



1. Toplovodni kotao
2. Dimovodni priključak
3. Razvodni vod
4. Ekspanzijska posuda
5. Sigurnosni ventil
6. Radijatorski ventil
7. Radijator
8. Odzračni ventil
9. Cirkulacijska pumpa
10. Povratni vod
11. Slavina za punjenje i pražnjenje
12. Regulacijski ventil
13. Termoventil
14. Priključni vod za vodovodnu mrežu
15. Odvod tople vode
16. Manometar
17. Priključak za ventil sigurnosni i termoventil

Sl. 9a

### PUŠTANJE U RAD I REDOVNA KONTROLA

Peć i instalaciju napuniti vodom i ispustiti zrak iz instalacije. Prije puštanja u rad provjeriti jesu li peć i instalacija za grijanje ispravni i jesu li svi zasuni, ventili, mjerni i regulacijski instrumenti podešeni.

Kod pumpnog grijanja pustiti u rad cirkulacijsku pumpu. Ako je dimnjak novi, ne smije se peć stalno držati pod punim opterećenjem dok se dimnjak potpuno ne osuši.

#### VAŽNO!

Prije početka rada i tijekom rada držati se uputa koje je dao proizvođač peći:

-Nakon provjere ispravnosti peći i instalacija, potpuno otvoriti vrata za potpalu i pepeljaru sl. 8 poz. 4, otvoriti stajaću rešetku sl. 8 poz. 1, razasuti potpalu od papira i drveta na rešetku rosta za loženje sl. 8 poz. 2, potpaliti da se postavljeno gorivo razgori.

-Koks ili drvo ubaciti u maloj količini i pustiti da se potpuno razgori. Vrata za potpalu sl. 1 poz. 9 zatvoriti, a termosta za regulaciju zraka podijeliti na protok 7.

-Napuniti peć gorivom do 1/3 visine ložišnog prostora i ponovno pustiti da se skroz upali sve dok se gornji sloj koksa, odnosno ugljena ili drveta ne zažari. Termosta podesiti na željenu temperaturu.

-Peć puniti gorivom najviše do donje ivice vrata za loženje sl. 1 poz. 3. Ako gorivo razvija više plinova, preporučuje se niži sloj goriva i češće dopunjavanje. U slučaju pojave veće količine nadimajućih plinova iz goriva, treba samo malo otvoriti vrata za loženje, vrata pepeljare i poklopac na plotni za kuhanje da bi se omogućilo da odu nagomilani plinovi i spriječilo prskanje.

-Naknadno punjenje (dopunjavanje) vrši se kada je gorivo peći izgorjelo do 1/4 ili 1/3 visine ložišnog prostora. Prije nego što se izvrši dopunjavanje, treba dobro prodžariti žaračem sl. 10 kroz stajaću rešetku ili odozgo kroz rešetku rosta za loženje sl. 8 oz. 2, a zatim izvršiti trešenje preko tresaća rešetke - rosta sl. 1 poz. 8, pomjerajući podlogu naprijed-nazad. Po izvršenom trešenju izvršiti dopunjavanje gorivom.

-Trajno sagorijevanje pri uporabi koksa regulira se tako što se potpuno napunjena peć ostavi da gori, do 1/2, pri podešenom termostatu od 6 do 9, a poslije toga postaviti termosta u položaj 4-5.

Upute o loženju zamišljene su kao smjernice i ovise o prilikama u postrojenju jačine propuha dimnjaka, goriva i vanjske temperature.

#### VAŽNO:

Redovno vršiti kontrolu zabrtvljenosti peći (kotlovski kit i bezazbest). Potrebnu pažnju obratiti na napunjenost instalacije vodom, u slučaju da instalacija nije dobro napunjena, poremetit će se rad sustava grijanja. Kada dođe do ovakvih poremećaja, treba uvijek dopuniti instalaciju vodom samo kada je kotao u hladnom stanju.

#### REGULACIJA

Izvršiti takvu regulaciju kojom se preporučenim elementima režima rada osigurava normalni kapacitet i stupanj iskorištavanja peći. Željena temperatura vode u peći podešava se preko regulatora (termostat) sl. 1 poz. 4. Gumb za podešavanje regulatora zraka (termostat) ima sljedeće položaje: poklopac (klapna) za zrak je automatski i ovisi o odabranoj temperaturi na gumbu, kao i temperaturi vode u kotlu, koja daje signale preko osjetljive termostatske sonde.

Orijentacijske vrijednosti za podešavanje regulatora zraka (termostata) ovise o vanjskoj temperaturi zraka:

### VAŽNO:

Temperatura vode u peći pri loženju drvetom, mrkim ugljenom i briketima ne bi trebala pasti ispod 70 °C jer se na taj način sprječava znojenje i korozija peći.

Grijanje preko peći u prostoriji u kojoj je peć smještena može se regulirati preko poklopca peći sl. 1 poz.1 koji ima dobra izolacijska svojstva, tako da se njegovim zatvaranjem - otvaranjem smanjuje-povećava moć grijanja preko peći.



Sl. 10

Položaj gumba regulatora	0	3	4	5	6	7	8	9
Temperatura vode u kotlu °C	Zatvoren regulator	30	40	50	60	70	80	90

Vanjska temperatura zraka (°C)	od -20 do -10	od -10 do -0	od -0 do +15
Položaj gumba regulatora	9	8	7
Temperatura vode u peći (°C)	90	80	75

### NOĆNI POGON

Očistiti rešetku- rost od šljake i pepela i dopuniti peć gorivom na ranije opisani način. Ako se loži gorivima koja su bogata ishlapljivim plinovima, regulaciju za noćni pogon treba izvršiti tek kada su plinoviti sastojci izašli iz goriva (sagorjeli) pa onda podesiti regulator zraka -termostat za trajno gorenje na položaj 4-5.

### VAŽNO:

Zabranjeno je napuniti ložište gorivom koje razvija mnogo plinova, pa onda zatvoriti regulator zraka - termostat.

### ODRŽAVANJE

Prije svakog punjenja gorivom mora se podžarati žaračem postojeći žar preko stajaće rešetke ili rešetke rosta. Pri zatvorenim vratima preko tresaća rosta protresti donju rešetku-rost da bi pepeo sa rešetke pao u pepeljaru. Treba najmanje jednom dnevno izbaciti pepeo iz pepeljare, a krupnije ostatke (šljaku) ukloniti otvaranjem vrata za potpalu i pepeljaru, kao i stajaću rešetku.

Sve površine peći koje dodiruju dimni plinovi redovno održavati i čistiti pomoću loptice za čišćenje i četke za čišćenje sl. 2. Čišćenje grijaćih površina jamči ekonomičan rad peći.

Preporučuje se čišćenje peći bar jednom mjesečno, a u slučaju veće zapaljivosti unutrašnjih površina peći treba čistiti češće.

### REDOSLIJED ČIŠĆENJA

1. Skinuti plotnu sl. 1 poz. 2 i očistiti
2. Lim za usmjeravanje dimnih plinova sl. 2. poz. 11 izvaditi, očistiti i ponovno ga postaviti prema uputama o kompletiranju peći.
3. Očistiti peć u predjelu regulatora zraka- termostata i pritom voditi računa da se ne ošteti automatika.
4. Očistiti dimni nastavak.
5. Očistiti površine plamene komore peći.

### VANJSKO ODRŽAVANJE PEĆI

Emajlirane površine peći i nehrđajući ram peći čistiti vlažnom krpom uz uporabu finih deterdženata. Plotnu peći povremeno očistiti finom šmirglom, a u slučaju duže pauze u loženju treba je premazati biljnim uljem. Kontrolirati kvalitetu i količinu vode za dopunjavanje peći i instalacije.

U peći ne treba bacati razne otpatke van sezone loženja.

#### VAŽNO:

Zabranjuje se rashlađivanje peći umjetnim propuhom po prestanku loženja.

Ne kvasiti ložište vodom radi hlađenja.

### KONZERVIRANJE PEĆI

Po završetku sezone i loženja peć treba očistiti od pepela i čađi, a instalaciju napuniti vodom. Vodu treba ispustiti samo u slučaju ako je potrebno izvršiti neki popravak na instalaciji.

Ako se instalacija u sezoni grijanja ne koristi, vodu treba zamijeniti nekom tekućinom protiv smrzavanja ili je ispustiti radi osiguravanja od smrzavanja.

### UPORABA GORNJE REŠETKE

Za kuhanje i grijanje na prelasku godišnjeg doba koristi se gornja rešetka (sl. 11b poz. 2) kako bi plamen direktno dopirao do plotne i tako došlo do uštede na troškovima kuhanja i grijanja.

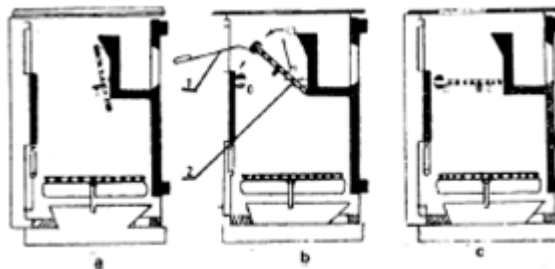
-Nakon provjere ishlapljivosti peći i instalacije potrebno je otvoriti vrata za loženje (sl. 1 poz. 3), gornju rešetku (sl. 11b poz. 2) pomoću ručice (sl. 11b poz. 1) spustiti u horizontalni položaj. Nakon toga izvršiti potpalu po uputama kako je dano u prethodnom tekstu uputa.

-Kada se stvori dovoljna količina žara, ložište treba napuniti gorivom preko otvora na plotni, također treba težiti da se ložište maksimalno puni, a da se količina topline koju daje peć regulira pomoću regulatora zraka.

#### VAŽNO:

-Kada se peć u grijaćoj sezoni koristi za grijanje, tada se donja rešetka stavlja van uporabe pomoću ručice (sl. 11b poz. 1) u vertikalni položaj (sl. 11a poz. 2).

- Ne preporučuje se istovremeno korištenje donje i gornje rešetke.



Sl. 11

### VRIJEME ZAJAMČENOG SERVISIRANJA

Pod tim se podrazumijeva vrijeme u kojemu jamčimo servis, pribor i rezervne dijelove, počevši od dana kupovine aparata.



Vrijeme zajamčenog servisiranja je sukladno važećim zakonskim propisima.

U slučaju promjene modela i dizajna aparata rok za zamjenu dijelova kojima je promijenjen dizajn je u zakonskom roku.

Poslije ovog roka izmijenjene dijelove osiguravamo u novim dizajnima.

## UVJETI JAMSTVA

**Jamstvo na proizvod vrijedi u zakonski definiranom roku.**

**Jamstvo ne vrijedi za staklo, staklokeramičku ploču i fizička oštećenja nastala nakon kupnje.**

**PROIZVOĐAČ PRIDRŽAVA SVA PRAVA IZMJENE.**

Aparat će u jamstvenom roku pravilno funkcionirati samo ako se koristi u skladu sa ovim uputama za priključenje i uporabu.

Jamstvo prestaje vrijediti ako se utvrdi da je:

- priključivanje proizvoda ili popravku obavila neovlaštena osoba, odnosno ako su bili ugrađeni neoriginalni dijelovi,
- ako aparat nije pravilno korišten sukladno ovim uputama,
- ako je pri uporabi došlo do mehaničkog oštećenja aparata,
- ako je popravke kvarova radila neovlaštena osoba,
- ako je aparat korišten u komercijalne svrhe,
- ako je oštećenje nastalo u transportu poslije prodaje aparata,
- ako je do kvarova došlo zbog nepravilne montaže, nepravilnog održavanja ili mehaničkog oštećenja od strane kupca,
- ako je do kvara došlo uslijed prevelikog ili premalog napona kao i zbog više sile.

Kvarove na aparatu Vam možemo otkloniti i izvan jamstvenog roka s originalnim rezervnim dijelovima na koje također dajemo jamstvo pod istim uvjetima.

Ovo jamstvo ne isključuje niti utječe na prava potrošača u svezi sa sukladnošću robe zakonskim propisima. Ako isporučeni proizvod nije sukladan ugovoru, potrošač ima pravo zahtijevati od prodavatelja da bez nadoknade otkloni tu nesukladnost popravkom ili zamjenom proizvoda primjereno važećim zakonskim propisima.