

**ŠTEDNJAK ZA CENTRALNO GRIJANJE
ALFA TERM - 20**



0. TEHNIČKI PODACI

MOĆ GRIJANJA SA REŠETKOM U DONJEM POLOŽAJU:	
Nazivna toplinska snaga grijanja (drva/ ugljen)	22,9 kW/22,8 kW
Moć grijanja zračenjem štednjaka (drva/ ugljen)	8,7 kW/8,1kW
Toplinsko zagrijavanje vode (drva/ ugljen)	14,2 kW/14,7 kW
MOĆ GRIJANJA SA REŠETKOM U GORNJEM POLOŽAJU:	
Nazivna toplinska snaga grijanja (drva/ ugljen)	16 kW/20 kW
Moć grijanja zračenjem štednjaka (drva/ ugljen)	6 kW/8 kW
Toplinsko zagrijavanje vode (drva/ ugljen)	10 kW/12 kW
PRITISAK DIMNJAKA	20Pa
PROMJER DIMOVODNOG NASTAVKA	150mm
VISINA OD PODA DO OSE DIMOVODNOG NASTAVKA	690mm
DIMENZIJE ŠTEDNJAKA:	
Širina	900 mm
Visina	850mm.
Dubina	600mm.
DIMENZIJE PEĆNICE:	
Širina	460mm.
Visina	260mm.
Dubina	440mm.
DIMENZIJE LOŽIŠTA:	
Širina	265mm.
Visina (min./max.)	264/452mm.
Dubina	414mm.
OTVOR VRATA LOŽIŠTA (širina/visina)	175/200mm.
PRIKLJUČCI POTISNOG I POVRATNOG VODA	R1" RS
PRIKLJUČCI TERMOVENTILA I VENTILA SIGURNOSTI	R1/2" RU
PRIKLJUČCI CIJEVI ZA HLAĐENJE	R1/2" RS
ZAPREMINA KOTLA	14 (l)
ZAPREMINA ZAGRIJAVANJA SA REŠETKOM U DONJEM POLOŽAJU:	280-380 m ³ (ukupna)
Zapremina zagrijavanja zračenjem štednjaka	100 –135m ³
Zapremina zagrijavanja toplom vodom (radijatorima)	180-230m ³
ZAPREMINA ZAGRIJAVANJA SA REŠETKOM U GORNJEM POLOŽAJU:	190-250m ³ (ukupno)
Zapremina zagrijavanja zračenjem štednjaka	70-95 m ³
Zapremina zagrijavanja toplom vodom (radijatorima)	120-155m ³
MAKSIMALNI RADNI TLAK	1,9 bara
MAKSIMALNA RADNA TEMPERATURA	90 °C
TEŽINA (bruto/neto)	200/170 kg.

Napomena:

Istaknuta toplinska snaga grijanja podrazumijeva loženje cijepanim drvetom bukve, donje toplinske moći Hd=4255W/kg i mrkim ugljenom Hd=4926W/kg.

POŠTOVANI KUPCI!

Zahvaljujemo Vam na povjerenju koje ste nam ukazali kupovinom našeg štednjaka za centralno grijanje. Uvjeravamo Vas da ste odabrali kvalitetan i ekonomičan proizvod koji je rezultat dugogodišnjeg iskustva poduzeća u proizvodnji štednjaka i peći za centralno grijanje.

Nadamo se da smo u potpunosti zadovoljili Vaše zahtjeve, kako u pogledu dizajna, tako i u pogledu veličine stambenog prostora koji možete grijati.

Molimo Vas da prije priključivanja štednjaka pažljivo pročitate ovo uputstvo i da se pridržavate svih Naputaka u njemu.

1. NAMJENA

Trajnožareći štednjak za centralno grijanje na čvrsta goriva koristi se za:

- kuhanje,
- pečenje,
- grijanje stanova, individualnih kuća i službenih prostorija,
- proizvodnju tople sanitarne vode.

Instalira se uglavnom kao štednjak za individualno grijanje, ali može se koristiti i kao štednjak za Centralno grijanje.

2. IZGLED I STRUKTURA ŠTEDNJAKA SA KOTLOM ZA CENTRALNO GRIJANJE (sl.1)

- | | |
|---|--|
| 1. Poklopac štednjaka | 14. Ladica za drva |
| 2. Ploča za kuhanje | 15. Poklopac za čišćenje |
| 3. Nastavak ploče za kuhanje | 16. Manometar |
| 4. Dugme leptira za otvaranje i zatvaranje | 17. Termometar |
| 5. Vrata pećnice | 18. Poklopac gornje ploče |
| 6. Termometar pećnice | 19. Klapna termostata (regulatora sagorijevanja) |
| 7. Vrata ložišta | 20. Dimovodni nastavak |
| 8. Dugme regulatora sekundarnog zraka | 21. Poklopac otvora za čišćenje |
| 9. Vrata pepeljare | 22. Rukohvat |
| 10. Dugme termostata (regulatora sagorijevanja) | 23. Nosač pećnice |
| 12. Pepeljara (kutija za pepeo) | 24. Dodatni poklopac |
| 13. Držač žara | 25. Nosač poluge |

3. SIGURNOST I POUZDANOST U RADU ŠTEDNJAKA

Štednjak za Centralno grijanje je tako konstruiran da daje maksimalnu sigurnost u radu.

Sigurnost u radu štednjaka je osigurana na tri načina:

- regulatorom sagorijevanja (termostatom) (sl.1 poz.10), koji je smješten u vratima pepeljare, a koji automatski zatvara dovod zraka u ložište štednjaka kada se dostigne podešena temperatura vode u kotlu,
- Ventilom za termički ispušt (termoosiguračem) (sl.7, poz.13 i sl.7a) koji, kada se ugradi na instalaciju grijanja služi kao termoosigurač od eventualnog pregrijavanja štednjaka,
- ventilom sigurnosti (sl.7 i 8 poz.5) koji morate **OBAVEZNO** postaviti na priključak R1/2" (sl.4 poz.4).

NAPOMENA:

Uz štednjak se ne isporučuju termoventil i ventil sigurnosti, dok je termostat ugrađen na samom štednjaku u vratima pepeljare.

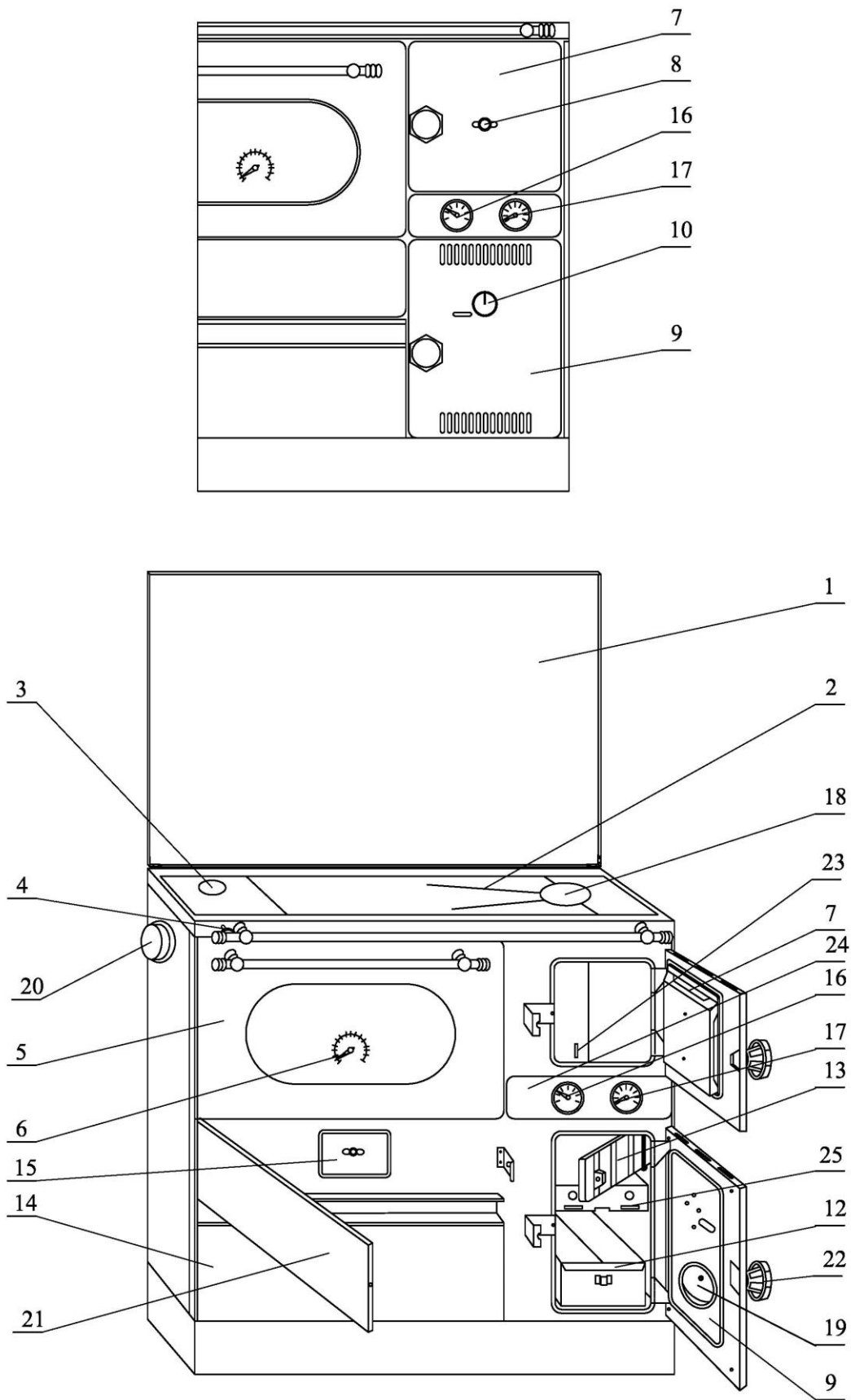
4. POSTAVLJANJE (INSTALIRANJE) ŠTEDNJAKA

-Štednjak se može instalirati u kuhinjskom bloku ili na nekom drugom pogodnom mjestu.

-Ispod štednjaka se preporučuje nezapaljiva podloga.

-Ukoliko je zapaljiva podloga (drvo, plastika), potrebno je postaviti limenu ploču koja dimenzijama prelazi veličinu peći (sa bočnih strana po 10cm, a sa prednje strane 50cm)

-Namještaj i predmeti koji se nalaze pored ili u blizini štednjaka ne smiju biti od zapaljivog materijala. Ukoliko su od zapaljivog materijala, 20 cm je minimalni razmak od štednjaka do predmeta/namještaja.



Slika 1

- Ukoliko je postavljen ormar iznad štednjaka, minimalni razmak između plotne štednjaka i ormara treba da bude barem 70cm.
- Zapaljivi materijali (npr. tapete, štokovi, vrata itd.) moraju biti udaljeni **najmanje 20 cm od dimnih cijevi**. Ovaj razmak se može smanjiti ako se postavi termoizolacija na dimne cijevi i temperatura okolnih stvari ne prelazi 80°C.
- Štednjak treba postaviti u horizontalni položaj ili malo podignut sa zadnje strane (3-4mm.).

5. POSTAVLJANJE NA DIMNJAK

Raspakirani štednjak pregledati i upoznati se sa dijelovima štednjaka i priborom, a naročito obratiti pažnju na sljedeće:

- Da su u specijalnim kanalima vrata ložišta, pepeljare, poklopca za čišćenje i okvir gornje ploče postavljene bezazbestne pletenice koje dobro izoliraju i ne dozvoljavaju **nekontrolirani** protok zraka.
- Da regulator **sagorijevanja** (termostat) pomoću regulacionog dugmeta (sl.1 poz.10) pravilno otvara i zatvara klapnu regulatora (sl.1 poz.19).
- Držač žara (sl.1 poz.13) treba da bude dobro postavljen u svoje ležište i da se lako otvara.
- Priključak za dimnjak (šticna) koji se isporučuje uz štednjak i nalazi se u fioci za drva postaviti i našrafiti na otvore na nosaču šticne (plotni) ili na otvoru bočne strane. Prethodno treba skinuti postojeći poklopčić i iskoristiti iste vijke za vezivanje šticne.

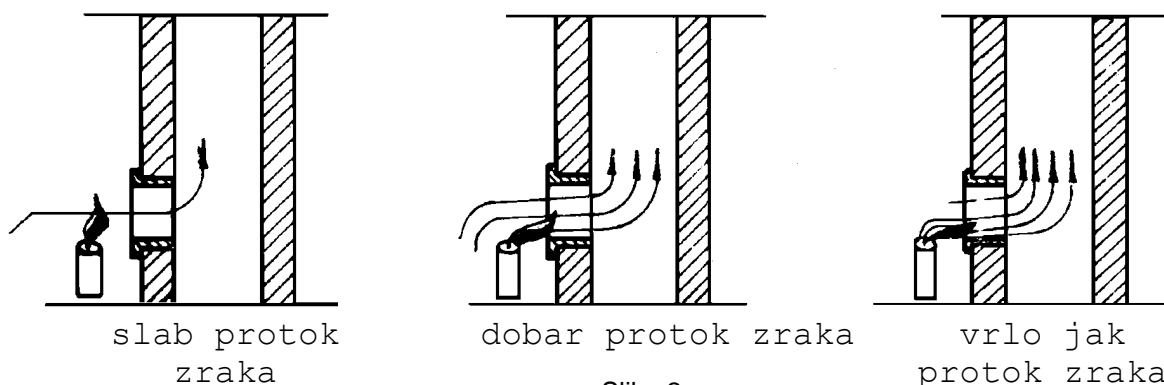
NAPOMENA:

Ukoliko Vam dimnjak nije održavan u skladu sa propisima ili je sumnjivog kvaliteta preporučujemo Vam postavljanje priključka za dimnjak na nosaču šticne (odozgo), a ne na bočnoj strani.

Štednjak postiže svoju deklariranu moć ukoliko je pritisak u dimnjaku 20Pa. Preporučujemo **sljedeće** veličine dimnjaka kojima se postiže ova protočnost zraka:

Oznaka štednjaka	Nazivna moć grijanja (kW)		Visina dimnjaka (m)				
			6	7	8	9	10
ALFA TERM 20	Mrki ugljenj	Drva	Dimenzije svijetlog površa (mm.)				
	22,8	22,9	145x200	145x145	145x145	145x145	145x145

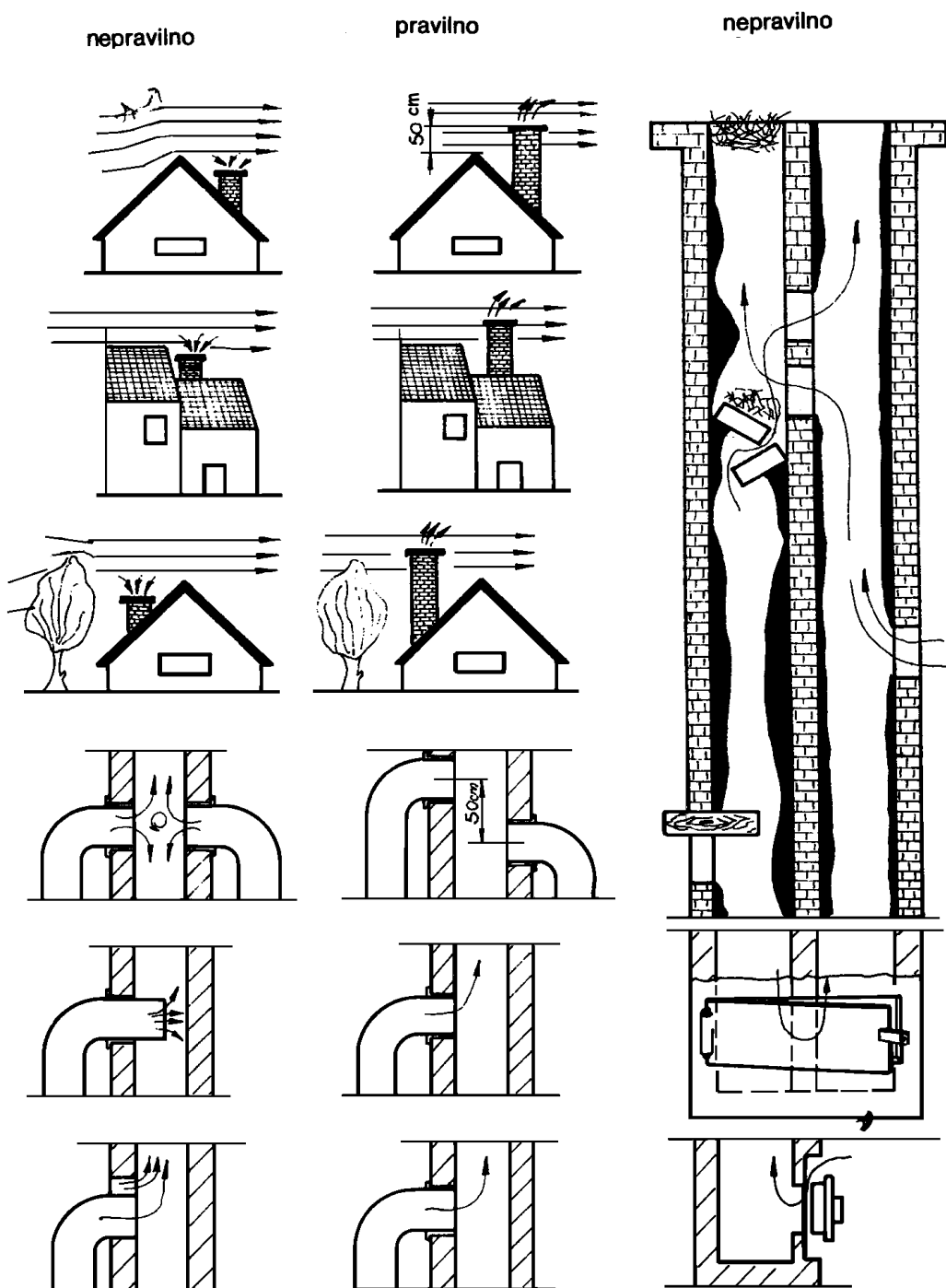
- Propisan dimnjak i ispunjavanje ostalih zahtjeva koji su dati u materijalu koji slijedi su pretpostavka za besprijekorno funkcioniranje štednjaka.
 - Priključak na dimnjak treba postaviti usponski.
 - Horizontalni komadi dimnih cijevi koji su duži od 0,5m trebaju imati uspon od 10° prema dimnjaku.
 - Dimovodni nastavak, dimovodne cijevi i dimnjak ne smiju se sužavati.
 - Svi spojevi, kao i dimnjak moraju biti dobro izolirani, bez čađe i nečistoća u dimovodnim cijevima.
 - Dimnjak treba zaštititi od hladnoće (toplinski ga izolirati). Posebno se to odnosi na dimnjake napravljene od lima i dimnjake zidane uz zidove.
 - Dimne cevi koje nemaju termoizolaciju i ne stoje vertikalno, ne smeju biti duže od 1,25m.
- Provera jačine promaje vrši se pomoću sveće (sl.2).



Ispravan je dimnjak ako zadovoljava sljedeće uvjete (sl. 3):

- visina iznad vrha krova (sljemena, bila) najmanje 0,5m.
- da nadvisi susjednu kuću koja je blizu dimnjaka, drvo ili neku drugu prepreku.
- da bude u unutrašnjim zidovima kuće ili da bude dobro izoliran ako je uz druge zidove.
- da nastavak bude tijesno vezan sa dimnjakom ukoliko se nastavlja.
- da bude dobro očišćen tj. da u njemu nema nečistoće i čađe.

-da dimovodna cijev ne uđe duboko u otvor dimnjaka, jer se time smanjuje prostor za izlaz dima.
 -da svi drugi nepotrebni otvori kao i vratašca za čišćenje budu dobro zatvoreni kako se ne bi stvarao tzv. "propust" zrak.



Slika 3

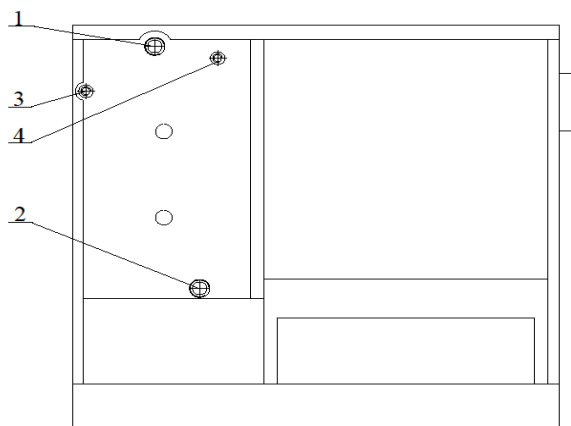
6. INSTALIRANJE ŠTEDNJAKA U SUSTAV ZA VODENO GRIJANJE

Instaliranje štednjaka treba da izvrši stručno lice prema odgovarajućem projektu.

Štednjak je namijenjen za etažno i centralno grijanje.

Može se instalirati u zatvorenom i otvorenom sistemu grijanja. Pridržavati se propisa JUS M.E7.201 i JUS M.E7.202. Sheme zatvorenog i otvorenog sistema su na sl.7 i sl. 8.

Zadnja strana kotla s priključcima dana je na sl. 4 gdje su:



Slika 4

- Poz. 1 je priključak s vanjskim navojem R1'' za potisni vod,
- Poz. 2 je priključak s vanjskim navojem R 1'' za povratni vod,
- Poz. 3 je priključak s unutarnjim navojem R1/2'' za ugradnju zaštitne cijevi ventila za termički ispušt,
- Poz. 4 je priključak s unutarnjim navojem R1/2'' za ugradnju sigurnosnog ventila.

6.1 POTISNI I POVRATNI VOD (sl.4 poz.1 i 2 i sl.7 i sl.8 poz.3 i 10)

Izlazi potisnog i povratnog voda na kotlu su 1'' i ne smiju se reducirati, odnosno sužavati do prvog račvanja. Koristite čeličnu cijev 1'' ili bakrenu cijev spojnog prečnika $\Phi 28\text{mm}$. (ili većeg prečnika).

Pri izvođenju instalacije strogo vodite računa na nagibe cijevi koji trebaju biti 0,5% (5mm. po dužnom metru cijevi) i na odzračivanje sistema (kotla, cijevi, radijatora).

Na potisnom vodu možete postaviti termomanometar, premda su na samom štednjaku na prednjoj strani ugrađeni termometar i manometar.

Na povratnom vodu postavite "baj-pas" sa pumpom, ekspanzionu posudu i slavinu za punjenje i pražnjenje sistema. Pri postavljanju pumpe obratite pažnju na smjer pumpe.

Napomena:

"baj-pas" radite samo ukoliko ima uvjeta za tzv. gravitaciono grijanje.

6.2 VENTIL ZA TERMIČKI ISPUŠT S UGRAĐENOM TERMIČKOM ZAŠTITOM I DODATNIM ELEMENTIMA ZA POVEZIVANJE

Za instaliranje ventila za termički ispušt potrebno je nabaviti i instalirati:

1. Ventil za termički ispušt s ugrađenom termičkom zaštitom tip 544, 1/2", proizvod Caleffi (sl. 7a) i sl. 7, poz. 13.
2. Kosi regulator tlaka 1/2" s manometrom, isti ili sličan kakav je prikazan na sl. 7b i sl. 7, poz. 19.
3. Filtar hladne vode na ulazu iz vodovoda u termički ventil, sl. 7, poz. 20.
4. Filtar vrele – proključale vode na izlazu iz kotla i ulasku u termički ventil, sl. 7, poz. 21.

Napomena:

Navedeni dijelovi se ne isporučuju uz proizvod za etažno grijanje koji ste kupili!

Ugradnja ventila za termički ispušt s ugrađenom termičkom zaštitom (sl. 7 poz. 13 i sl. 7a) s dodatnim elementima osiguranja sigurnog rada, kao što su redukcija tlaka (sl. 7 poz. 19 i sl. 7b), filtari vode na ulazu u kotao (sl. 7 poz. 20) i filtari vode na izlazu iz kotla (sl. 7 poz. 21) kod zatvorenog sustava centralnog grijanja je **OBAVEZNA**. Posebno se to odnosi na zatvoreni sustav kada su radijatori potopljeni, gdje u slučaju prestanka rada pumpe iz bilo kojeg razloga temperatura vode u kotlu naglo raste i vrlo brzo dolazi do pregrijavanja. Kod otvorenog sustava centralnog grijanja ugradnja termoosigurača nije obavezna.

6.2.1 VENTIL ZA TERMIČKI ISPUŠT S UGRAĐENOM TERMIČKOM ZAŠTITOM (sl. 7 poz. 13 i sl. 7a)

Termoosigurač instalirati u blizini štednjaka, ovisno o raspoloživom prostoru. Može se instalirati u bilo kojem položaju. Morate voditi računa o smjeru ulaska hladne vode u kotao i izlaza vruće vode iz kotla, koji je jasno označen na samom tijelu ventila.

Sondu termoosigurača (sl. 7 poz. 22) najbolje postaviti uz priključak termoventila na samom kotlu (sl. 7 poz. 18). Može se postaviti na potisnom – razvodnom vodu (sl. 7 poz. 3), ali na maksimalnoj udaljenosti od kotla na 500 mm ili na najvišoj točki kotla i prije ispušnih cijevi.

Brtvljenje izvršite uz pomoć kudjelje ili drugog brtvenog sredstva pritezanjem.

Na sl. 7 prikazana je shema vezivanja ventila za termički ispušt.

Uređaj je iz jednog dijela s ventilom za termički ispušt i ventilom za punjenje.

Temperatura otvaranja ventila je 100°C (+0°C/-5°C).

Supstanca koja se preporučuje kod instalacije je voda i antifriz glukozni 30%.

Napomena:

Pri reagiranju, odnosno radu ventila, pri hlađenju supstance u pregrijanom kotlu dio nove tekućine ubacuje se u kotao, ali se dio izbacuje iz kotla. Odlazi u kanalizaciju. Ako je antifriz u instalaciji, mora se imati na umu da će određeni postotak izaći i izliti se u kanalizaciju!

Preporučuje se ventil za termički ispušt Caleffi tip 544, 1/2" prikazan na slici 7a.

6.2.2 KOSI REDUCIR TLAKA 1/2" SA MANOMETROM (sl. 7, poz. 19 i sl. 7b)

Kod instaliranja ventila za termički ispušt obvezna je ugradnja kosog reducira tlaka, kao što je prikazano na sl. 7, poz. 19. Tlak koji održava reducir tlaka mora biti podešen na veći tlak od onoga koji se nalazi u instalaciji grijanja. Ako nemate veći tlak u vodovodnoj mreži u odnosu na tlak u instalaciji grijanja najmanje 0,8 bara, ventil za termički ispušt neće funkcionirati, odnosno ne može ubacivati hladnu vodu u kotao koji treba ohladiti.

Reducir tlaka podesiti na 2,8 do 3 bara.

Voditi računa o smjeru postavljanja kosog reducira tlaka!

6.2.3 FILTAR VODE NA ULAZU U KOTAO (sl. 7, poz. 20)

Ispred kosog reducira tlaka na ulasku hladne vode iz vodovoda potrebno je ugraditi filter koji će čistiti vodu od čvrstih predmeta, prije svega od pijeska, koji mogu oštetiti gumice, odnosno mjesta brtvljenja kako ventila za termički ispušt tako i kosog reducira tlaka.

Ovaj filter ne mora biti otporan na visoke temperature vode jer kroz njega prolazi hladna voda.

6.3 VENTIL SIGURNOSTI (sl.7 i 8 poz.5 i sl.4 poz.4)

Na zadnjoj strani kotla ispod rama plotne zavarene je priključak R1/2"(sl.4 poz.4) na koji ste **OBAVEZNI** postaviti ventil sigurnosti. Ventil sigurnosti treba biti 2,5 do 3 bara. Možete ga postaviti direktno na priključak ili na udaljenosti najviše 1m od priključka, pod uvjetom da između kotla i ventila sigurnosti ne postoji nikakav zaporni ventil.

Kod otvorenog sistema grijanja ventil sigurnosti po pravilu se ne stavlja, ali je naš savjet da ga ipak postavite kao još jedan vid osiguranja kotla i sistema (zbog nepredviđenih situacija).

NAPOMENA:

Ukoliko se ne postavi sigurnosni ventil, kako je prethodno objašnjeno, gubite pravo na garanciju.

6.2.4 FILTAR VODE NA IZLAZU IZ KOTLA (sl. 7, poz. 21)

Na izlazu iz kotla potrebno je ugraditi filter koji će čistiti vrelu – proklučalu vodu od prljavštine i čvrstih predmeta koji mogu oštetiti gumice, odnosno mjesta brtvljenja ventila za termički ispušt.

Ovaj filter mora biti otporan na temperature vode čak do 150°C.

NAPOMENE:

-Obvezna je provjera tlaka u instalaciji nakon završetka aktiviranja ventila za termički ispušt i dopune sustava hladnom vodom do potrebnog tlaka!

-Kod instalacije gdje je usut antifriz, nakon dopune instalacije vodom obvezna je provjera postotnog sadržaja antifrizu u smjesi vode i antifrizu!

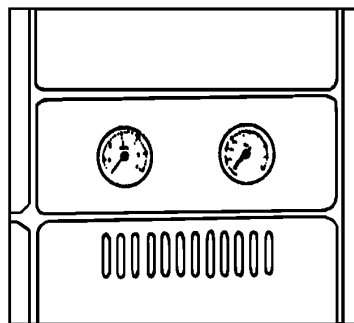
- Kako ne bi došlo do izbacivanja antifrizu iz instalacije, najbolje je imati i rezervno baterijsko napajanje pumpe s pretvaračem.

6.4 TERMOMETAR I MANOMETAR (sl. 1 poz. 16 i 17 i sl. 5)

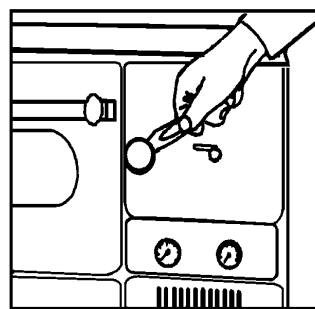
Na samom štednjaku, na dodatnom poklopcu (sl.1 poz.24) između vrata ložišta i vrata pepeljare postavljeni su termometar i manometar (sl.1 poz.16 i poz.17, i sl.5) tako da se ne moraju stavljati na instalaciju.

Termometar poz. 17 pokazuje temperaturu vode u kotlu (radnu temperaturu) u °C.

Manometar poz. 16 pokazuje tlak vode u kotlu odnosno u sistemu u barima.



Slika 5

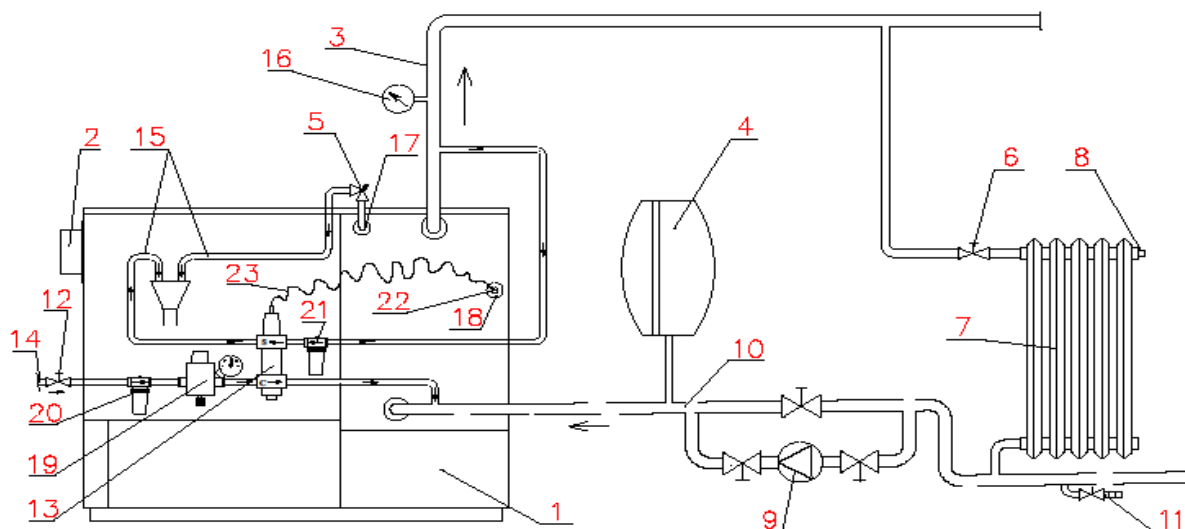


Slika 6

7. PRAKTIČNI NAPUTCI I SAVJETI ZA UPORABU SUSTAVA GRIJANJA

- Preporučamo zatvoreni sistem zbog opasnosti od korozije kod otvorenog sistema grijanja.
- Svi priključci moraju biti dobro zatvoreni i pritegnuti.
- Prije puštanja u rad, kompletnu instalaciju treba ispitati vodom pod pritiskom od 2,4bara.
- Poželjno je da se voda bar jednom ispusti iz sistema zbog prljavštine koja se nalazi u sistemu.
- Za instalaciju na koju je priključen samo štednjak "alfa term 20" preporučujemo ekspanzionu posudu od 18 (l) ali ne manju od 12(l) koja bi bila postavljena na povratnom vodu, što bliže kotlu, a između kotla i ekspanzione posude ne smijee se postaviti nikakav zaporni ventil.

SHEMA INSTALACIJE ZATVORENOG SUSTAVA ŠTEDNJAKA ZA CENTRALNO/ETAŽNO GRIJANJE ALFA TERM 20



Slika 7

- | | |
|-------------------------------------|--------------------------------------|
| 1.Toplovodni kotao | 13.Termoosigurač |
| 2.Dimni nastavak | 14.Priključni vod za vodovodnu mrežu |
| 3.Razvodni vod | 15.Odvod tople vode |
| 4.Zatvorena ekspanzijska posuda | 16.Manometar |
| 5.Ventil sigurnosti | 17.Priključak za ventil sigurnosti |
| 6.Radijatorski ventil | 18.Priključak termoventila |
| 7.Radijator | 19.Reducir tlaka |
| 8.Odzračni ventil | 20.Filter vode na ulazu u kotao |
| 9.Cirkulacijska pumpa | 21.Filter vode na izlazu iz kotla |
| 10.Povratni vod | 22.Sonda termoosigurača |
| 11.Slavina za punjenje i pražnjenje | 23.Kapilarna cijev termoosigurača |
| 12.Regulacijski ventil | |

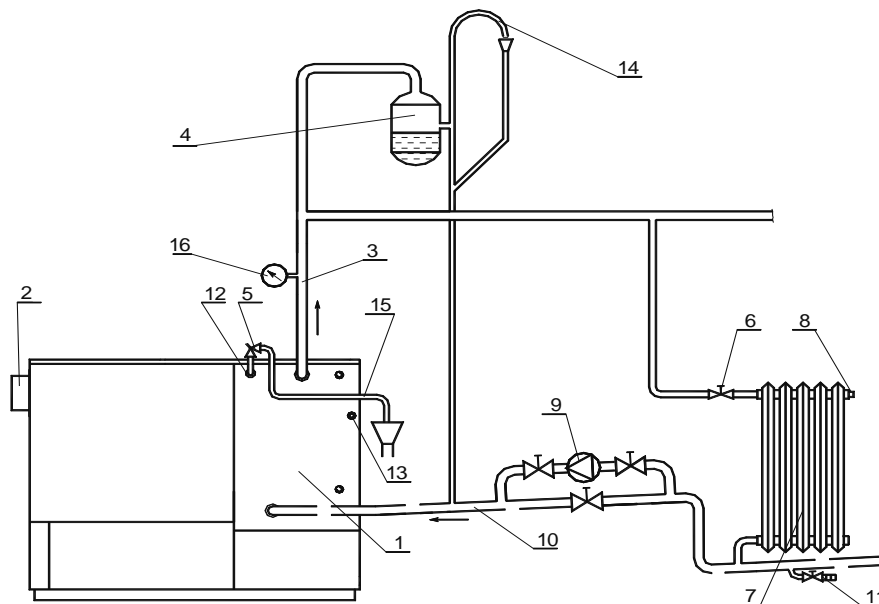


Slika 7a



Slika 7b

SHEMA INSTALACIJE OTVORENOG SUSTAVA ŠTEDNJAKA ZA ETAŽNO GRIJANJE ALFA TERM 20



Slika 8

- | | |
|-----------------------------|--------------------------------------|
| 1. Toplovodni kotao | 9. Cirkulaciona pumpa |
| 2. Dimni nastavak | 10. Povratni vod |
| 3. Razvodni vod | 11. Slavina za punjenje i pražnjenje |
| 4. Otvoreni ekspanzioni sud | 12. Priključak ventila sigurnosti |
| 5. Ventil sigurnosti | 13. Priključak termoventila |
| 6. Radijatorski ventil | 14. Odužna cijev |
| 7. Radijator | 15. Odvod tople vode |
| 8. Odzračni ventil | 16. Manometar |

- Poželjno je ugraditi pumpu R1" sa više brzina čiji kapacitet protoka uvijek odgovara trenutnoj potrebi sistema. Neposredno ispred i iza pumpe ugradite zaporne ventile kako bi bez ispuštanja vode moglo vršiti skidanje pumpe zbog popravke, zamjene itd.

-Slavinu za punjenje i pražnjenje sistema montirajte na povratnom vodu na najnižoj točki sistema.

-Prije puštanja u pogon sistem treba napuniti vodom i to:

- Ako je sistem otvoren, onda preko slavine za punjenje i pražnjenje punite sistem dok ne počne curiti voda iz prelivne cijevi ekspanzione posude,
- Ako je sistem zatvoren, tlak u sistemu (radni tlak) treba biti 1÷1,5 bar.

U oba slučaja sistem punite polako tako da zrak uspije izaći kroz ventile za ispuštanje zraka. Ventile, ako sami ne otvaraju treba otvoriti ručno dok ne počne curiti voda, a potom ih zatvoriti.

-Vodu iz sistema za grijanje ne ispuštati ni ljeti, jer ona štiti unutrašnjost sistema od širenja oksidacije (korozije).

-Ako zimi duže vrijeme ne koristite kotao, a u sistemu nemate sredstvo protiv smrzavanja, najbolje je da isпустite vodu iz sistema. Pri tome otvorite ventile na radijatorima, odzračne slavine i ostale zaporne elemente u sistemu.

-Ne smije se potpaliti vatra ako je voda u kotlu zaleđena, niti ako nema dovoljno vode u kotlu.

8. PUŠTANJE U RAD I LOŽENJE

Prije početka loženja potrebno je cijeli sistem etažnog (centralnog) grijanja napuniti vodom, dobro ozračiti, a štednjak pravilno priključiti na dimnjak kako je objašnjeno u prethodnim točkama.

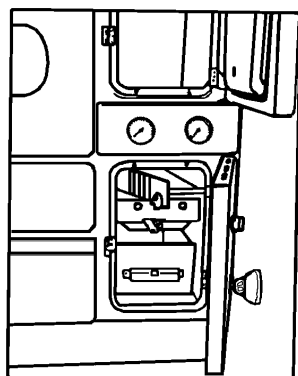
NAPOMENA:

Štednjak se ne smije pustiti u rad bez vode. Mora biti vezan na instalaciju na kojoj su vezani potrošači (radijatori) minimalne snage 8 KW.

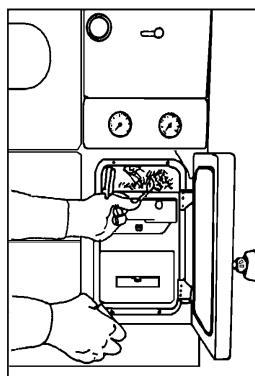
Kada je sistem hladan, klapna regulatora snage (regulatora sagorijevanja, termostata) smještena u vrata pepeljare (sl. 1 poz. 10 i poz. 19) treba da je otvorena. Dugme leptira za otvaranje i zatvaranje (sl. 1 poz. 4 i sl. 16) povući naprijed. Tako je otvoren leptir i omogućena potpala. Kasnije kada se štednjak razgori, podesimo klapnu regulatora na odgovarajući položaj što zavisi od vuče dimnjaka i željene snage, a dugme leptira gurnuti nazad. Tada je leptir zatvoren i omogućeno je potpuno iskorištavanje sagorijevanja, a time i bolje grijanje, kuhanje i pečenje. Pri tom vrata ložišta i pepeljare (sl. 1 poz. 7 i poz. 9) moraju biti zatvorena ako želimo regulirano sagorijevanje. Leptir za potpalu je otvoren samo dok se vrši potpala štednjaka (10 do 15 minuta).

Vrata ložišta i pepeljare mogu se otvarati i zatvarati ručno, a mogu i savijenim ključem kako je prikazano na slici 6.

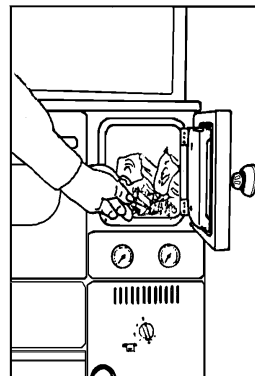
Štednjak ložimo kao sve trajnožareće štednjake na čvrsta goriva. Kada je rešetka u donjem položaju, potpalu vršimo preko otvorenih vrata pepeljare i držača žara (sl.9 i sl.10). Držač žara (sl.1 poz.13 i sl.9) otvaramo podizanjem i povlačenjem. Kada je rešetka u gornjem položaju preko otvorenih vrata ložišta (sl.11) na rešetku stavimo papir, sitno nacijepana drva i potpalimo. Kada se sve dobro razgori, možemo štednjak napuniti drvima ili ugljenom, ukoliko je rešetka u gornjem položaju. Ukoliko je rešetka u donjem položaju, nemojte kompletni ogrijevni materijal koji je potreban za puno ložište stavljati odjednom u ložište, već ga podijelite na dva ili tri dijela i ubacujte ga u ložište u vremenskim razmacima od 10 ÷15 minuta na užareni ogrijevni materijal. Tako napunjen štednjak gori od 1 do 6 sati, zavisno od intenziteta sagorijevanja u štednjaku i podešenog regulatora snage (termostata).



Slika 9



Slika 10



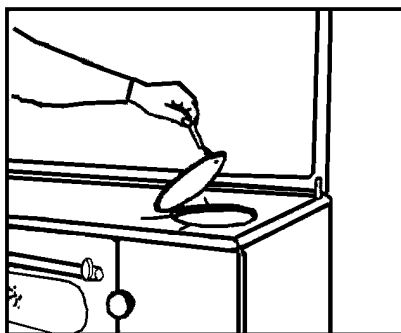
Slika 11

Ložište se može puniti i odozgo (sl.12). Pomoću ključa podigne se poklopac plotne i stavlja se ogrijev.

Ne preporučuje se stavljanje u štednjak neke organske otpatke (plastične vrećice, kosti i drugo), jer se tada na zidovima dimnih kanala sakuplja katran koji može prouzrokovati požar.

Nakon svakog punjenja preporučuje se da štednjak gori bar pola sata sa najvećom snagom, jer u početku izgore svi isparljivi sastojci u gorivu, koji su inače glavni uzročnici stvaranja kondenzata u štednjaku.

Ugljen ubacujete kada u ložištu imate dobar (jak) žar u dva do tri navrata u razmacima od 15 minuta.



Slika 12

9. UPORABA REŠETKE U GORNJEM I DONJEM POLOŽAJU

Za kuhanje, pečenje i grijanje u prelaznom periodu koristi se gornji položaj rešetke (sl.11) kako bi plamen direktno dopirao do plotne i tako došlo do uštede na troškovima kuhanja, pečenja i grijanja.

Štednjak se isporučuje sa rešetkom u donjem položaju. Za premještanje rešetke iz donjeg u gornji položaj potrebno je napraviti sljedeće:

-Skinuti plotnu sa štednjaka i otvoriti vrata ložišta i pepeljare.

-Rešetku treba gurnuti sasvim unazad polugom za trešenje rešetke, a zatim kroz otvor vrata pepeljare i prostora za pepeo rukom podignuti prednji dio rešetke i izvući je iz svog ležišta (položaja). Nakon toga se podigne i izvuče nosač rešetke.

-Postavljanje rešetke u gornji položaj vrši se obrnutim redoslijedom. Nosač rešetke se postavi na nosače rosta (kom.4) koji su zavareni u ložištu kotla naprijed i nazad (kom.2+2) (sl.1 poz.23). U ležište nosača rešetke ubaciti rešetku pod nekim uglom (koso) da prvo upadne zadnji dio rešetke, a potom spustiti prednji deo rešetke. Rešetku pomeriti napred –nazad da sjedne u ležište nosača rešetke. Postaviti plotnu u ležište nosača rama plotne.

-Postavljanje rešetke u donji položaj (sl.9 i 10) vrši se na isti način kao u gornji položaj s tim što se na kraju malo podigne prednji dio rešetke i kroz pravougaone otvore nosača poluge (sl.1 poz.25) ubaci poluga tresaća rešetke. Rešetka se polako spusti tako da zub rešetke upadne u otvor poluge tresaća rešetke.

Napomene:

- U donjem položaju rešetke bolje je zagrijavanje vode, može da se grije veći broj radijatora i veća zapremina stambenog prostora ali je otežano kuhanje.

-U gornjem položaju rešetke slabije je zagrijavanje vode, može se grijati manji broj radijatora i manja zapremina stambenog prostora, ali je kuhanje mnogo lakše.

-U oba položaja rešetke, pečenje je isto (ne ometa se).

10. AUTOMATSKA REGULACIJA

Snaga štednjaka podešava se termostatom (regulatorom snage, regulatorom sagorijevanja) koji je smješten u vrata pepeljare i koji automatski podešava odmicanje klapne regulatora u zavisnosti od podešavanja regulacionog dugmeta (sl.1 poz.10 i poz.19) i visine temperature vode u kotlu štednjaka. Regulaciono dugme ima više položaja koji su ispisani na samom dugmetu i to je dato u tabeli 1 na sljedeći način:

Tabela 1

Položaj dugme regulatora	0	3	4	5	7	9
Temperatura vode u štednjaku (°C)	Zatvoren regulator	30	40	50	70	90

Poklopac (klapna) za zrak u sistemu regulatora snage u potpunosti regulira dovod zraka za sagorijevanje ako su ostali otvori zatvoreni.

11. REGULATOR SEKUNDARNOG ZRAKA

U vrata ložišta postavljen je regulator sekundarnog zraka (sl.1poz.8 i sl.13). Njime se regulira naknadno paljenje i sagorijevanje nesagorijelih dimnih plinova. Njegovo otvaranje i zatvaranje vrši se ručno preko dugmeta koje se nalazi na vratima ložišta.

Regulator sekundarnog zraka ostavite otvoren kada je pri korištenju štednjaka rešetka u donjem položaju.

Regulator sekundarnog zraka zatvorite kada je rešetka u gornjem položaju.

12. KUHANJE, PEČENJE I PRŽENJE

U toku grijane sezone štednjak se upotrebljava pretežno za grijanje. Rešetka se u tu svrhu postavlja u donji položaj. Radi bržeg pečenja, kuhanja i prženja upotrebljavati suha drva za loženje.

Leptir za potpalu mora biti zatvoren, a regulator snage otvoren. Poslije završenog pečenja, kuhanja i prženja regulator snage postaviti na željeni položaj.

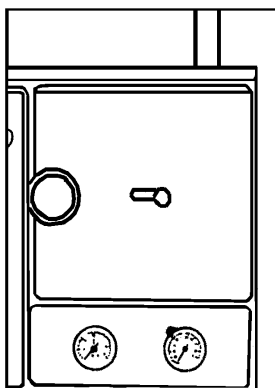
Kod pečenja temperaturu vode u sistemu treba povećati bar na 60°C, ako treba i zatvaranjem nekih radijatora dok traje pečenje, a temperaturu pećnice prilagoditi namirnicama koje se peku.

13. OGRIJEVNI MATERIJAL

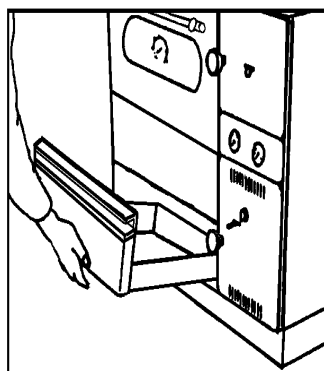
Ogrijevni materijal se može čuvati u ladici za ogrijev (sl.14). Ladica se kreće po vodicama. Ako želimo da izvučemo ladicu iz štednjaka, moramo ju podignuti kako bi ispala iz ležišta.

Koristite ogrevni materijal koji je predložen u tabeli 2 čime ćete obezbijediti da kotao ima nazivnu toplinsku snagu na pritisak dimnjaka od 20 mbara (20Pa).

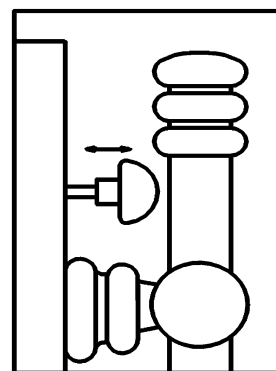
Nemojte paliti ugljenu prašinu, piljevinu i otpad koji intenzivno dimi!



Slika 13



Slika 14



Slika 15

Tabela 2

Ogrijevni materijal	Toplinska snaga (kJ/kg.)
Mrki ugljen	15000 - 19000
Suho drvo bukve	15300

NAPOMENA:

Radi dobittka nazivne toplinske snage i što većeg stupnja iskorištavanja, preporučujemo da kao ogrijevni materijal koristite suha bukova drva, sječena na dužini L=33cm.

14. ČIŠĆENJE I ODRŽAVANJE

Prije svakog punjenja gorivom, rešetka štednjaka se mora očistiti lopaticom, otvaranjem držača žara ili kroz otvorena vrata ložišta. Treba najmanje jednom dnevno izbaciti pepeo iz pepeljare, a krupnije ostatke (šljaku) ukloniti otvaranjem vrata pepeljare i držača žara. Sve površine štednjaka koje dodiruju dimni plinovi redovno održavati i čistiti pomoću lopatice. Čiste grijane površine garantiraju ekonomičan rad štednjaka. Preporučuje se čišćenje štednjaka jednom mjesečno, a u slučaju potrebe i češće.

Emajlirane površine štednjaka i sam štednjaka nemojte čistiti žičanim predmetima, jer se može oštetiti emajl i zaštita, već vlažnom krpom uz upotrebu sredstava za čišćenje i za to namjenjenim sredstvima. Pećnicu čistiti poslije svake upotrebe dok je još topla. Poslije čišćenja, vrata pećnice ostaviti otvorena nekoliko minuta kako se pri slijedećem zagrijavanju ne bi pojavio neugodan miris.

Grijanu ploču štednjaka povremeno očistiti finim brusnim papirom, a u slučaju duže pauze treba je premazati uljem koje ne sadrži kiseline (biljnim uljem). Zagorjele stvari sa radne ploče za kuhanje skinite pomoću špahtle, noža, i eventualno tretirajte grafitom, pepelom iz kutije za pepeo ili uljem.

Zabranjeno je rashlađivanje štednjaka indiciranim strujanjem zraka i polijevanje ložišta vodom radi hlađenja.

15. SKLADIŠTENJE ŠTEDNJAKA

Po završetku sezone loženja, štednjak treba očistiti od pepela i čađi. Vodu treba ispustiti samo u slučaju ako je potrebno izvršiti popravak na instalaciji. Ako se instalacija u sezoni grijanja ne koristi, u instalaciju treba dodati određenu količinu tekućine protiv zamrzavanja ili ispustiti vodu iz instalacije.

Tabela 3

RB	Smetnje	Mogući uzročnik	Otklanjanje
1	Tlak vode u insta. polako opada	Instalacija ne dihta	Provjeriti dihtanje zavarenih spojeva, navojnih spojeva, holendera i ostalog
2	Hladni radijatori na najvećoj visini instalacije i čuje se šum	Zrak u instalaciji i mali tlak u instalaciji	Povećati tlak u instalaciji i ispustiti zrak iz instalaciju i iz radijatore
3	Radijatori ne griju po cijeloj dužini	Zrak u radijatorima	Ispustiti zrak iz radijatora preko odzračnog ventila

4	Sigurnosni ventil ispusta vodu iz instalacije, a tlak je manji od 3 (2,5)bara	Sigurnosni ventil je u kvaru	Zamijeniti sigurnosni ventil
5	Tlak u instalaciji veći od 3 (2,5)bara a sigurnosni ventil ne ispušta vodu iz instal.	Sigurnosni ventil je u kvaru	Zamijeniti sigurnosni ventil
6	Nagli porast temper. vode u instalaciji	Zrak u instalaciji	Izvršiti ozračivanje radijatora
		Zatvoreni ventili prema radijatorima	Otvoriti sve ventile u sistemu grijanja i omogućiti normalnu cirkulaciju vode u instalaciji
		Kvar na cirkulacijskoj pumpi	Izvršiti popravak cirkulacijske pumpe ili je zamijeniti čime se omogućuje rad sistema grijanja
		Nestanak električne struje	Treba otvoriti sve ventile koji su reducirali sistem grijanja. Prije svega se to odnosi na ventil na "baj-pas"-u. Obustaviti ili smanjiti loženje uz jaku kontrolu kako temperatura vode u sistemu ne bi prešla 90°C dok ne dođe struja.
7	Nagli porast pritiska u instalaciji pri porastu temperature vode	Smanjen tlak u ekspanzijskoj posudi ili je potpuno prazna. Skinuti poklopac ili kavicu ventila posude i preko ventila oslobodite nešto zraka. Ako je membrana uništena, iz ventila će curiti voda, a ako je samo poluprazna izlazit će samo zrak	Ukoliko iz ventila curi voda , zamijeniti membranu u ekspanzijskoj posudi. Ukoliko iz ventila izlazi samo zrak, skinuti posudu sa instalacije i dopumpati je. Tlak u posudi mora biti jednak ili veći od visinske razlike najviše i najniže točke instalacije. Primjer: za visinsku razliku od 5m tlak je $P_{min} \geq 0,5$ bara.
		Zrak u instalaciji	Izvršiti ozračivanje instalacije
8	Cirkulacijska pumpa se ne uključuje ili izbacuje osigurač	Nema napona na električnom priključku. Olabavljene priključnice.	Pregledati i pritegnuti zavrtnje na mjestima priključaka. Pregledati i po potrebi zamijeniti osigurače, otkloniti neispravnost priključka na motoru ili na instalaciji
		Kondenzator u kvaru	Zamijeniti kondenzator
		Blokada rotora	Prije svakog početka grijanja ispitati lako okretanje rotora. Taloženje tople vode može dovesti do blokiranja rotora. Zavrtačem okrenuti osovinu motora lijevo-desno dok ne omogući slobodno kretanje rotora.
		Pumpa je blokirana uslijed taloga	Pumpu demontirati i očistiti.
9	Termometar ili manometar ne pokazuje veličinu temperature ili pritiska vode u instalaciji	Termometar ili manometar je u kvaru	Zamijeniti termometar ili manometar
10	Buka (šumovi) iz sistema za GRIJanje	Neispravna pumpa. Veliki zazor između osovine rotora i čahure	Smanjiti brzinu pumpe. Zamijeniti čahure pumpe ili cijelu pumpu
		Pumpa radi na suviše visokoj brzini.	Izabrati nižu brzinu.
		Zrak u instalaciju	Ispustiti zrak iz sistema za grijanje

		Olabavljena dugmad ili neki zavrtanj na štednjaku	Zategnuti dugmad i zavrtnje
11	Šumovi u pumpi	Tlak na usisnom dijelu pumpe je suviše nizak	Povećati tlak sistema ili provjeriti ekspanzijsku posudu.
12	Štednjak se pregrijava, čuje se jaka buka (pucnjevi) u kotlu štednjaka	Došlo je do nestanka električne energije, cirkulacijska pumpa ne radi i kotao štednjaka se pregrijava. Postoji opasnost od pucanja kotla.	Kako ne bi dolazilo do ove pojave, najbolje je imati rezervno baterijsko napajanje cirkulacijske pumpe s pretvaračem.
			Ventil za termički ispušt (sl.7, poz.13) treba biti instaliran kao dodatno osiguranje od pregrijavanja štednjaka.
			Ako nemate rezervno napajanje cirkulacijske pumpe ili instaliran ventil za termički ispušt, u tom slučaju otvorite bypass ventil koji je paralelno spojen s cirkulacijskom pumpom na sustavu cjevovoda i izvadite žar iz štednjaka.
13	Aktivirao se termoosigurač za hlađenje (ventil za termički ispušt) jer se povećala temp. vode preko 95°C zbog:	-nestanak struje	Tako treba i ne dirati ništa. Kada se sustav ohladi, ventil za termički ispušt će sam zatvoriti. Poslije toga provjeriti tlak u instalaciji i dopuniti sustav do potrebnog.
		-otvorena vrata pepeljare i nema reguliranog sagorijevanja	Zatvoriti vrata pepeljare i preko dugmeta na poklopcu vrata pepeljare i termostata smanjiti temp.vode u sistem.
		-rešetka u donjem položaju a uključen mali broj radijatora	Prebaciti rešetku u gornji položaj ili uključiti još neki radijator. Vrata pepeljare držati zatvorena.

14	Kondenzat vode u kotlu	Ogrijevni materijal vlažan	Zamijeniti ogrijevni materijal
		Temp. povratne vode iz sistema grijanja previše mala	Ugraditi ventil koji mješa ili isključiti neki radijator iz sistema grijanja
15	Temperatura izlazne vode ne odgovara (mala)	Nekalorični ogrijevni materijal	Promijeniti ogrijevni materijal
		Sistem grijanja predimenzioniran (veliki broj radijatora)	Isključiti neke radijatore
		Ubačeno malo ogrijevnog materijala u ložište	Povećati količinu ogrijevnog materijala u ložištu
16	Ne gori redovno vatra	Slaba je prozračnost dimnjaka	Napraviti novi dimnjak ili popraviti stari
		Priključci dimne cijevi ne dihtaju. Vrata na štednjaku i dimnjaku ne dihtaju. Dimnjak vuče "lažni-zrak"	Dihtati sva spojna mjesta kako se ne bi javljao "lažni-zrak".
17	Kod pečenja, kuhanja nema dovoljno topline	Termostat podešen na nižu temperaturu	Povećati temp.vode preko termostata ili na kratko otvoriti vrata pepeljare
18	Kod pečenja,kuhanja ima previše topline	Termostat podešen na visoku temperaturu	Smanjiti temp. vode preko termostata ili umjerenije ložiti
19	Kotao-štednjak dimi kod prvog uključanja	Obgorijevanje i zagrijavanje dimnjaka i štednjaka	Normalno je da kod prvog uključanja štednjak malo dimi, ali poslije izvjesnog vremena to prestaje.
20	Kotao-štednjak dimi pri redovnoj upotrebi	Neočišćen dimnjak, dimovodne cijevi i štednjak	Očistiti unutrašnjost dimnjaka, dimovodnih cijevi i štednjaka
		Vlažan ogrijev ili ogrijev koji koristite intenzivno dimi	Promijenite ogrijev. Koristite suhi ogrijev i ogrijev koji ne dimi

		Prepunjeno ložište	Ložište punite polako,postepeno, iz nekoliko puta
		Loš dimnjak	Popraviti ili napraviti nov dimnjak
21	Rešetka se zaglavljuje kada se vrši čišćenje	Zaglavio se neki čavao, neispravan var ili nešto drugo na rešetci	Očistiti rešetku od nepoželjnih predmeta

17.VRIJEME SERVISIRANJA POD JAMSTVENIM ROKOM

Pod tim se podrazumijeva vrijeme u kojemu jamčimo servis, pribor i rezervne dijelove, počevši od dana kupovine aparata.

Vrijeme servisiranja pod jamstvenim rokom je sukladno važećim zakonskim propisima.

U slučaju promijene modela i dizajna aparata rok za zamjenu dijelova kojima je promijenjen dizajn je u zakonskom roku.

Poslije ovog roka izmijenjene dijelove osiguravamo u novim dizajnima.

17.1 UVJETI JAMSTVA

Jamstvo na proizvod vrijedi u zakonski definiranom roku.

Jamstvo ne vrijedi za staklo, staklokeramičku ploču i fizička oštećenja nastala nakon kupnje.

PROIZVOĐAČ PRIDRŽAVA SVA PRAVA IZMJENE.

Aparat će u jamstvenom roku pravilno funkcionirati samo ako se koristi u skladu sa ovim uputama za priključenje i uporabu.

Jamstvo prestaje vrijediti ako se utvrdi da je:

- priključivanje proizvoda ili popravku obavila neovlaštena osoba, odnosno ako su bili ugrađeni neoriginalni dijelovi,

-ako aparat nije pravilno korišten sukladno ovim uputama,

-ako je pri uporabi došlo do mehaničkog oštećenja aparata,

- ako je popravke kvarova radila neovlaštena osoba,

-ako je aparat korišten u komercijalne svrhe,

-ako je oštećenje nastalo u transportu poslije prodaje aparata,

- ako je do kvarova došlo zbog nepravilne montaže, nepravilnog održavanja ili mehaničkog oštećenja od strane kupca,

-ako je do kvara došlo uslijed prevelikog ili premalog napona kao i zbog više sile.

Kvarove na aparatu Vam možemo otkloniti i izvan jamstvenog roka s originalnim rezervnim dijelovima na koje također dajemo jamstvo pod istim uvjetima.

Ovo jamstvo ne isključuje niti utječe na prava potrošača u svezi sa sukladnošću robe zakonskim propisima.

Ako isporučeni proizvod nije sukladan ugovoru, potrošač ima pravo zahtijevati od prodavatelja da bez nadoknade otkloni tu nesukladnost popravkom ili zamjenom proizvoda primjereno važećim zakonskim propisima.

SADRŽAJ:

0.TEHNIČKI PODACI	25
1. NAMJENA.....	26
2. IZGLED I STRUKTURA ŠTEDNJAKA SA KOTLOM ZA CENTRALNO GRIJANJE (sl.1).....	26
3. SIGURNOST I POUZDANOST U RADU ŠTEDNJAKA	26
4. POSTAVLJANJE (INSTALIRANJE) ŠTEDNJAKA	26
5. POSTAVLJANJE NA DIMNJAK	28
6. INSTALIRANJE ŠTEDNJAKA U SISTEM ZA VODENO GRIJANJE	30
6.1 POTISNI I POVRATNI VOD (sl.4 poz.1 i 2 i sl.7 i sl.8 poz.3 i 10)	30
6.2 VENTIL ZA TERMIČKI ISPUST S UGRAĐENOM TERMIČKOM ZAŠTITOM I DODATNIM ELEMENTIMA ZA POVEZIVANJE	
6.2.1 VENTIL ZA TERMIČKI ISPUST S UGRAĐENOM TERMIČKOM ZAŠTITOM (sl. 7 poz. 13 i sl. 7a)	
6.2.2 KOSI REDUCIR TLAKA 1/2" S MANOMETROM (sl. 7, poz. 19 i sl. 7b).....	31
6.2.3 FILTER VODE NA ULAZU U KOTAO (sl. 7, poz. 20)	
6.2.4 FILTER VODE NA IZLAZU IZ KOTLA (sl. 7, poz. 21)	
6.3 VENTIL SIGURNOSTI (sl.7 i 8 poz.5 i sl.4 poz.6)	31
6.4 TERMOMETAR I MANOMETAR (sl.1 poz.16 i 17 i sl.5).....	31
7. PRAKTIČNA UPUTSTVA I SAVJETI ZA KORIŠTENJE SISTEMA GRIJANJA.....	31

8. PUŠTANJE U RAD I LOŽENJE	34
9. UPOTREBA REŠETKE U GORNJEM I DONJEM POLOŽAJU	35
10. AUTOMATSKA REGULACIJA	36
11. REGULATOR SEKUNDARNOG ZRAKA	36
12. KUHANJE, PEČENJE I PRŽENJE	36
13. OGRIJEVNI MATERIJAL	37
14. ČIŠĆENJE I ODRŽAVANJE	37
15. SKLADIŠTENJE ŠTEDNJAKA	37
16. MOGUĆI PROBLEMI U RADU	38
17. JAMSTVO	41

Dimenzije štednjaka ALFA TERM 20

