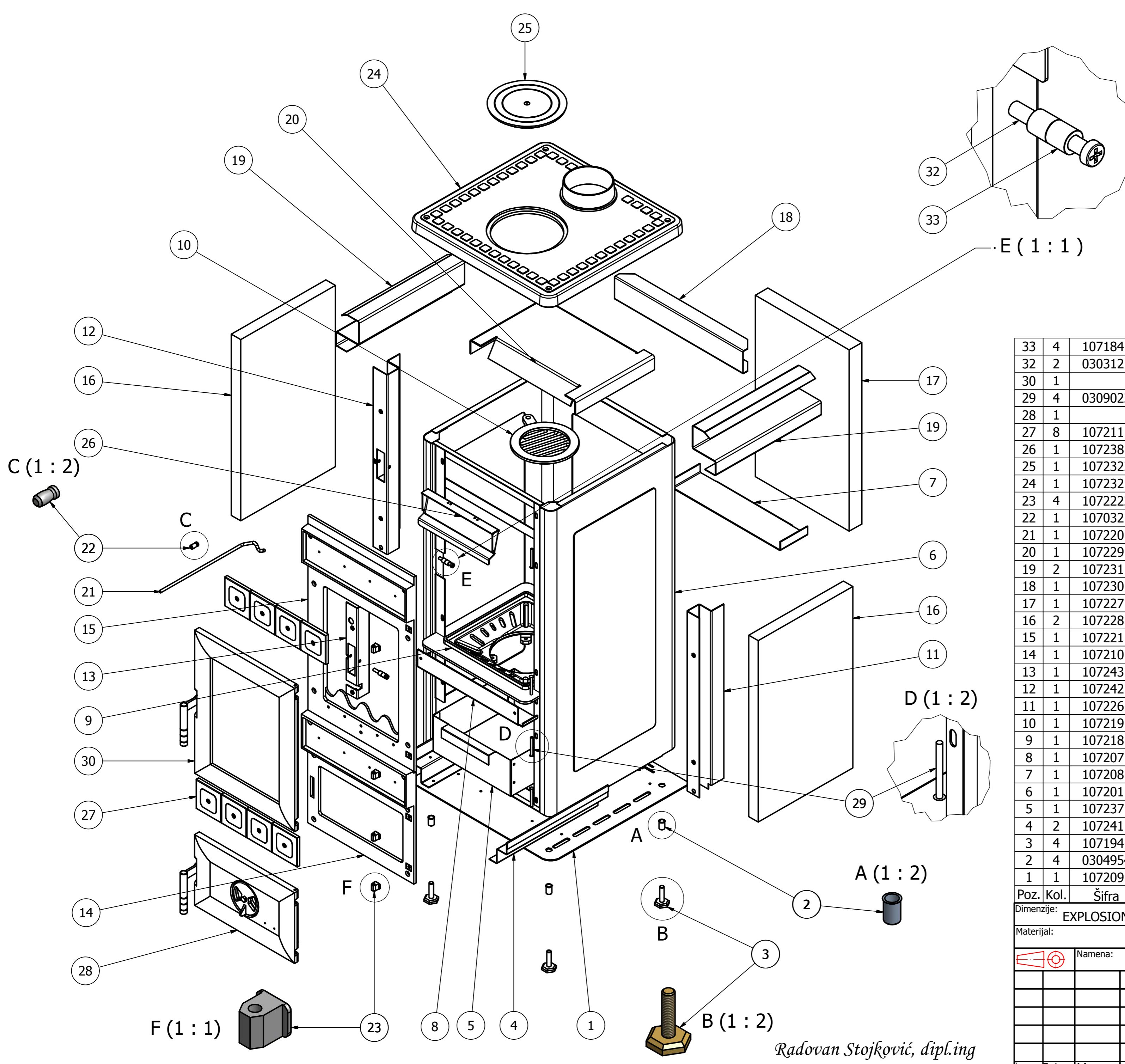


Za stepene i minute		Za dužinske mere	
Područje nominalnih mera / mm.		Područje nominalnih mera / mm.	
Duzina krakog kraka		Duzina krakog kraka	
od 0 do 180		od 0 do 180	
±10'		±10'	
od 180 do 300		od 180 do 300	
±20'		±20'	
od 300 do 450		od 300 do 450	
±30'		±30'	
od 450 do 600		od 450 do 600	
±1'		±1'	
od 600 do 900		od 600 do 900	
±1.2		±1.2	
od 900 do 1200		od 900 do 1200	
±0.8		±0.8	
od 1200 do 1500		od 1200 do 1500	
±0.5		±0.5	
od 1500 do 1800		od 1500 do 1800	
±0.3		±0.3	
od 1800 do 2100		od 1800 do 2100	
±0.2		±0.2	
od 2100 do 2400		od 2100 do 2400	
±0.1		±0.1	

Ovaj crtež je autorska svojina AD "ALFA-PLAM" VRANJE. Bez njegovog pismenog odobrenja isti se ne sme precrtavati, umnožavati, niti koristiti za proizvodnju prikazanog predmeta ovog preduzeća. U protivnom se snose posledice u smislu člana 163 i 164 Krivičnog zakonika (povrede autorskog prava).

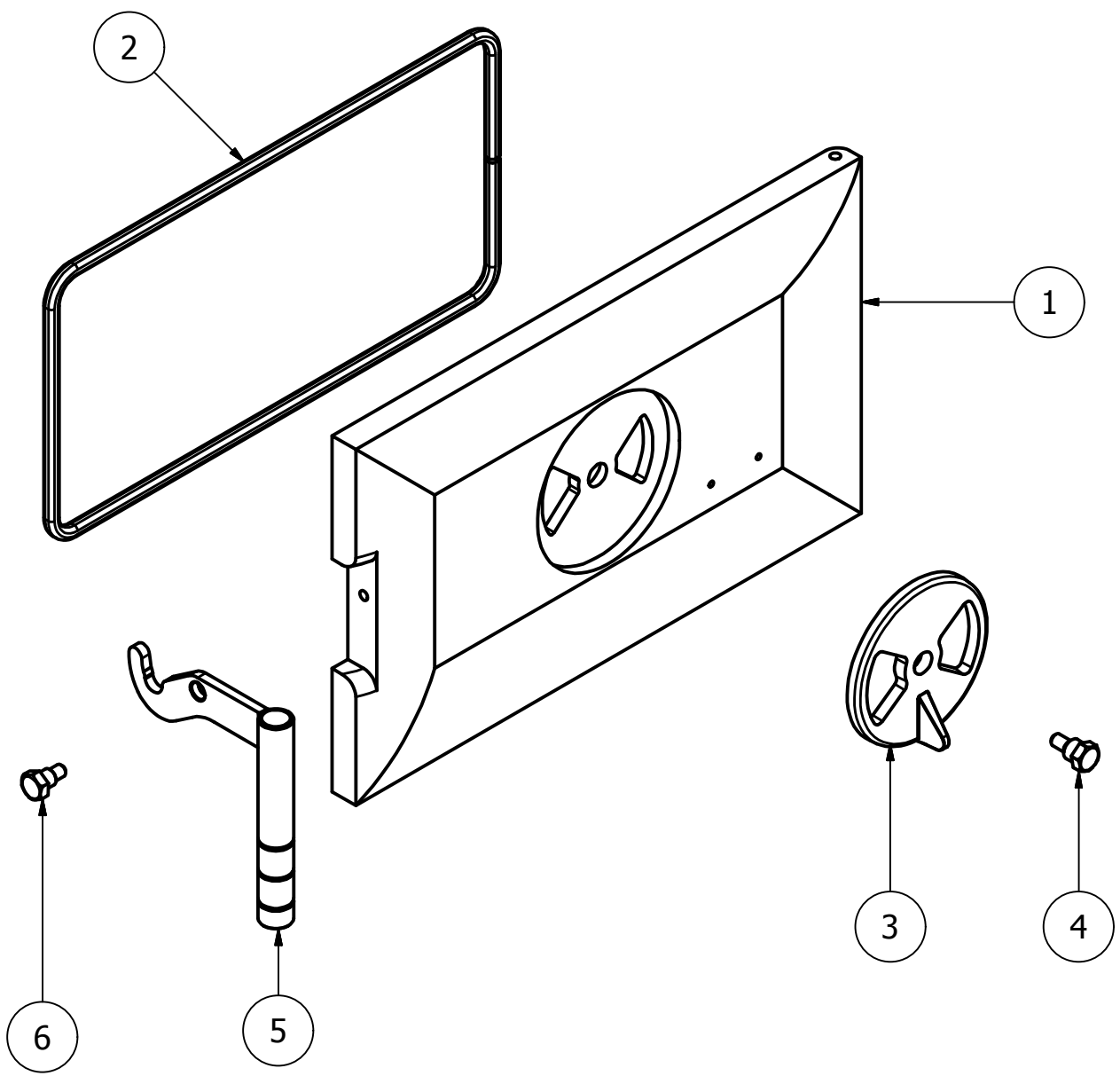


33	4	1071841	Čaura zabravljivača	330 007 000
32	2	0303121	Vijak M6 x 40	JUS M.B1.118
30	1		VRATA LOŽIŠTA-KOMPLET	
29	4	0309022	Zakovica fi 5x50	330 080 100
28	1		VRATA PEPELJARE-KOMPLET	
27	8	1072111	Keramika ukrasna (80x80)	360 800 090
26	1	1072381	Zaštitnik	441 515 000
25	1	1072322	Poklopac serija 3D 180	321 502 000
24	1	1072321	Nosač štučne i poklopca	320 241 100
23	4	1072222	Šarnir vrata ložišta	PRK-00.18
22	1	1070321	Ručica	340 505 010
21	1	1072201	Poluga tresaća rosta	330 659 100
20	1	1072291	Odstojnik šamota	440 057 000
19	2	1072311	Usmerivač dimnih gasova	441 565 100
18	1	1072301	Graničnik zadnji	441 566 100
17	1	1072271	Šamot zadnji	360 826 000
16	2	1072281	Šamot bočni	360 825 000
15	1	1072211	Strana prednja gornja	320 230 300
14	1	1072101	Strana prednja donja	320 233 300
13	1	1072431	Lajsna vertikalna leva donja-Sklop	PRK-03.00
12	1	1072421	Lajsna vertikalna leva gornja-Sklop	PRK-02.00
11	1	1072261	Lajsna vertikalna desna	441 503 000
10	1	1072191	Rost	320 036 000
9	1	1072181	Nosač rosta	320 037 000
8	1	1072071	Oslonac nosača rosta prednji	441 504 000
7	1	1072081	Oslonac nosača rosta zadnji	441 544 100
6	1	1072011	Omotać peći-Sklop	410 807 302
5	1	1072371	Pepeljara	441 410 000
4	2	1072411	Klizac pepeljare	441 400 100
3	4	1071941	Nogica podesiva	Ital cod 341612000
2	4	0304954	Navrtka specijalna M10	FAR-Italy
1	1	1072091	Postolje peći	441 511 598
Poz. Kol.	Šifra	Naziv	Broj crteža	

Dimenzije: EXPLOSION		Površinska hrapavost:		Površinska zaštita:	
Materijal:		Termička obrada:			
Namena: Serijska proizvodnja		Standard: SRPS EN 10130		Masa (kg):	
Datum: 25.11.2014.		Naziv: LARA - EXPLOSION		Razmera: 1:6	
Obradio: Dipl.ing. R. Stojković		Konstruisao: Dipl.ing. S. Pešić		Odobrio: Dipl.ing. S. Pešić	
Standardizovao: Dipl.ing. Z. Todorović		SRBIJA		Oznaka: PRK-00.00	
Izmene Datum: Uneo: Odobrio:		Izv. pod.		Zamena za:	

Radovan Stojković, dipl.ing

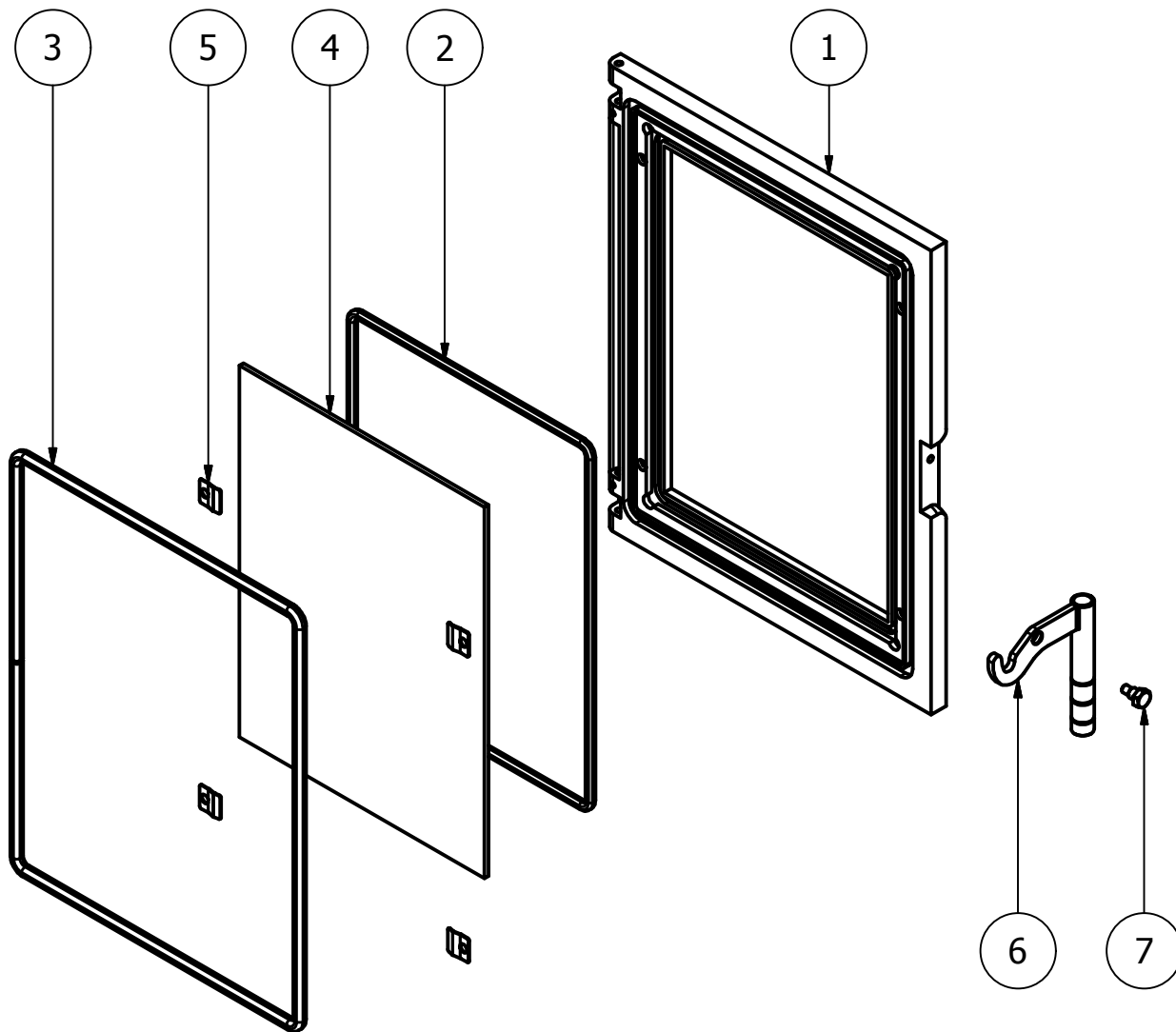
1	do	30	±0,1	±0,2	±0,3	±0,5	±0,8	±1,2
6	do	315						
	do	1000						
	do	2000						
	do	50	±1°	±30'	±20'	±10'		
	do	180						



6	1	1072401	Vijak specijalni za ručicu M6	PRK-00.06/A
5	1	1072161	Ručica-SKLOP	PRK-04.00/B
4	1	1072391	Vijak specijalni za leptir M6	330 678 000
3	1	1072141	Leptir (Regulator vazduha)	320 245 000
2	1	1072131	Pletenica bezazbestna Fi 6x810 mm	
1	1	1072121	Vrata pepeljare	320 223 300
Poz.	Kol.	Šifra	Naziv	Broj crteža

Dimenzije: EXPLOSION		Površinska hrapavost:		Površinska zaštita:	
Materijal:				Termička obrada:	
Namena:		Serijska proizvodnja		Standard:	Masa (kg):
				Razmera: 1:3	
		Datum: 26.11.2014.		Naziv:	
		Obradio: Dipl.ing.R.Stojković Rad. Stojković		Vrata pepeljare_KOMPLET	
		Konstruisao: Dipl.ing.S.Ilić			
		Standardizovao: Dipl.ing.Z.Todorović			
		Odobrio: Dipl.ing.S.Pešić			
				Oznaka:	
		SRBIJA			
Izmene	Datum	Uneo	Odobrio	Izv.pod.	Zamena za:

Ovaj crtež je autorska svojina AD "ALFA-PLAM" VRANJE. Bez njegovog pismenog odobrenja isti se ne sme precrtavati, umnožavati, niti koristiti za proizvodnju prikazanog predmeta ovog preduzeća. U protivnom se snose posledice u smislu člana 198 i 199 Krivičnog zakonika (povrede autorskog prava).



7	1	1072401	Vijak specijalni za ručicu M6	PRK-00.06/A
6	1	1072161	Ručica-SKLOP	PRK-04.00/B
5	4	1000621	Držać unutrašnjeg stakla*SG	SG.2-00.85
4	1	1072351	Staklo vrata ložišta	360 521 000
3	1	1072133	Pletenica bezazbestna Fi 8x1240 mm	
2	1	1072137	Pletenica bezazbestna Fi 6x1060 mm	
1	1	1072341	Vrata ložišta	320 220 300
Poz.	Kol.	Šifra	Naziv	Broj crteža

Dimenzije: EXPLOSION		Površinska hrapavost:		Površinska zaštita:	
Materijal:				Termička obrada:	
		Namena: Serijska proizvodnja		Standard:	Masa (kg):
				Razmera: 1:5	
		Datum: 26.11.2014.		Naziv:	
		Obradio: <i>Dipl.ing.R.Stojković Rad. Stojković</i>		Vrata ložišta_KOMPLET	
		Konstruisao: <i>Dipl.ing.S.Ilić</i>			
		Standardizovao: <i>Dipl.ing.Z.Todorović</i>			
		Odobrio: <i>Dipl.ing.S.Pešić</i>			
				Oznaka:	
		SRBIJA			
Izmene	Datum	Uneo	Odobrio	Izv.pod.	Zamena za: