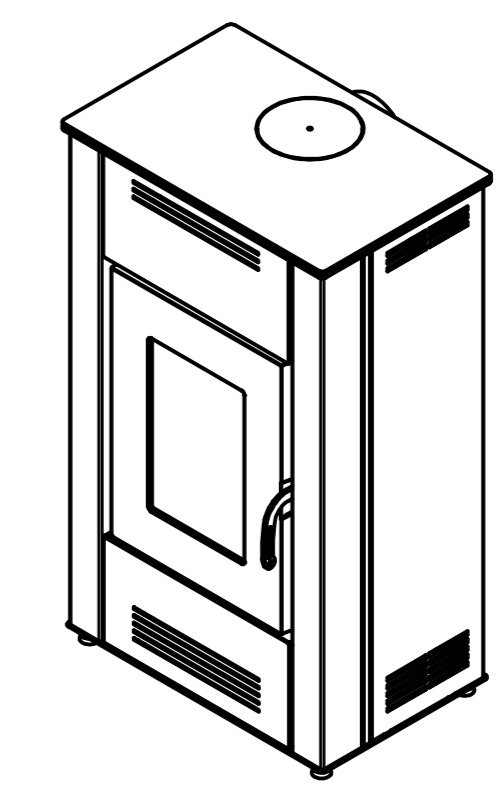
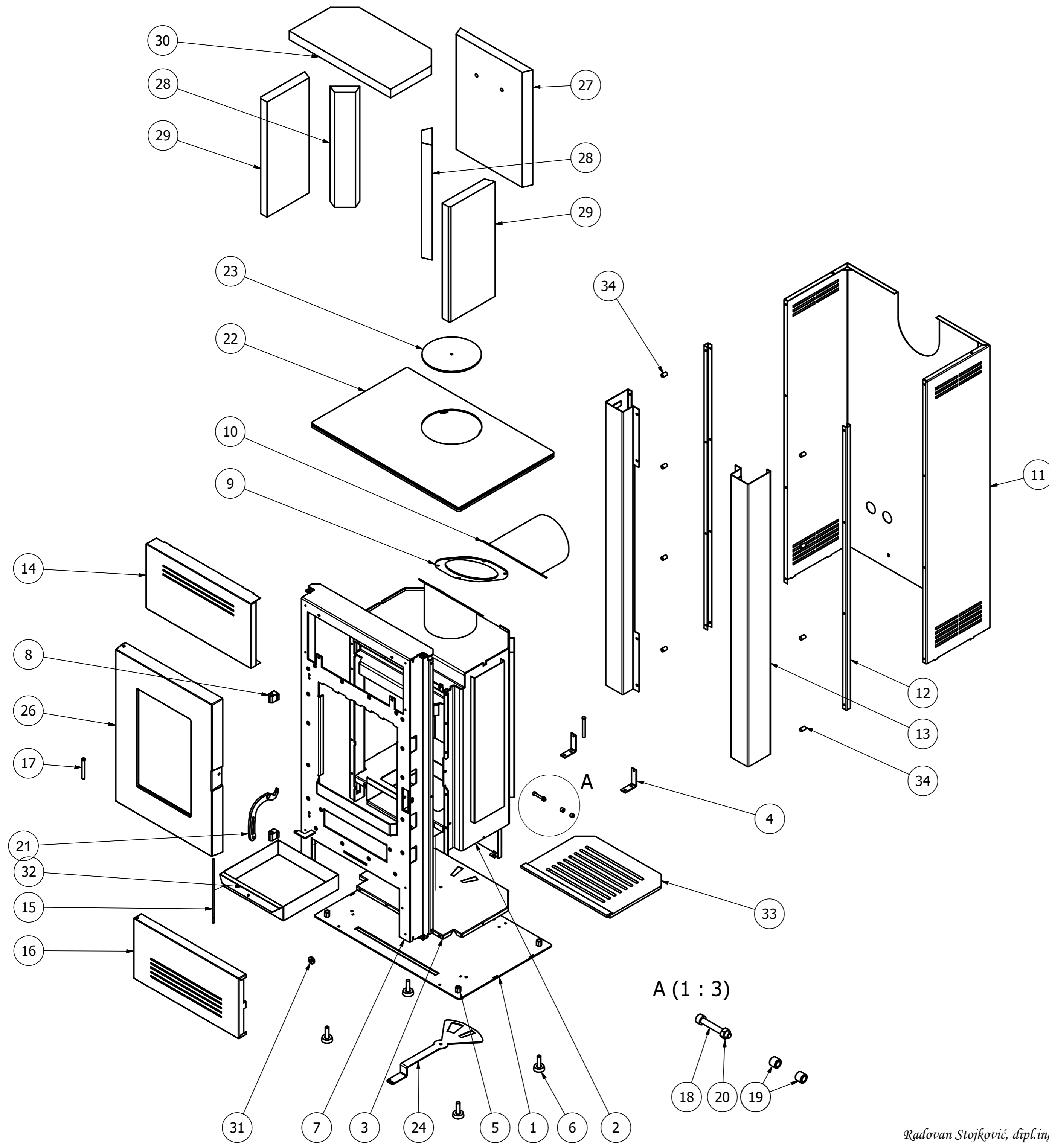


Dozvoljeno odstupanje slobodnih kota JUS M.A1.410  
 Za stepene i minule  
 Područje nominalnih mera / mm.  
 Dužina kraćeg kraka  
 do 10 ±0.1  
 do 20 ±0.2  
 do 30 ±0.3  
 do 50 ±0.5  
 do 100 ±0.8  
 do 200 ±1.2  
 preko 180 ±1.0

Ovaj crtež je autorska svojina AD "ALFA-PLAM" VRANJE  
 Bez njegovog pismenog odobrenja isti se ne sme precrtavati,  
 umnožavati, niti koristiti za proizvodnju prikazanog predmeta  
 ovog predzeća. U protivnom se snose posledice u smislu člana  
 198 i 199 Krivičnog zakonika (povrede autorskog prava).



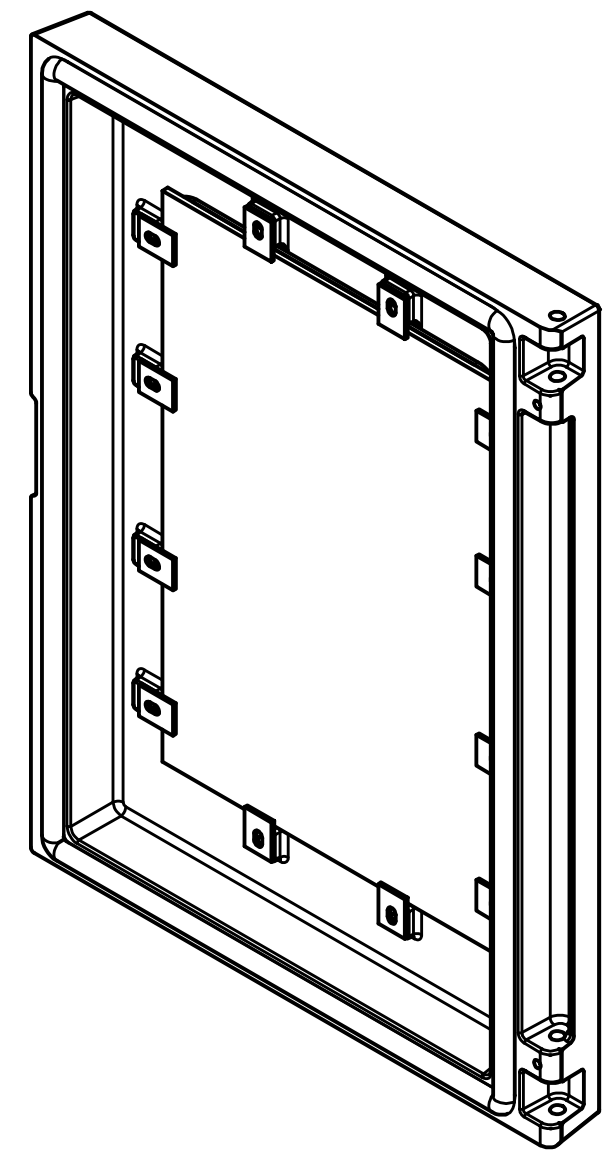
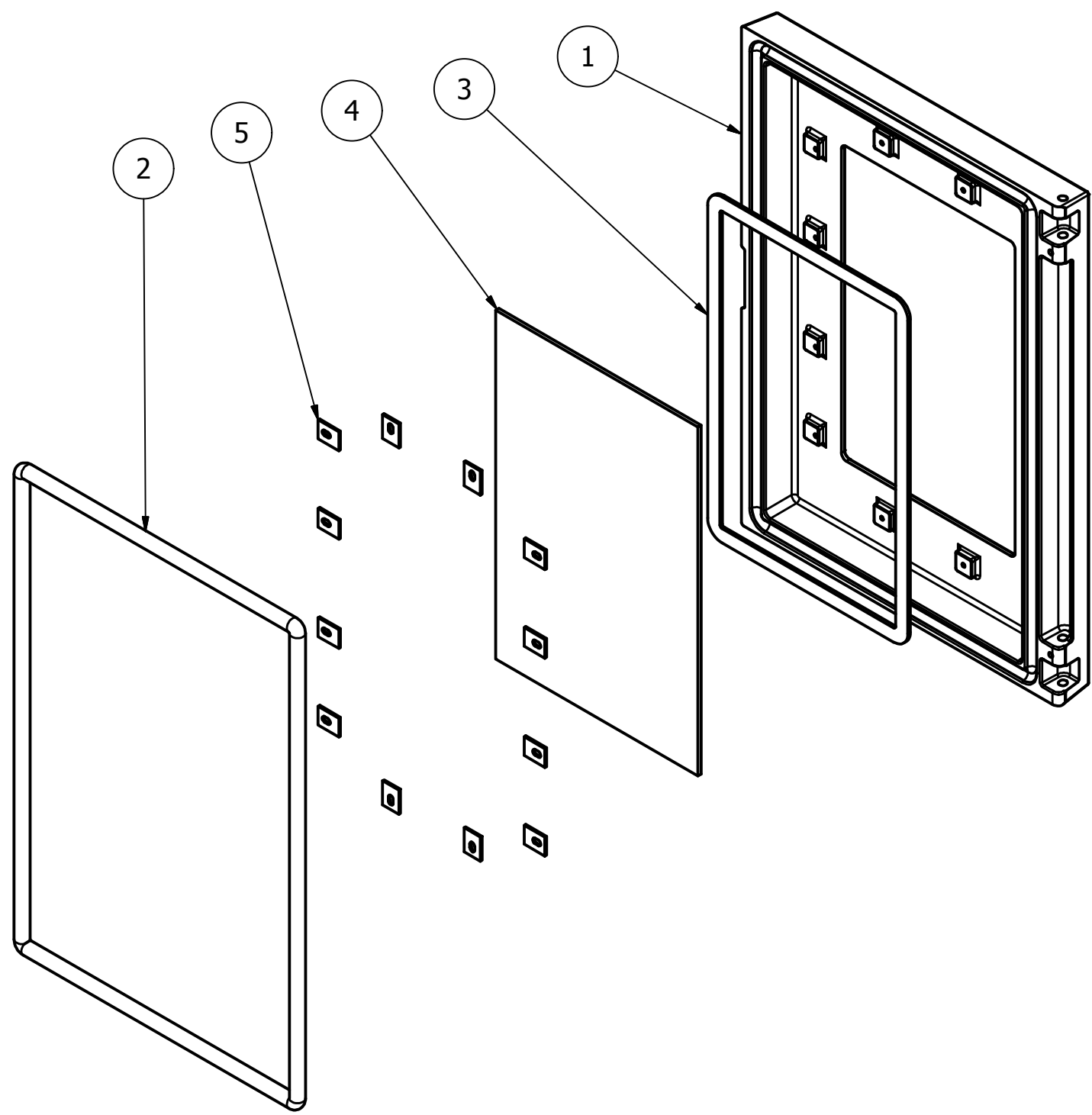
34	8	1018031	Čaura odstojna	PDG-00.10
33	1	1018011	Rešetka ložišta	PDG-00.08/B
32	1	1017981	Pepeljara	PDG-00.05
31	1	1055742	Magnet okrugli	Ø20
30	1	0415544	Izolator gornji	PDG-00.16/A
29	2	0415542	Izolator bočni	PDG-00.14/A
28	2	0415543	Izolator ugaoni	PDG-00.15/A
27	1	0415541	Izolator zadnji	PDG-00.13/A
26	1		Vrata ložišta_KOMPLET	
24	1	1017991	Regulator dovoda vazduha	PDG-00.06
23	1	1018041	Poklopac ploče gornje	PDG-00.18
22	1	1076551	Ploča gornja-SKLOP	PDG-05.00
21	1	1018001	Ručica vrata	PDG-00.07/A
20	1		Navrtka - M6	SRPS M.B1.601
19	2	1071842	Čaura zabravljivača	SP.8-00.11
18	1		Vijak M6 x 40	SRPS M.B1.118
17	2	1015801	Čivija za vrata	KPD-00.00.32
16	1	1017961	Vrata donja	PDG-00.03
15	1	1018051	Osovinica donjih vrata	PDG-00.12
14	1	1017971	Maska ukrasna	PDG-00.04
13	2	1076541	Lajsna peći	PDG-04.00/A
12	2	1018021	Lajsna spoljna	PDG-00.09
11	1	1076531	Omotač peći Greta-SKLOP	PDG-03.00/A
10	1	1076471	Koleno dimovodno-SKLOP	PDF-04.00
9	1	0121869	Zaptivač dimovodnog nastavka	PDG-00.18
8	1	1015472	Šarnir vrata	PDG-00.21
7	1	1076511	Strana prednja komore-SKLOP	PDG-01.00/A
6	4	1071942	Nogica podesiva	KPC-00.00.55
5	4	0308601	Navrtka specijalna_M10	
4	2	1000712	Držać leve bočne strane	KTŽ-00.37
3	1	1076481	Dno komore-SKLOP	PDF-05.00
2	1	1076431	Komora peći-Sklop	PDF-01.00/A
1	1	1017591	Dno peći	PDG-00.01/A
Poz.	Kol.	Šifra	Naziv	Broj crteža

Dimenzije: EXPLOSION		Površinska hrapavost:		Površinska zaštita:	
Materijal:		Termička obrada:			
Namena: Serijska proizvodnja		Standard: SRPS EN 10130		Masa (kg):	
Datum: 22.11.2016.		Naziv: Peć na čvr. gorivo GRETA		Razmera: 1:8	
Obradio: Dipl.ing. R. Stojković		Oznaka: PDG-00.00			
Konstruisao: Dipl.ing. G. Borđević		SRBIJA			
Standardizovao: Dipl.ing. Z. Todorović		Izv. pod.		Zamena za:	
Odobrio: Dipl.ing. G. Borđević		Izmene Datum: Uneo		Odobrio:	

Radovan Stojković, dipl.ing.

Dozvoljeno odstupanje slobodnih kota JUS M.A1.410		Za stepene i minute	
Za dužinske mere		Područje nominalnih mera / mm.	
Područje nominalnih mera/mm.		Dužina kraćeg kraka	
1	do 30	±0,1	±0,2
2	30 - 120	±0,3	±0,5
3	120 - 315	±0,8	±1,2
4	315 - 1000	±1,2	±1,2
5	1000 - 2000	±1,2	±1,2
6	2000 - 3000	±1,2	±1,2
7	3000 - 4000	±1,2	±1,2
8	4000 - 5000	±1,2	±1,2
9	5000 - 6000	±1,2	±1,2
10	6000 - 7000	±1,2	±1,2
11	7000 - 8000	±1,2	±1,2
12	8000 - 9000	±1,2	±1,2
13	9000 - 10000	±1,2	±1,2
14	10000 - 11000	±1,2	±1,2
15	11000 - 12000	±1,2	±1,2
16	12000 - 13000	±1,2	±1,2
17	13000 - 14000	±1,2	±1,2
18	14000 - 15000	±1,2	±1,2
19	15000 - 16000	±1,2	±1,2
20	16000 - 17000	±1,2	±1,2
21	17000 - 18000	±1,2	±1,2
22	18000 - 19000	±1,2	±1,2
23	19000 - 20000	±1,2	±1,2
24	20000 - 21000	±1,2	±1,2
25	21000 - 22000	±1,2	±1,2
26	22000 - 23000	±1,2	±1,2
27	23000 - 24000	±1,2	±1,2
28	24000 - 25000	±1,2	±1,2
29	25000 - 26000	±1,2	±1,2
30	26000 - 27000	±1,2	±1,2
31	27000 - 28000	±1,2	±1,2
32	28000 - 29000	±1,2	±1,2
33	29000 - 30000	±1,2	±1,2
34	30000 - 31000	±1,2	±1,2
35	31000 - 32000	±1,2	±1,2
36	32000 - 33000	±1,2	±1,2
37	33000 - 34000	±1,2	±1,2
38	34000 - 35000	±1,2	±1,2
39	35000 - 36000	±1,2	±1,2
40	36000 - 37000	±1,2	±1,2
41	37000 - 38000	±1,2	±1,2
42	38000 - 39000	±1,2	±1,2
43	39000 - 40000	±1,2	±1,2
44	40000 - 41000	±1,2	±1,2
45	41000 - 42000	±1,2	±1,2
46	42000 - 43000	±1,2	±1,2
47	43000 - 44000	±1,2	±1,2
48	44000 - 45000	±1,2	±1,2
49	45000 - 46000	±1,2	±1,2
50	46000 - 47000	±1,2	±1,2
51	47000 - 48000	±1,2	±1,2
52	48000 - 49000	±1,2	±1,2
53	49000 - 50000	±1,2	±1,2
54	50000 - 51000	±1,2	±1,2
55	51000 - 52000	±1,2	±1,2
56	52000 - 53000	±1,2	±1,2
57	53000 - 54000	±1,2	±1,2
58	54000 - 55000	±1,2	±1,2
59	55000 - 56000	±1,2	±1,2
60	56000 - 57000	±1,2	±1,2
61	57000 - 58000	±1,2	±1,2
62	58000 - 59000	±1,2	±1,2
63	59000 - 60000	±1,2	±1,2
64	60000 - 61000	±1,2	±1,2
65	61000 - 62000	±1,2	±1,2
66	62000 - 63000	±1,2	±1,2
67	63000 - 64000	±1,2	±1,2
68	64000 - 65000	±1,2	±1,2
69	65000 - 66000	±1,2	±1,2
70	66000 - 67000	±1,2	±1,2
71	67000 - 68000	±1,2	±1,2
72	68000 - 69000	±1,2	±1,2
73	69000 - 70000	±1,2	±1,2
74	70000 - 71000	±1,2	±1,2
75	71000 - 72000	±1,2	±1,2
76	72000 - 73000	±1,2	±1,2
77	73000 - 74000	±1,2	±1,2
78	74000 - 75000	±1,2	±1,2
79	75000 - 76000	±1,2	±1,2
80	76000 - 77000	±1,2	±1,2
81	77000 - 78000	±1,2	±1,2
82	78000 - 79000	±1,2	±1,2
83	79000 - 80000	±1,2	±1,2
84	80000 - 81000	±1,2	±1,2
85	81000 - 82000	±1,2	±1,2
86	82000 - 83000	±1,2	±1,2
87	83000 - 84000	±1,2	±1,2
88	84000 - 85000	±1,2	±1,2
89	85000 - 86000	±1,2	±1,2
90	86000 - 87000	±1,2	±1,2
91	87000 - 88000	±1,2	±1,2
92	88000 - 89000	±1,2	±1,2
93	89000 - 90000	±1,2	±1,2
94	90000 - 91000	±1,2	±1,2
95	91000 - 92000	±1,2	±1,2
96	92000 - 93000	±1,2	±1,2
97	93000 - 94000	±1,2	±1,2
98	94000 - 95000	±1,2	±1,2
99	95000 - 96000	±1,2	±1,2
100	96000 - 97000	±1,2	±1,2
101	97000 - 98000	±1,2	±1,2
102	98000 - 99000	±1,2	±1,2
103	99000 - 100000	±1,2	±1,2

Ovaj crtež je autorska svojina AD "ALFA-PLAM" VRANJE. Bez njegovog pismenog odobrenja isti se ne sme precrtavati, umnožavati, niti koristiti za proizvodnju prikazanog predmeta ovog preduzeća. U protivnom se snose posledice u smislu člana 198 i 199 Krivičnog zakonika (povrede autorskog prava).



5	12	1071232	Držać stakla	KPD-00.00.34
4	1	0105576	Staklo vrata ložišta (=4x248X370)	PDG-00.17
3	1	1015822	Pletenica bezazbestna (=3x15x1200)	
2	1	1015821	Pletenica bezazbestna (fi 14x1760)	
1	1	1015573	Vrata ložišta (0404701)	PDG-00.02
Poz.	Kol.	Šifra	Naziv	Broj crteža

Dimenzije: EXPLOSION		Površinska hrapavost:		Površinska zaštita:	
Materijal:				Termička obrada:	
Namena: Serijska proizvodnja		Standard: SRPS EN 10130		Masa (kg):	Razmera: 1:5
Datum: 24.05.2016.		Naziv: Vrata ložišta _KOMPLET		Oznaka:	
Obradio: Dipl.Ing.R.Stojković R.Stojković		Konstruisao: Dipl.Ing.G.Dordević		Izv.pod.	
Standardizovao: Dipl.Ing.Z.Todorović		Odobrio: Dipl.Ing.G.Dordević		Zamena za:	
SRBIJA		Izmene Datum Uneo Odobrio			

Radovan Stojković, dipl.ing.