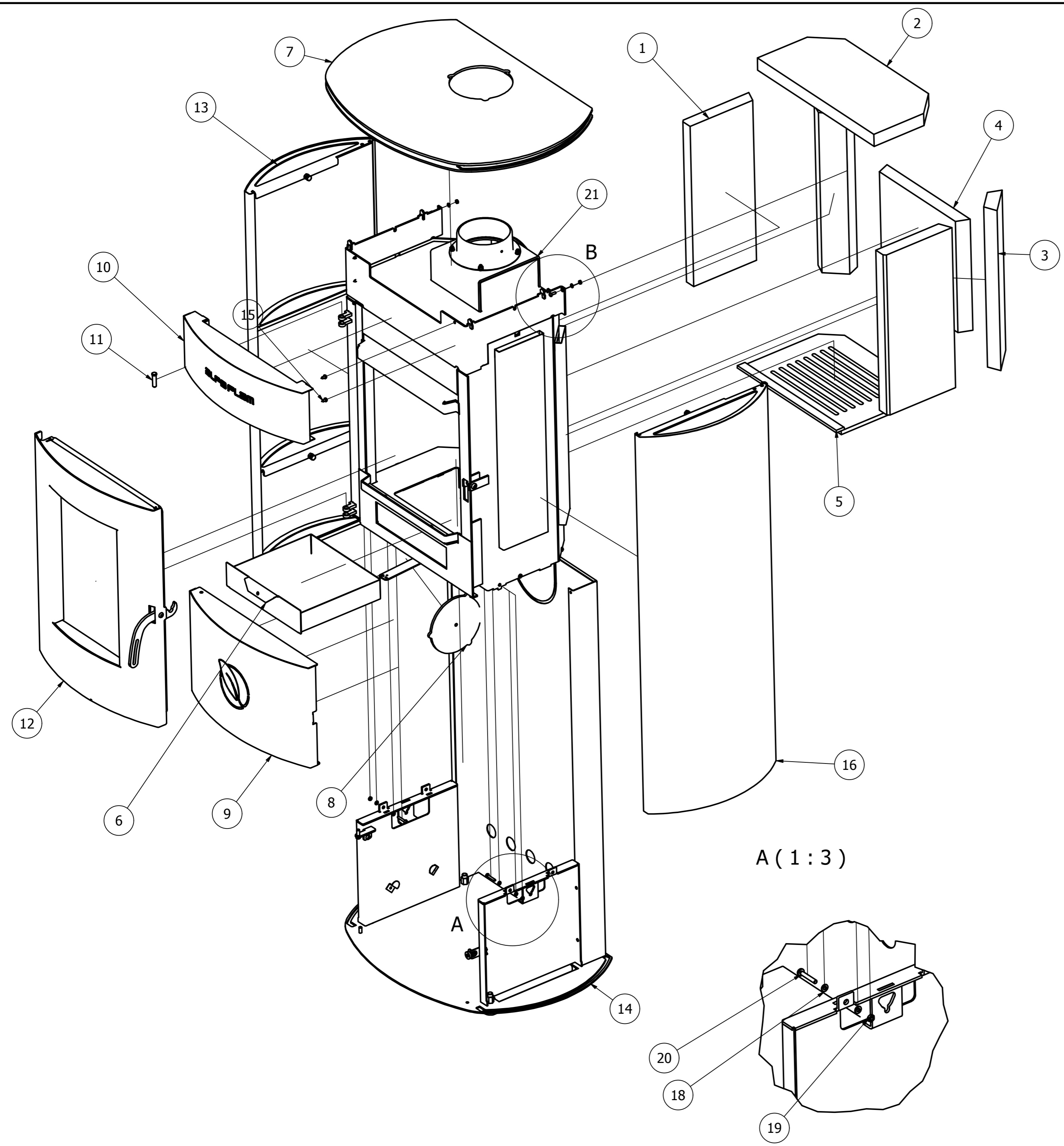


Za stepene i minute		Područje nominalnih mera / mm.	
Duzina kraćeg kraka		Duzina dužeg kraka	
od 0	do 10	od 0	do 10
od 10	do 20	od 10	do 20
od 20	do 30	od 20	do 30
od 30	do 40	od 30	do 40
od 40	do 50	od 40	do 50
od 50	do 60	od 50	do 60
od 60	do 70	od 60	do 70
od 70	do 80	od 70	do 80
od 80	do 90	od 80	do 90
od 90	do 100	od 90	do 100
od 100	do 110	od 100	do 110
od 110	do 120	od 110	do 120
od 120	do 130	od 120	do 130
od 130	do 140	od 130	do 140
od 140	do 150	od 140	do 150
od 150	do 160	od 150	do 160
od 160	do 170	od 160	do 170
od 170	do 180	od 170	do 180
od 180	do 190	od 180	do 190
od 190	do 200	od 190	do 200
od 200	do 210	od 200	do 210
od 210	do 220	od 210	do 220
od 220	do 230	od 220	do 230
od 230	do 240	od 230	do 240
od 240	do 250	od 240	do 250
od 250	do 260	od 250	do 260
od 260	do 270	od 260	do 270
od 270	do 280	od 270	do 280
od 280	do 290	od 280	do 290
od 290	do 300	od 290	do 300



Poz. Kol.	Šifra	Naziv pozicije	Materijal	Br.crteža/Prim.
21	1	Komora Gala-Sklop montaža	Montaža	
20	2	0304762 Vijak M4x20	ČV-50	SRPS M.B1.136
19	4	0307531 Navrtka M4	ČV-40	SRPS M.B1.601
18	8	0310251 Podloška 4	Č.0146P3	SRPS M.B2.011
17	2	0304261 Vijak M4x12	ČV-50	SRPS M.B1.136
16	1	Strana bočna D-Sklop montaža	Montaža	
15	4	0304301 Vijak za lim	Č.1220	SRPS M.B1.465
14	1	Osnova-Sklop	Montaža	
13	1	Strana bočna L-Sklop	Montaža	
12	1	Vrata ložišta-Sklop	Montaža	
11	2	0305045 Vijak	ČV 50	SRPS M.B1.120
10	1	1082571 Maska ukrasna - SKLOP	Sklop	OPG-06.00/A
9	1	1082561 Vrata donja - SKLOP	Sklop	OPG-05.00
8	1	1018042 Poklopac ploče gornje	S235JR	OPG-00.05
7	1	Ploča gornja Sklop	Montaža	
6	1	1017982 Pepeljara	DC01	OPG-00.02
5	1	1018011 Rešetka ložišta	SL-20	PDG-00.08/B
4	1	1082872 Izolator zadnji	Vermikulit	OPG-00.11
3	2	0415547 Izolator ugaoni	Vermikulit	PRB-00.15/A
2	1	1082871 Izolator gornji	Vermikulit	OPG-00.12
1	1	0415546 Izolator bočni	Vermikulit	PDG-00.14/A

Dimenzije: Sklop		Površinska hrapavost:		Površinska zaštita:	
Materijal: MONTAŽA		Termička obrada:			
Namena: Serijska proizvodnja		Standard: Masa (kg): 94,851 kg		Razmera: 1:6	
Datum: 01.04.2022		Naziv: Peć GALA - Sklop			
Obradio: dipl.ing. G.Dordević		Oznaka:			
Konstruisao: dipl.ing. G.Dordević		SRBIJA			
Standardizovao: dipl.ing. Z.Todorović		Šifra:			
Odobrio: dipl.ing. D.Kitanović		Zamena za:			
Izmene	Datum	Uneo	Odobrio		

Ovaj crtež je autorska svojina AD "ALFA-PLAM" VRANJE. Bez njegovog pismenog odobrenja isti se ne sme precrtavati, umnožavati, niti koristiti za proizvodnju prikazanog predmeta ovog preduzeća. U protivnom se snose posledice u smislu člana 163 i 164 Krivičnog zakonika (povrede autorskog prava).