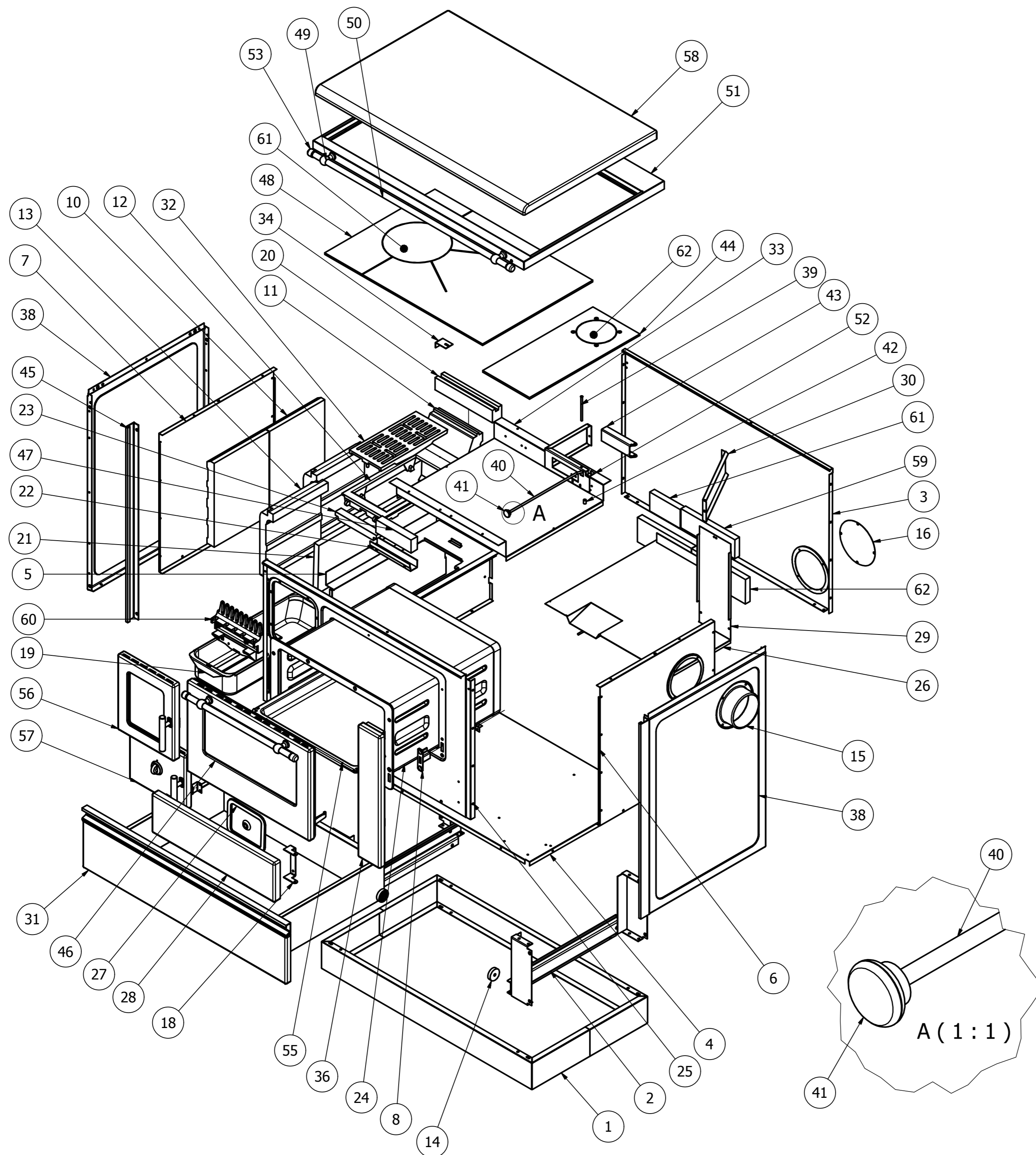


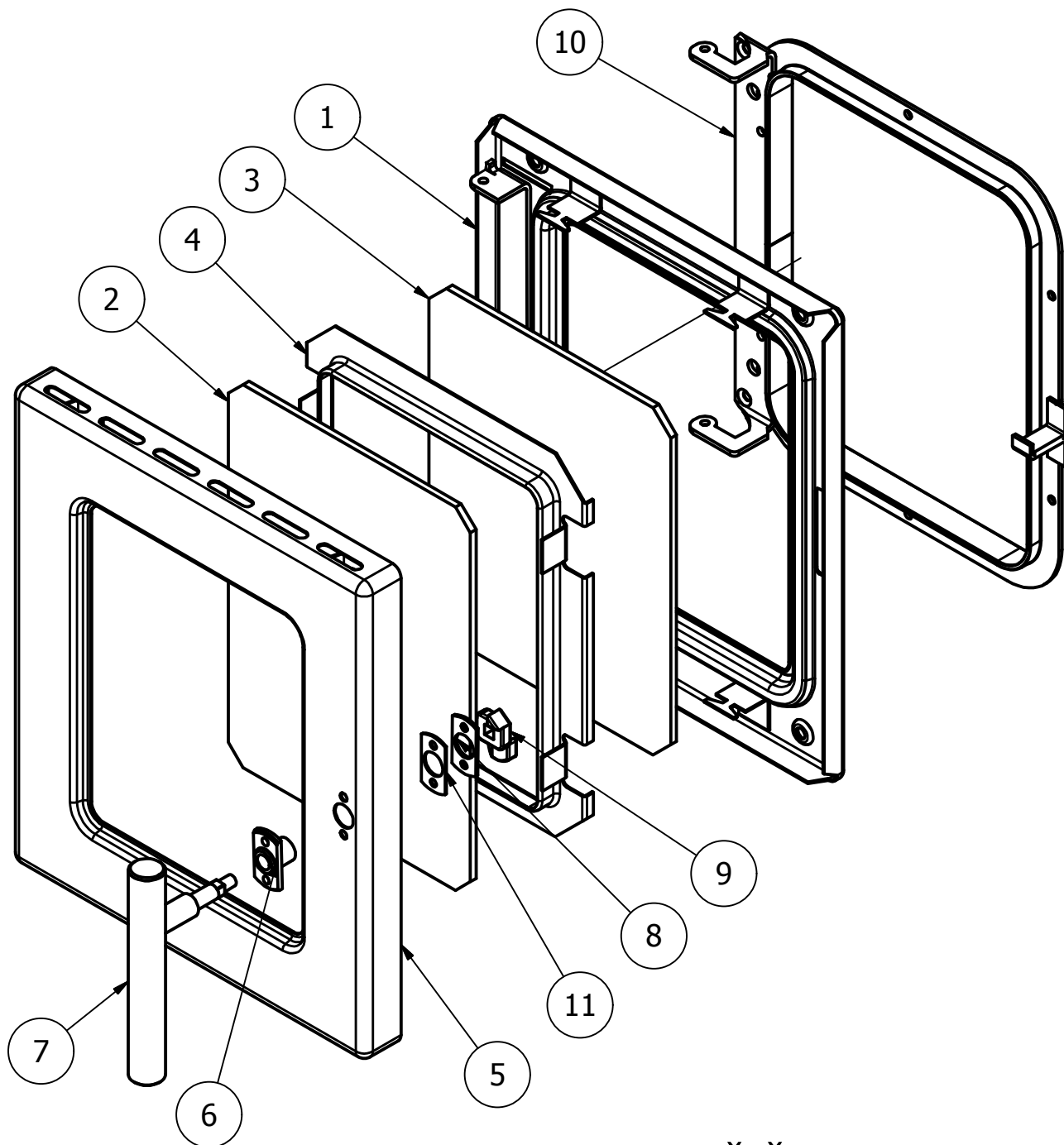
Štednjak "90H DOMINANT" (DT)



R.BR	KOL	NAZIV POZICIJE	BROJ CRTEŽA	ŠIFRA
1	1	Cokla-sklop90H	KVŠ.90-01.00/E	1008613
2	2	Klizač fioke-Sklop	KMŠ.70-02.00/A	1052621
3	1	Zadnja strana	KVŠ.90H-03.00/C	1008222
4	1	Dno štednjaka	KVŠ.90-01.00	1008621
5	1	Pregrada-Sklop	KMŠ.70-07.00	1052673
6	1	Strana bočna sa otvorom-unutrašnja	KMŠ.70-00.01/B	1000482
7	1	Strana bočna unutrašnja	KMŠ.70-00.02/B	1052682
8	2	Šarnir ženski-Sklop	KMŠ.70-05.00/B	1007311
9	1	Šamotna lajsna zadnja	KMŠ.70-00.32/A	0408961
10	2	Bočni šamot veći	KMŠ.70-00.29/B	0408991
11	1	Šamot zadnji	KMŠ.70-00.30	0408941
12	1	Nosač rosta	KMŠ.70-00.22	1001721
13	2	Bočni šamot manji	KMŠ.70-00.28/B	0408981
14	2	Točak*KŠ	KŠ.15-00.06/A	0113601
15	1	Nastavak dimne cevi-Štucna	KMŠ.70-00.44	1002251
16	1	Nosač poklopac dimnog otvora	KMŠ.70-00.42	1000501
17	1	Šnaper	KMŠ.70-00.50/A	1053231
18	1	Šarnir otvora	KMŠ.70-00.51	1000521
19	1	Pepejara	KMŠ.70K-00.26	1002801
20	1	Oslonac nosača rešetke	KMŠ.70K-00.11/A	1002771
21	1	Izolator bočni rerne	KMŠ.70-00.79	0401181
22	1	Šamotni umetak(27x48x150)	KMŠ.70-00.31	0408951
23	1	Šamot nad vratima	520.00.16	0408631
24	1	Rerna-sklop	KVŠ.90H-08.00	1009471
25	1	Prednja strana	KVŠ.90HK- 00.04	1002861
26	1	Usmerivač dimnih gasova-sklop	KVŠ.90H-04.00/C	1011212
27	1	Zatvarač otvora za čišćenje	KMŠ.70-00.49	1000511
28	1	Poklopac otvora za čišćenje-sklop	KVŠ.90H-20.00	1008651
29	1	Zid vertikalni	KVŠ.90H-00.09/A	1008252
30	1	Oslonac rerne	KMŠ.70-00.08/A	1052021
31	1	Fioka-Sklop	KVŠ.90-18.00	1055581
32	1	Rešetka ložišta	KMŠ.70-00.52/A	1001761
33	1	Zaštitnik rerne	KMŠ.70-00.35/A	1008361
34	1	Držać šamota I	KMŠ.70-00.95/A	1052051
35	1	Tepsija 90H	SG.2-0013	1009331
36	1	Poklopac dodatni poklopac-sklop	KVŠ.90H-22.00	1010211
37	1	Bočna strana sa otvorom	KMŠ.70-00.40	1007771
38	1	Bočna strana	KMŠ.70-00.38	1008031
39	1	Osovina leptira	KMŠ.70K-00.07	1002601
40	1	Poluga leptira	KMŠ.70K-00.08/A	1002683
41	1	Ručica leptira	KMŠ.70K-00.06	1002711
42	1	Odstojna čaura	KMŠ.70K-00.02	1002421
43	1	Leptir	KMŠ.70K-00.09	1002651
44	1	Nasač štucne-sklop	KVŠ.90H-25.00/A	1008071
45	2	Lajsna bočna II	KMŠ.70-00.40	1007771
46	1	SKLOP POKLOPCA RERNE		
47	1	Šamotni umetak	KMŠ.70-00.31	0408951
48	1	Plotna-sklop	KVŠ.90-24.00/A	1007812
49	4	Nosač ručice	KMŠ.70-00.122	0101281
50	1	Ručica fi18/1x830	KMŠ.70LB.1-00.08/A	0104101
51	1	Ram plotne-sklop	KVŠ.90-16.00/A	0120211
52	1	Nosač leptira	AT.20-00.75	1002613
53	2	Čep ručice	KMŠ.70-00.123	0101291
55	1	Poklopac štednjaka	KVŠ.90HLB.1-00.11	1007791
56	1	SKLOP VRATA LOŽIŠTA		
57	1	SKLOP VRATA PEPELJARE		
58	1	Šamot ispod rerne manji	KVŠ.90H-00.36	0408891
59	1	Šamot ispod usmerivača	KMŠ.90-00.07/A	0408871
60	2	Šamot ispod rerne manji	KMŠ.70-00.33	0408971
61	1	Poklopac plotne	520.00.20	1057812
62	1	Poklopac dimnog otvora-sklop	KMŠ.70-25.00	1011751

Ovaj crtež je autorska svojina AD "ALFA-PLAM" VRANJE. Bez njegovog pismenog odobrenja isti se ne sme precrtavati, umnožavati, niti koristiti za proizvodnju prikazanog predmeta ovog preduzeca. U protivnom se snose posledice u smislu člana 163 i 164 Krivičnog zakonika (povrede autorskog prava).

Dozvoljeno odstupanje slobodnih kota: JUS M.A1.410
 Za stepene i minute
 Područje nominalnih mera / mm.
 Dužina krakog kraja
 do 10 ±0,10
 do 100 ±0,15
 do 100 ±0,20
 do 10 ±0,10
 do 10 ±0,15
 do 10 ±0,20
 do 10 ±0,10
 do 10 ±0,15
 do 10 ±0,20
 do 10 ±0,10
 do 10 ±0,15
 do 10 ±0,20



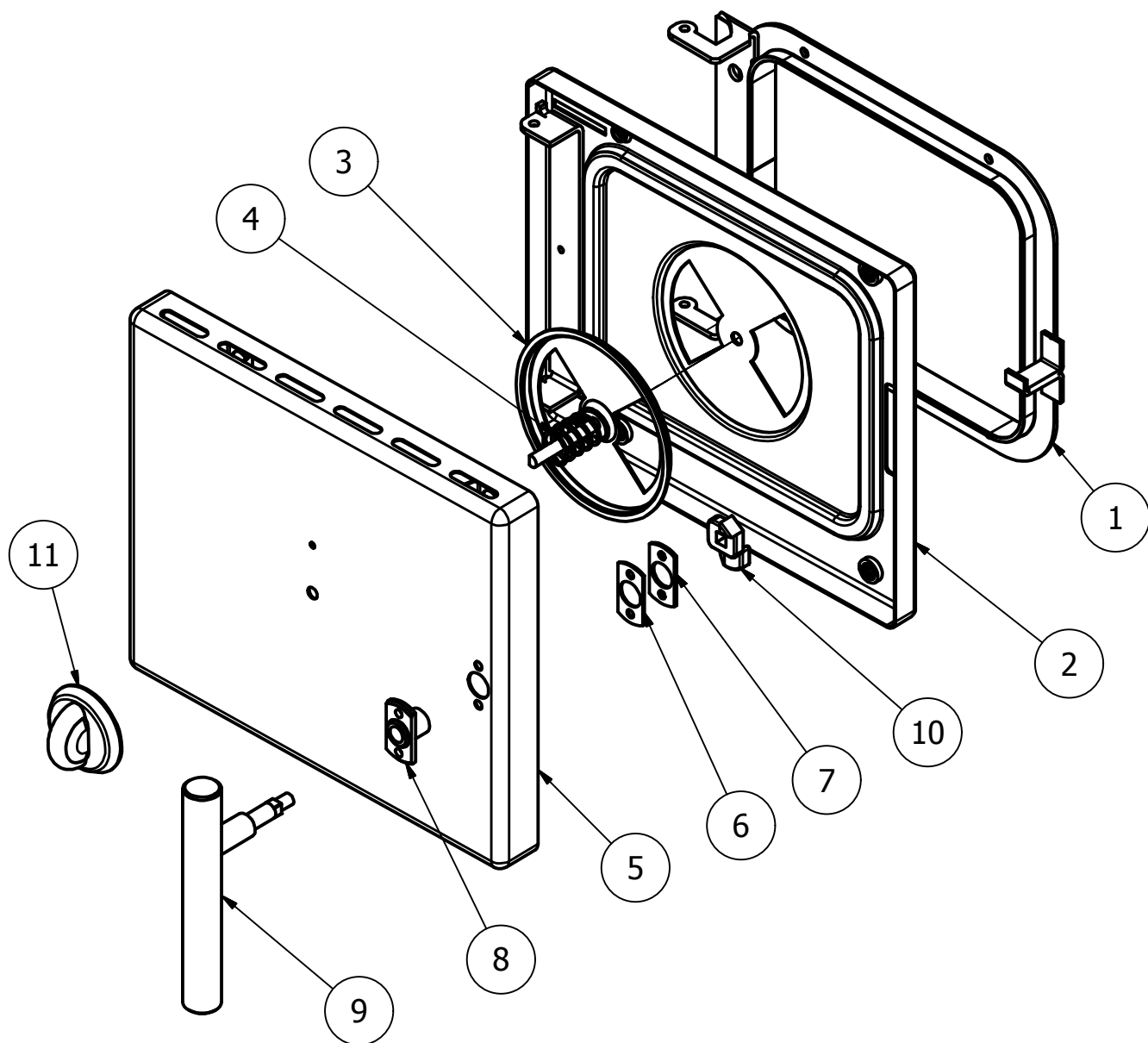
SKLOP VRATA LOŽIŠTA "DOMINANT"

Ovaj crtež je autorska svojina AD "ALFA-PLAM" VRANJE. Bez njegovog pismenog odobrenja isti se ne sme precrtavati, umnožavati, niti koristiti za proizvodnju prikazanog predmeta ovog preduzeća. U protivnom se snose posledice u smislu člana 163 i 164 Krivičnog zakonika (povrede autorskog prava).

11	1	Podloška klingerit	KMŠ.70K-00.23	1002741
10	1	Ram vrata ložišta-sklop	KMŠ.70-06.00/A	1051621
9	1	Zub za zatvaranje (desni)	KMŠ.70K-00.20	1002791
8	1	Podloška specijalna	KMŠ.70K-00.21	1002491
7	1	Ručica-sklop	KMŠ.70K-13.01	1051681
6	1	Čaura-odstojnik	KMŠ.70K-00.22.	1002731
5	1	Poklopac vrata ložišta-sklop	KMŠ.70K-14.00/A	1051691
4	1	Odstojnik stakla	KMŠ.70K-00.27.	1051704
3	1	Staklo vrata ližišta unutrašnje	KMŠ.70K-00.12A	0110011
2	1	Staklo vrata ložišta spoljašnje	KMŠ.70K-00.14	0110121
1	1	Vrata ložišta-sklop	KMŠ.70K-05.00	1051601

R.BR	KOL	NAZIV POZICIJE	BROJ CRTEŽA	ŠIFRA
------	-----	----------------	-------------	-------

Područje normalnih mera/mm.		preko 1000		preko 180	
1	do 30	do 315	do 1000	do 50	do 180
6	±0.1	±0.2	±0.3	±0.5	±0.8
Područje normalnih mera/mm.		preko 1000		preko 180	
1	do 30	do 315	do 1000	do 50	do 180
6	±0.1	±0.2	±0.3	±0.5	±0.8
Područje nominalnih mera / mm.		preko 10		preko 50	
Za stepene i minute		do 10		do 180	
		±1'		±30'	
		±1'		±20'	
		±1'		±10'	

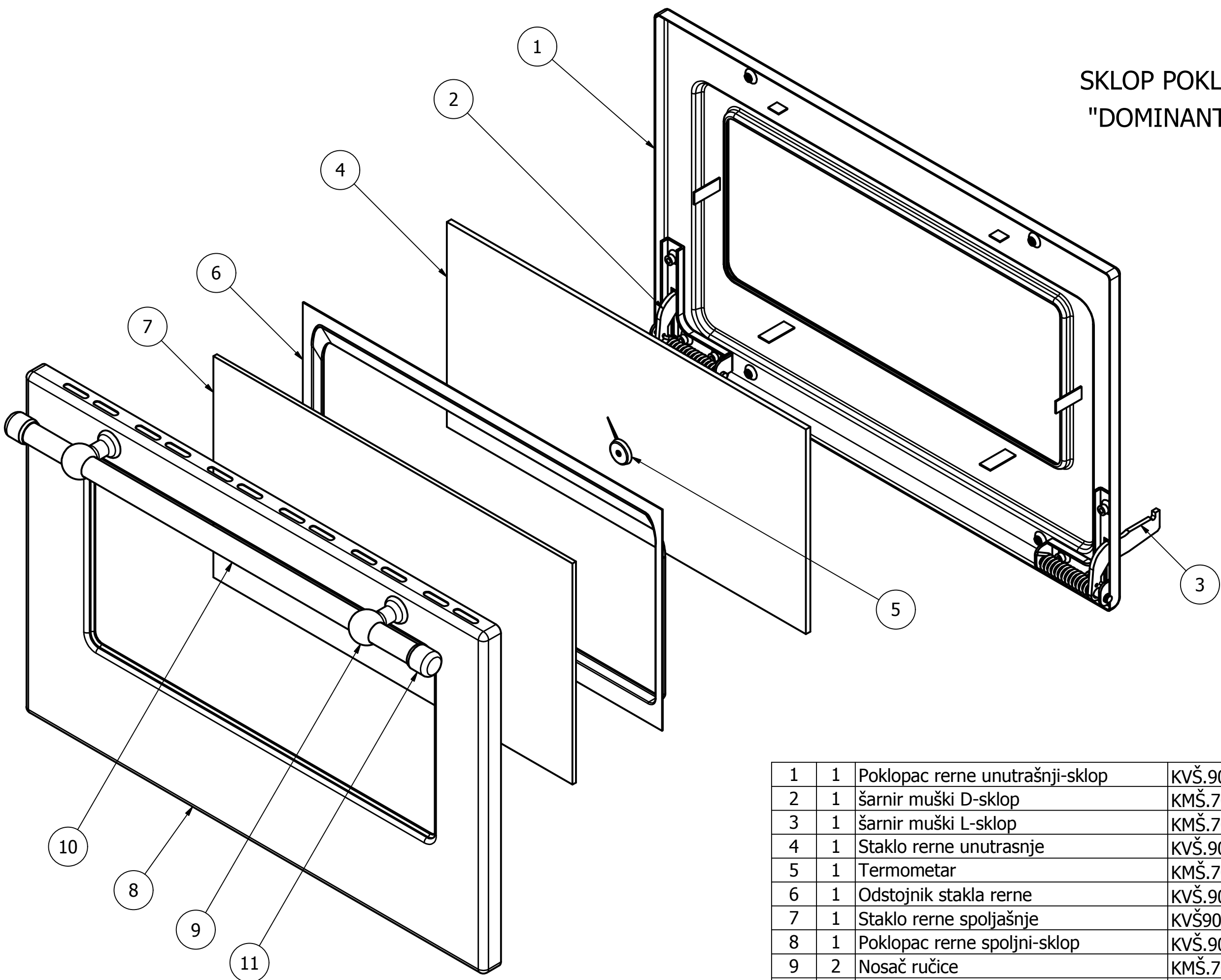


SKLOP VRATA PEPELJARE "DOMINANT"

11	1	Dugme	KMŠ.70-00.118	0101181
10	1	Zub za zatvaranje(desni)	KMŠ.70K-00.20	1002791
9	1	Ručica-sklop	KMŠ.70K-13.00	1051681
8	1	Čaura-odstojnik	KMŠ.70K-00.22.	1002731
7	1	Podloška specijalna	KMŠ.70K-00.21	1002491
6	1	Podloška klingerit	KMS.70K-00.23	1002741
5	1	Šoklopac vrata pepeljare-sklop	KMŠ.70K-12.00/B	1051672
4	1	Opruga leptira	KMŠ.70K-00.30	0109172
3	1	Leptir okrugli-sklop	KMŠ.70-52.00/B	1055761
2	1	Vrata pepeljare-sklop	KMŠ.70K-10.00/A	1051652
1	1	Ram vrata pepeljare-sklop	KMŠ.70K.09.00	1051631
R.BR	KOL	NAZIV POZICIJE	BROJ CRTEŽA	ŠIFRA

1	do	6	±0.1
6	do	30	±0.2
30	do	100	±0.3
100	do	315	±0.5
315	do	1000	±0.8
1000	do	2000	±1.2
2000	do	10000	±2.0

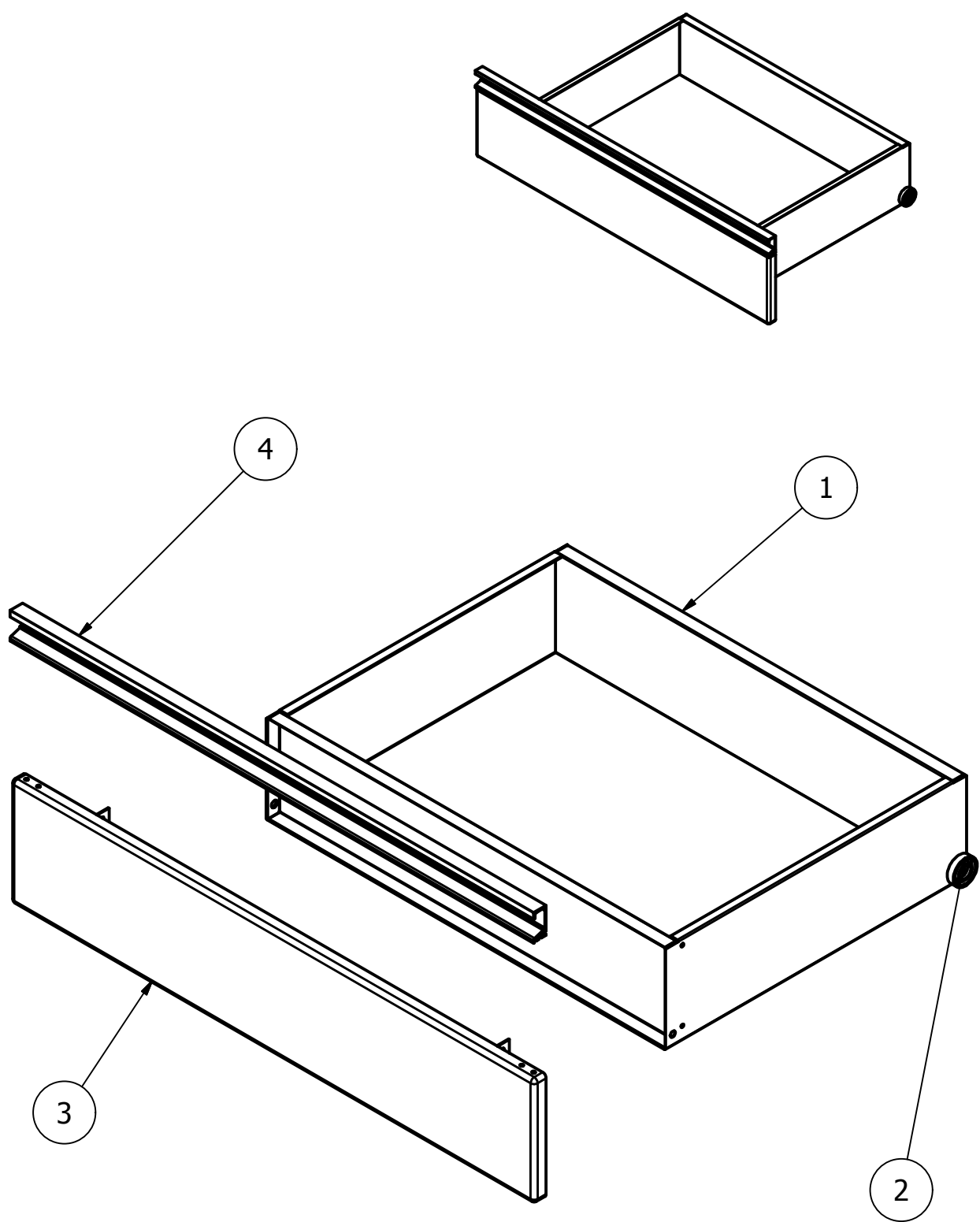
10	do	10	±1'
10	do	50	±30'
50	do	180	±20'
180	do	360	±10'



SKLOP POKLOPCA RERNE
"DOMINANT 90H"

1	1	Poklopac rerne unutrašnji-sklop	KVŠ.90HK-01.00	1055624
2	1	šarnir muški D-sklop	KMŠ.70-50.00	0108112
3	1	šarnir muški L-sklop	KMŠ.70-50.00	0108114
4	1	Staklo rerne unutrašnje	KVŠ.90HK-00.24	0101221
5	1	Termometar	KMŠ.70-58.00	0312331
6	1	Odstojnik stakla rerne	KVŠ.90HK-00.03	1002851
7	1	Staklo rerne spoljašnje	KVŠ.90HK-00.25.	0101231
8	1	Poklopac rerne spoljni-sklop	KVŠ.90HK-02.00	1056641
9	2	Nosač ručice	KMŠ.70-00.122	0101281
10	1	Rucica rerne fi18/1x475	KMŠ.70LB.1-00.08/A	0104034
11	2	Čep ručice	KMŠ.70-00.123	0101291
R.BR	KOL	NAZIV POZICIJE	MATERIAL	ŠIFRA

Ovaj crtež je autorska svojina AD "ALFA-PLAM" VRANJE. Bez njegovog pismenog odobrenja isti se ne sme precrtavati, umnožavati, niti koristiti za proizvodnju prikazanog predmeta ovog preduzeca. U protivnom se snose posledice u smislu člana 163 i 164 Krivičnog zakonika (povrede autorskog prava).



1	2	Fioka za drva -sklop	KVŠ.90-18.00	10545581
2	2	Točak	KŠ.15-00.06/A	0113601
3	1	Poklopac fioke-sklop	KVŠ.90.19.00	1008571
4	1	Lajsna ukrasna fioke	KVŠ.90.00.47	0120281
R.BR	KOL	NAZIV POZICIJE	BROJ CRTEŽA	ŠIFRA