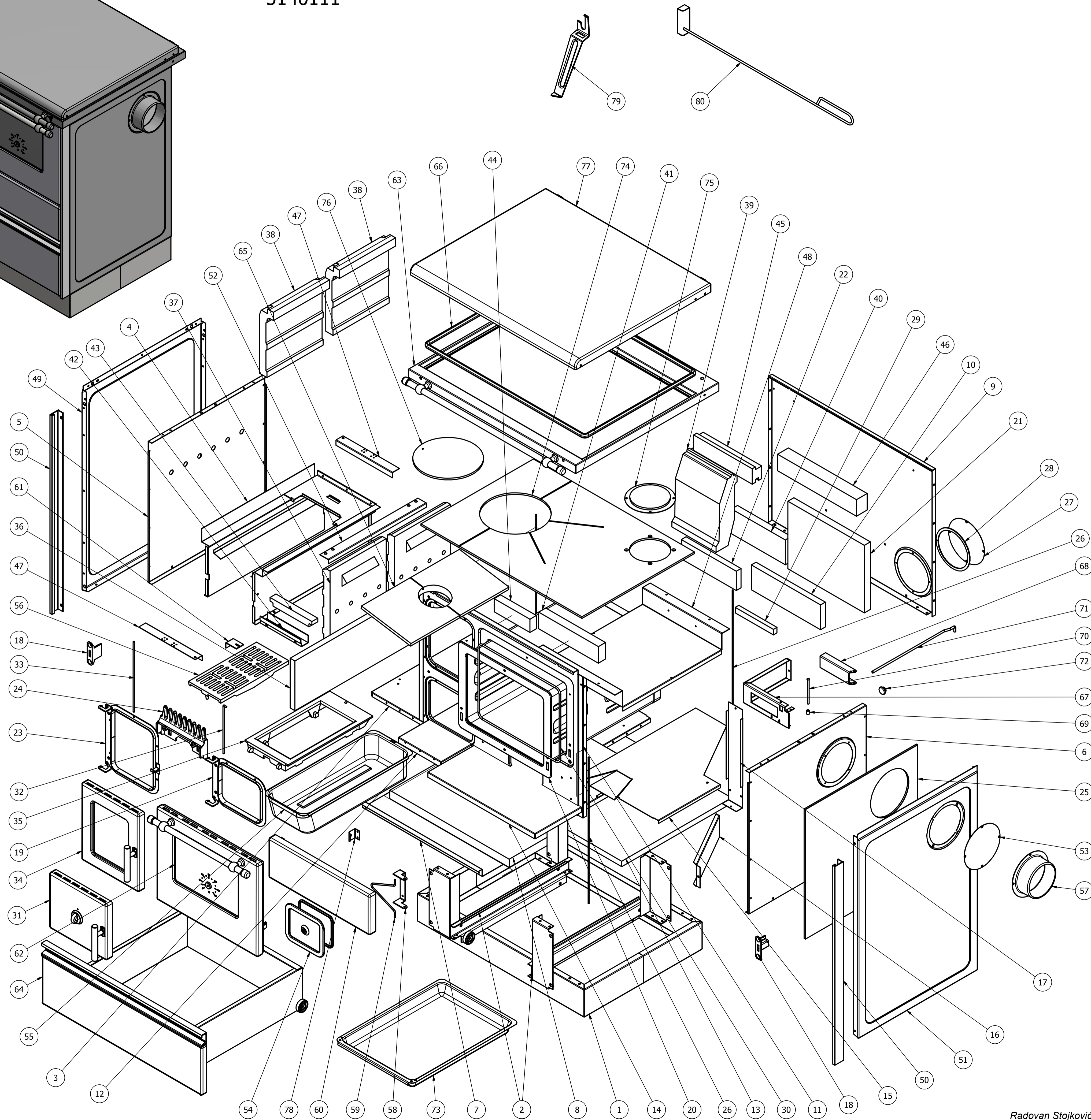
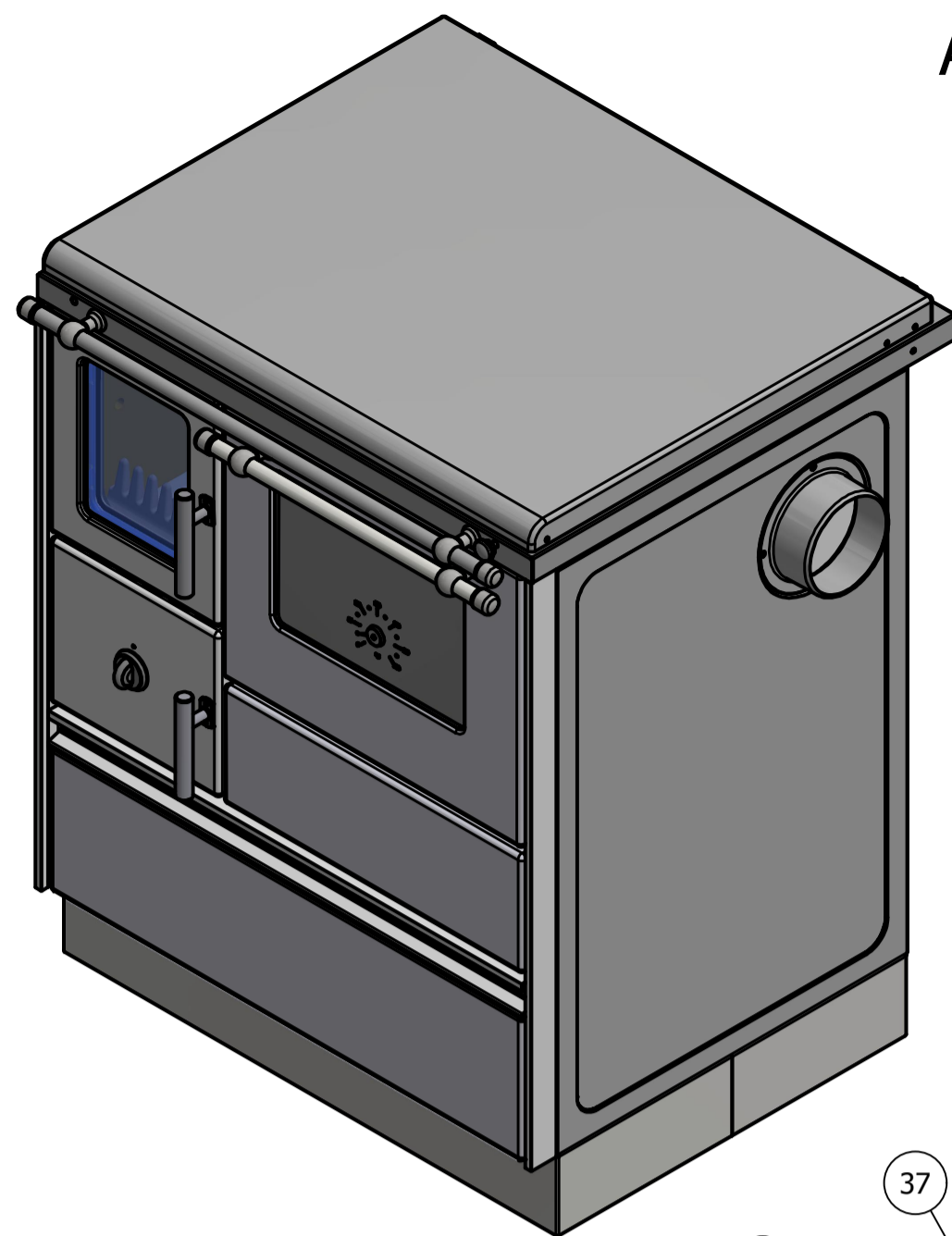


ALFA 70 Dominant ECO_BELI_Desni 5140111



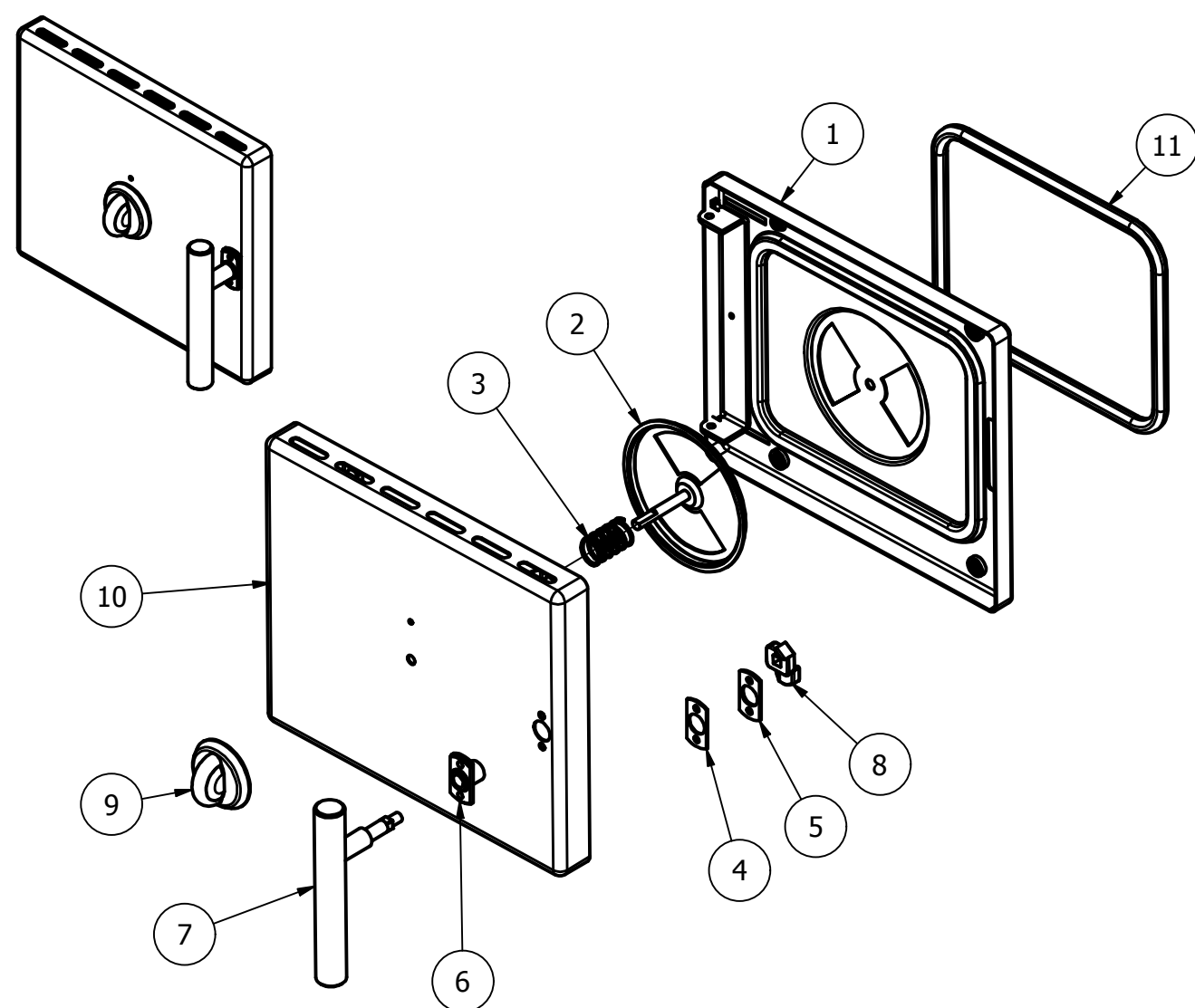
QTY	Part No.	Part Name	Part Description
80	1053561	Lopatica-Sklop	K1.26.00
79	1057302	Ključ*AE	AE.15-16.01/B
78	1053231	Šnaper	KMŠ.70-00.50/A
77	1	POKLOPAC ŠTEDNJAKA_Komplet	Komplet
76	1011752	Poklopac plotne*520	520.00.20
75	1011752	Poklopac dimnog otvora-SKLOP	KMŠ.70-25.00
74	1053544	Plotna_Sklop*70	KMŠ.70-24.00/B
73	1009291	Tepsija 70	KMŠ.70-00.83/A
72	1002711	Rucija leptira	kmš.70k-00.06
71	1002683	Poluga leptira D	KMŠ.70K-00.08/A
70	1002601	Osovina leptira	KMŠ.70K-00.07
69	1002721	Odstojna čaura.ipt	KMŠ.70K-00.02
68	1002651	Leptir	KMŠ.70K-00.09
67	1002613	Nosač leptira	AT.20-00.75
66	1040056	Pletenica bezazbestna (Ram plotne_Fi12x2400)	Fi12x2400
65	0401601	Šamot katalizator	KMŠ.75-00.08/A
64	1	FIOKA za drva_KOMPLET	KOMPLET
63	1	RAM PLOTNE 70_Komplet	Komplet
62	1	VRATA RERNE 70K_Komplet	Komplet
61	1052051	Držać šamota I	KMŠ.70-00.95/A
60	1008711	Poklopac otvora za čišćenje-Sklop	KMŠ.70-20.00
59	1000531	Osovina poklopca otvora	KMŠ.70-00.53
58	1000521	Šarnir otvora	KMŠ.70-00.51
57	1002251	Nastavak dim. cevi - Štucna	KMŠ.70-00.44
56	1001761	Rešetka ložišta	KMŠ.70-00.52/A
55	1002801	Pepeljara	KMŠ.70K-00.26
54	1000511	Zatvarač otvora za čišćenje	KMŠ.70-00.49/A
53	1000501	Nosač poklopca dimnog otvora	KMŠ.70-00.42
52	0120471	Lajsna za šamot	KMŠ.70-00.94/A
51	1007771	Bočna strana sa otvorom D	KMŠ.70-00.40
50	1002081	Lajsna bočna ES	KMŠ.70-00.39/A
49	1008031	Strna bočna	KMŠ.70-00.38
48	1053075	Zaštitnik rerne	KŠP.90-00.17/A
47	0120474	Lajsna zaštitnika smese	KMŠ.70-59.00/W-1
46	0401401	Izolator rama plotne_(45x60x330)	KMŠ.70-00.34
45	0408961	Šamotna lajsna zadnja	KMŠ.70-00.32/A
44	0408951	Šamotni umetak (=27X48X150)	KMŠ.70-00.31
43	0408631	Šamot nad vratima (25X25X175)	520.00.16
42	1053111	Nosač šamota	KMŠ.70-00.81/A
41	0401411	Izolator rama plotne_(30x60x250)	KMŠ.70-00.341
40	0401432	Izolacija zadnja	KMŠ.70-00.80/B
39	0408941	Šamot zadnji	KMŠ.70-00.30
38	0408981	Šamot bočni manji	KMŠ.70-00.28/B
37	0408993	Šamot bočni veći (kordjerit otvori)	KMŠ.75-00.29/A
36	0401181	Izolacija bočna rerne_20x190x490	KMŠ.70-00.79
35	1001722	Nosač rosta	KMŠ.70-00.22/2
34	1	VRATA LOŽIŠTA 70K_Komplet	Komplet_70K
33	1002761	Osovina vrata ložišta sa navjem	KMŠ.70K-00.28
32	1002781	Osovina vrata pepeljare	KMŠ.70K-00.29
31	1	VRATA PEPELJARE_Komplet	Komplet
30	1040061	Pletenica oko rerne_Fi5x1200	Fi 5x1200 mm
29	0400951	Izolator dna manji_(15x20x160)	KMŠ.70-00.128
28	1007247	Pletenica_2x8x460	=2x8x460
27	1000502	Nosač poklopac dimnog otvora FC	KMŠ.70-00.42
26	1040041	Pletenica Fi3x530	Fi3x530
25	0401151	Izolator bočni	KMŠ.70-00.05/C
24	1002775	Oslonac nosača rešetke	ŠF.70-00.11
23	1051621	Ram vrata ložišta D-Sklop	KMŠ.70K-06.00/A
22	0408971	Šamot ispod rerne_(20x70x230)	KMŠ.70-00.33
21	0401441	Izolator rerne_(320x245x25)	KMŠ.70-00.10
20	1008271	Rerna-Sklop*70	KMŠ.70-08.00
19	1051631	Ram vrata pepeljare"D"-Sklop	KMŠ.70K-09.00
18	1007311	Šarnir ženski-klop	KMŠ.70-05.00/B
17	1000493	Zid vertikalni	KMŠ.70-00.09/B
16	1052021	Oslonac rerne	KMŠ.70-00.08/A
15	1011233	Usmerivač gasova	KMŠ.70-04.00/C
14	1017461	Lim izolator dna štednjaka	KMŠ.70-00.126
13	0400941	Izolator dna štednjaka (=20x445x460)	KMŠ.70-00.127
12	1017491	Kližač pepeljare novi	KMŠ.70-00.129
11	1002812	Strana prednja_D	KMŠ.70K-00.04
10	0408901	Šamot ispod usmerivača_(20x90x290)	KMŠ.70-00.07
9	1010076	Strana zadnja_D	KMŠ.70-00.03/B
8	0401521	Izolator glavnog dna_(40x450x500)	KMŠ.70-00.100
7	1002261	Zaštitnik glavnog dna	KMŠ.70-00.99
6	1000183	Strana bočna sa otvorom - unutrašnja D	KMŠ.70-00.01/B
5	1052687	Bočna strana unutrašnja-Sklop	KMŠ.70-70.00/A
4	1052673	Pregrada D-Sklop	KMŠ.75-07.00
3	1052651	Dno štednjaka	KMŠ.70.03.01
2	1011112	Kližač fioke-Sklop	KMŠ.70-02.00/A
1	1011292	Cokla-Sklop	KMŠ.70-01.00/C

Dimenzije: SKLOP		Površinska hrupavost:		Površinska zaštita:	
Materijal:		Termitička obrada:			
		Naziv: Alfa 70 Dominant ECO_BELI_Desni		Standard: SRPS EN 10130	
Datum: 20.04.2022.		Masa (kg):		Razmera:	
Odborio:		Oznaka:		Izv.pod.	
Datum:		Odborio:		Izv.pod.	

Radovan Stojković, dipl.ing.maš.

Ova crta je autorska svojina AD ALFA-BAI IZABRANJE. Bez prethodnog pismenog odobrenja isti se ne sme prepraviti, umnožavati, niti koristiti za proizvodnju sličnog predmeta. 1991. 199. Kolovoznog zakonika (Dovršene autorske pravice).

1	do 6	±0,1	do 30	±0,2	do 120	±0,3	do 315	±0,5	do 1000	±0,8	do 2000	±1,2
6	do 180	±10'	do 50	±30'	do 180	±20'	do 50	±10'	do 180	±20'	do 180	±10'



11	1	1040031	Pletenica vrata pepeljare_Fi8x600	FD 6040, TIP 8481
10	1	1051671	Poklopac vrata pepeljare D-Sklop	KMŠ.70K-12.00/B
9	1	0101181	Dugme	KMŠ.70-00.118
8	1	1002791	Zub za zatvaranje	KMŠ.70K-00.20
7	1	1051681	Ručica-Sklop	KMŠ.70K-13.00
6	1	1002731	Čaura-odstojnik	KMŠ.70K 00.22
5	1	1002491	Podloška specijalna	KMS.70K-00.21
4	1	1002741	Podloška klingerit	KMS.70K-00.23
3	1	0109172	Opruga leptira	KMŠ.70K-00.30
2	1	1055761	Leptir okrugli-Sklop	KMŠ.70-52.00/A
1	1	1051652	Vrata pepeljare	KMŠ.70K-10.00/A
Poz.	Kol.	Šifra	Naziv	Broj crteža

Dimenzije:	SKLOP	Površinska hrapavost:	Površinska zaštita:
------------	-------	-----------------------	---------------------

Materijal:	Termička obrada:
------------	------------------

	Namena:	Serijska proizvodnja	Standard:	Masa (kg):	Razmera:
			SRPS EN 10130		

Datum:	18.04.2022.	Naziv:
Obradio:	Dipl.ing.R.Stojković <i>Rad. Stojković</i>	
Konstruisao:	Dipl.ing.R.Stojković	
Standardizovao:	Dipl.ing.N.Jovanović	
Odobrio:	Dipl.ing.D.Kitanović	
		Vrata pepeljare_Dominant 70_Komplet

Izmene	Datum	Uneo	Odobrio	SRBIJA	Izv.pod.	Zamena za:
--------	-------	------	---------	--------	----------	------------

Ovaj crtež je autorska svojina AD "ALFA-PLAM" VRANJE. Bez njegovog pismenog odobrenja isti se ne sme precrtavati, umnožavati, niti koristiti za proizvodnju prikazanog predmeta ovog preduzeća. U protivnom se snose posledice u smislu člana 198 i 199 Krivičnog zakonika (povre autorskog prava).

Dozvoljeno odstupanje slobodnih kota JUS M.A1.410

Za dužinske mere

Područje normalnih mera/mm.

Za dužinske mere

Područje normalnih mera / mm.

Za stepene i minute

Područje normalnih mera / mm.

Dužina kraćeg kraka

preko 10

do 10

± 1'

preko 50

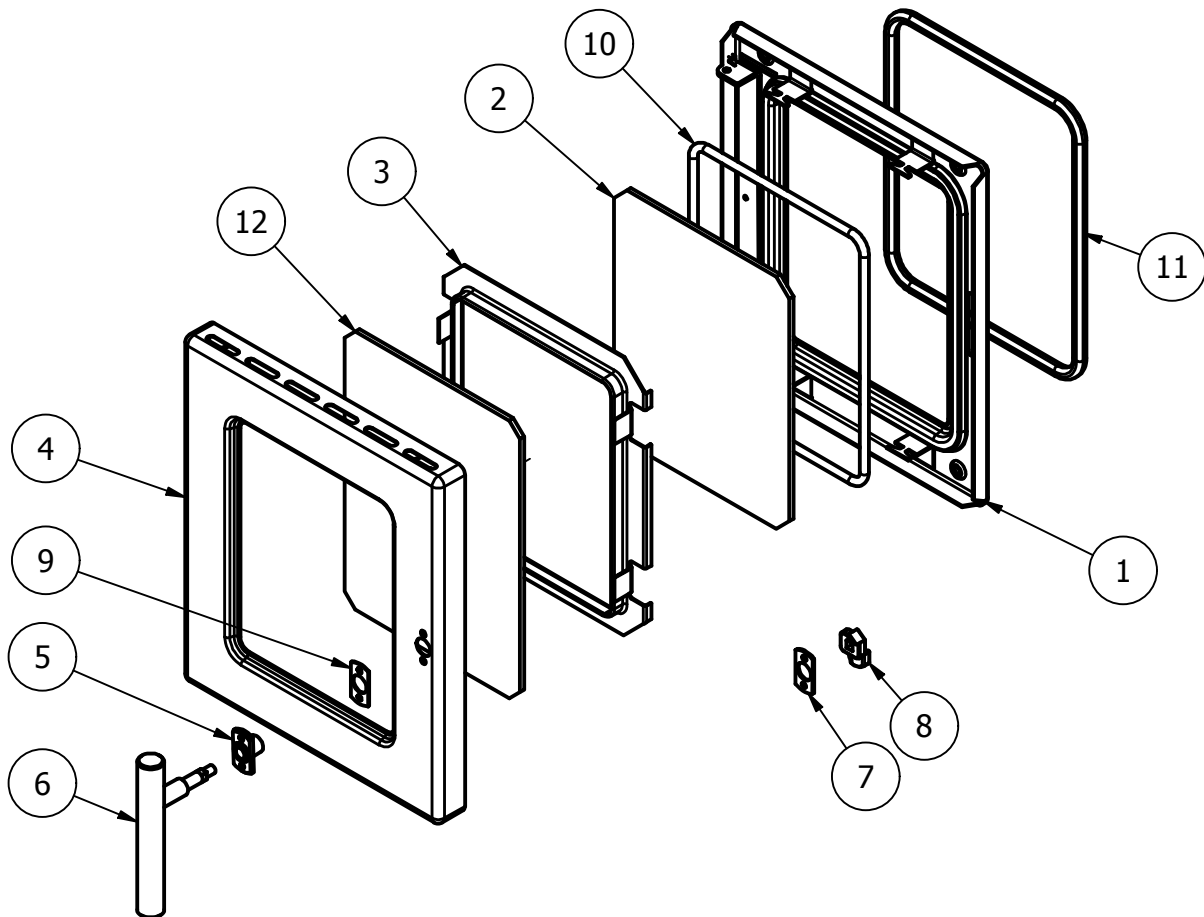
do 50

± 20'

preko 180

do 180

± 10'



12	1	0110121	Staklo vrata ložišta spoljašnje	KMŠ.70K-00.14
11	1	1040011	Pletenica vrata ložišta_Fi8x755	FD 6040; TIP 8481
10	1	1001462	Pletenica vrata ložišta_Fi6x700	FD 6040; TIP 8481
9	1	1002741	Podloška klingerit	KMŠ.70K-00.23
8	1	1002791	Zub za zatvaranje	KMŠ.70K-00.20
7	1	1002491	Podloška specijalna	KMŠ.70K-00.21
6	1	1051681	Ručica-Sklop	KMŠ.70K-13.00
5	1	1002731	Čaura-odstojnik	KMŠ.70K- 00.22
4	1	1051691	Poklopac vrata ložišta-Sklop	KMŠ.70K-14.00/A
3	1	1051704	Odstojnik stakla	KMŠ.70K-00.27
2	1	0110011	Staklo vrata ložišta unutrašnje	KMŠ.70K-00.12/A
1	1	1051601	Vrata ložišta-Sklop	KMŠ.70K-05.00/A
Poz.	Kol.	Šifra	Naziv	Broj crteža

Dimenzije:	SKLOP	Površinska hrapavost:	Površinska zaštita:
------------	-------	-----------------------	---------------------

Materijal:	Termička obrada:
------------	------------------

	Namena:	Serijska proizvodnja	Standard:	Masa (kg):	Razmera:
			SRPS EN 10130		

Datum:	19.04.2022.	Naziv:
Obradio:	Dipl.ing.R.Stojković <i>Rad. Stojković</i>	
Konstruisao:		
Standardizovao:	Dipl.ing.N.Jovanović	
Odobrio:	Dipl.ing.D.Kitanović	Vrata ložišta_Dominant 70_Komplet

		Oznaka:
SRBIJA		

Izmene	Datum	Uneo	Odobrio	Izv.pod.	Zamena za:
--------	-------	------	---------	----------	------------

Ovaj crtež je autorska svojina AD "ALFA-PLAM" VRANJE

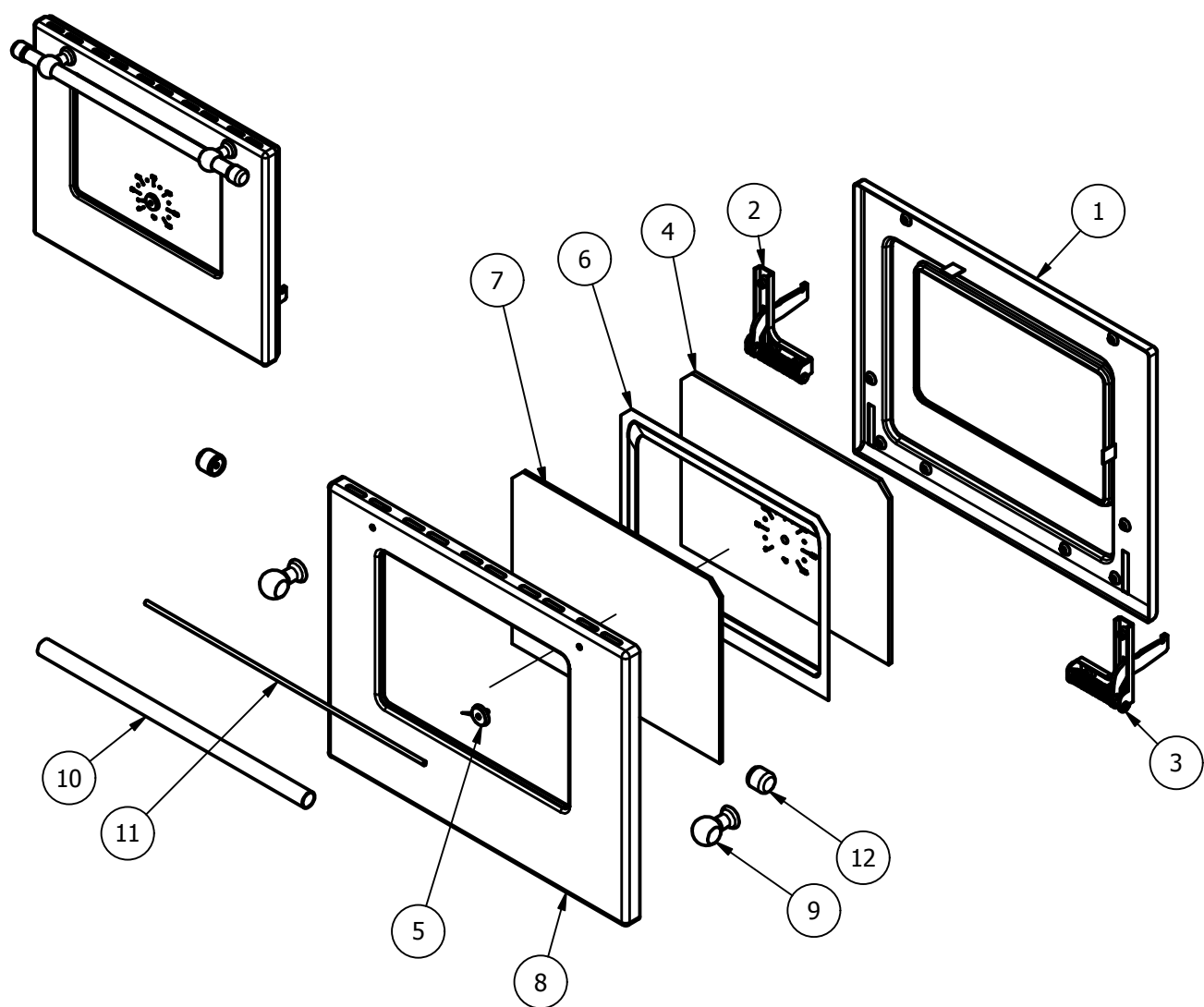
Bez njegovog pismenog odobrenja isti se ne sme precrtavati,

umnožavati, niti koristiti za proizvodnju prikazanog predmeta

ovog preduzeća. U protivnom se snose posledice u smislu člana

198 i 199 Krivičnog zakonika (povre autorskog prava).

1	do 6	±0,1	±0,2	±0,3	±0,5	±0,8	±1,2
	preko 6	do 30	do 120	do 315	do 1000	do 2000	do 2000
6	do 10	±1'	±30'	±20'	±10'	±10'	±10'
	preko 10	do 50	do 50	do 50	do 180	do 180	do 180



12	2	0101291	Čep ručice	KMŠ.70-00.123
10	1	0116272	Šipka ručice*M5x395	KMŠ.70LC.2-00.02/A
11	1	0104033	Ručica rene* Fi18/1x375	KMŠ.70LB.1-00.08/A
9	2	0101281	Nosač ručice	KMŠ.70.00.122
8	1	1051731	Poklopac rene spoljni "D"-Sklop	KMŠ.70-02.00
7	1	0110591	Staklo rene spoljašnje	KMŠ.70K-00.25
6	1	1002411	Odstojnik stakla rene	KMŠ.70K-00.03
5	1	0312331	Termometar TS-2	KMŠ.70-58.00
4	1	0110141	Staklo rene unutrašnje	KMŠ.70K-00.24
3	1	0108114	Šarnir muški L-Sklop	KMŠ.70-50.00
2	1	0108112	Šarnir muški D-Sklop	KMŠ.70-50.00
1	1	1051711	Poklopac rene unutrašnji "D"-Sklop*70K	KMŠ.70K-01.00/A
Poz.	Kol.	Šifra	Naziv	Broj crteža

Dimenzije: SKLOP		Površinska hrapavost:		Površinska zaštita:	
Materijal:				Termička obrada:	
Namena:		Serijska proizvodnja		Standard: SRPS EN 10130	Masa (kg):
Datum: 16.04.2022.		Naziv: Vrata rene DOMINANT 70_KOMPLET		Razmera:	
Obradio: Dipl.ing.R.Stojković		Standardizovao: Dipl.ing.N.Jovanović		Oznaka:	
Konstruisao: Dipl.ing.R.Stojković		Odobrio: Dipl.ing.D.Kitanović		Izv.pod.	
Odobrio: Dipl.ing.D.Kitanović		SRBIJA		Zamena za:	
Izmene		Datum		Uneo	
				Odobrio	

Ovaj crtež je autorska svojina AD "ALFA-PLAM" VRANJE. Bez njegovog pismenog odobrenja isti se ne sme precrtavati, umnožavati, niti koristiti za proizvodnju prikazanog predmeta ovog preduzeća. U protivnom se snose posledice u smislu člana 198 i 199 Krivičnog zakonika (povrede autorskog prava).

Dozvoljeno odstupanje slobodnih kota JUS M.A1.410

Za dužinske mere

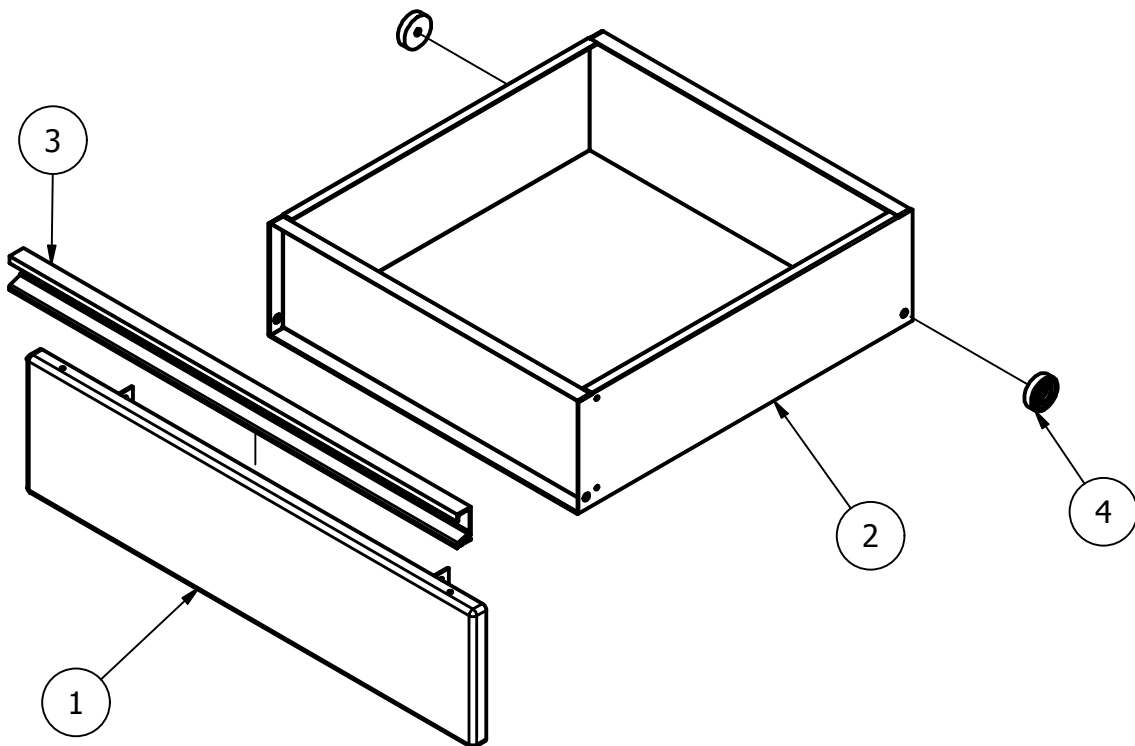
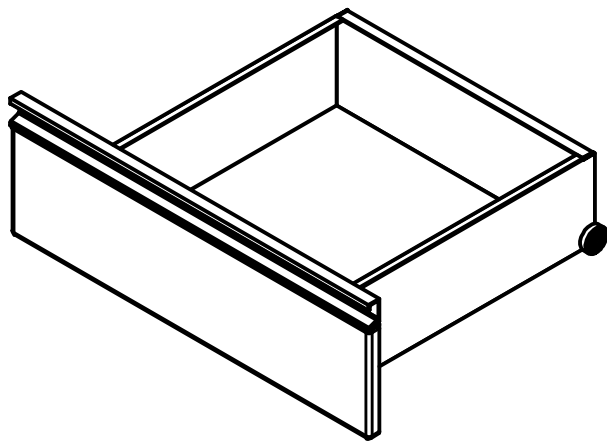
Za stepene i minute

Područje normalnih mera/mm.

Područje nominalnih mera / mm.

1	do	30	±0.1	do	120	±0.3	do	315	±0.5	do	1000	±0.8	do	2000	±1.2
6	do	30	±0.2	do	120	±0.3	do	315	±0.5	do	1000	±0.8	do	2000	±1.2

preko 10	do 50	±30'	preko 50	do 180	±20'	preko 180	±10'
do 10	do 50	±1'	do 50	do 180	±20'	do 180	±10'



4	2	0113601	Točak	KŠ.15-00.06/B
3	1	1000371	Lajsna fioke ukrasna	KMŠ.70-00.47
2	1	1010991	Fioka za drva-Sklop	KMŠ.70-18.00
1	1	1008591	Poklopac fioke-Sklop	KMŠ.70-19.00/A
Poz.	Kol.	Šifra	Naziv	Broj crteža

Dimenzije:	SKLOP	Površinska hrapavost:	Površinska zaštita:
------------	-------	-----------------------	---------------------

Materijal:	Termička obrada:
------------	------------------

	Namena:	Serijska proizvodnja	Standard:	Masa (kg):	Razmera:
			SRPS EN 10130		

Datum:	15.04.2022.	Naziv:	Fioka za drva_DOMINANT 70_KOMPLET
Obradio:	Dipl.ing.R.Stojković Rad. Stojković		
Konstruisao:			
Standardizovao:	Dipl.ing.N.Jovanović		
Odobrio:	Dipl.ing.D.Kitanović		

		Oznaka:	
SRBIJA			

Izmene	Datum	Uneo	Odobrio	Izv.pod.	Zamena za:
--------	-------	------	---------	----------	------------

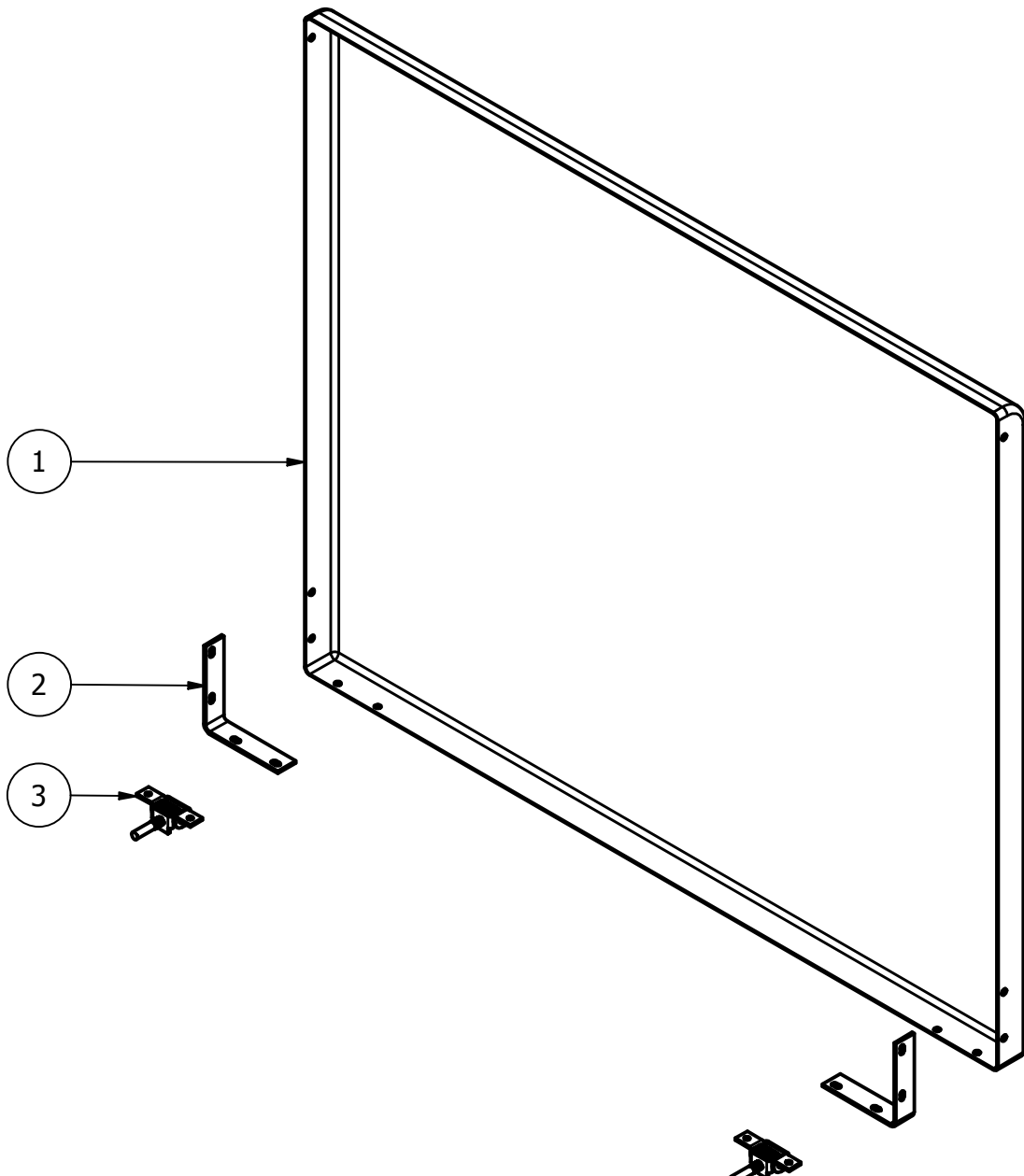
Ovaj crtež je autorska svojina AD "ALFA-PLAM" VRANJE

Bez njegovog pismenog odobrenja isti se ne sme precrtavati, umnožavati, niti koristiti za proizvodnju prikazanog predmeta ovog preduzeća. U protivnom se snose posledice u smislu člana 198 i 199 Krivičnog zakonika (povrede autorskog prava).

do 10	preko 10 do 50	preko 50 do 180
± 1'	± 30'	± 20'

do 30	preko 30 do 120	preko 120 do 315	preko 315 do 1000	preko 1000 do 2000
± 0.1	± 0.2	± 0.3	± 0.5	± 0.8

Ovaj crtež je autorska svojina AD "ALFA-PLAM" VRANJE. Bez njegovog pismenog odobrenja isti se ne sme precrtavati, umnožavati, niti koristiti za proizvodnju prikazanog predmeta ovog preduzeća. U protivnom se snose posledice u smislu člana 198 i 199 Krivičnog zakonika (povre autorskog prava).



3	2	0116161	Šarnir poklopca-Sklop	KMŠ.70-26.00
2	2	0120251	Ojačanje poklopca	KMŠ.70-00.62
1	1	1007851	Pokopac	KMŠ.70LB.1-00.11
Poz.	Kol.	Šifra	Naziv	Broj crteža

Dimenzije: SKLOP		Površinska hrapavost:		Površinska zaštita:	
Materijal:				Termička obrada:	
		Namena: Serijska proizvodnja		Standard: SRPS EN 10130	Masa (kg):
		Datum: 18.04.2022.		Naziv:	
		Obradio: Dipl.ing.R.Stojković Rad. Stojković		Poklopac štednjaka_Dominant 70_Komplet	
		Konstruisao:			
		Standardizovao: Dipl.ing.N.Jovanović			
		Odobrio: Dipl.ing.D.Kitanović			
				Oznaka:	
		SRBIJA			
Izmene	Datum	Uneo	Odobrio	Izv.pod.	Zamena za: