

SRB- Informacije o sertifikaciji
 ENG- Marking information
 HRV- Informacije o certifikatu
 FRE- Informations certification
 SLV- Informacije o potrdilu



Ime i adresa proizvođača / Manufacturer's name and address / Naziv i adresa proizvođača / Nom et adresse du fabricant / Ime in naslov proizvajalca:	ALFA-PLAM D.O.O. ALFA-PLAM D.O.O. RADNIČKA 1, 17501 VRANJE, SERBIA		
Model / Model identifier(s) / Model / Modèle / Identifikacijska oznaka modela(-ov):	Alfa Term 20		
Notifikovano telo / Notified Body/ Notificirano tijelo/ Institut notifié / Priglašeni organ:	ITEM Consult" Ltd. Sofia, 1220, Voenna rampa, blvd. Istorija Slavianobalgarska 8 NB: 1837		
Broj izveštaja o ispitivanju / Test report No / Broj izvješća o ispitivanju / Numéro de rapport d'essai / Številka poročila o preskusu:	CPR 340/05.12.2022. 1837-AoP-CPR-0019A	08.12.2025.	
Primenjeni usaglašeni standardi / Based on the submitted for testing / Primijenjeni usklađeni standardi / Normes harmonisées appliquées / Uporabljeni harmonizirani standardi:	BDS EN 16510-1:2023; BDS EN 16510-2-3:2023		

Podaci o sertifikatu / Certification data / Podaci o certifikatu / Données de certification / Podatki o potrdilu	Max	Min	
Ulazna toplotna moć / Heating input / Ukupni toplinski učinak / Puissance thermique globale / Skupna toplotna moć	kW	/	/
Nominalna toplotna moć / Heating output / Nazivni toplinski učinak / Puissance thermique nominale / Nazivna toplotna moć	kW	23,5	/
Učinak grejanja prostorije / Space heating output / Učinak grijanja prostora / Puissance rendue à l'air / Moć ogrevanja prostora	kW	8,5	/
Učinak grejanja vode / Water heating output / Učinak grijanja vode / Puissance rendue à l'eau / Moć ogrevanja vode	kW	15	/
Potrošnja goriva / Fuel consumption / Potrošnja goriva / Consommation horaire / Poraba goriva	kg/h	6,9	/
Efikasnost / Efficiency / Učinkovitost / Rendement / Učinkovitost	%	76	/
Prosečna emisija CO ₂ / Mean CO ₂ emission / Prosječna emisija CO ₂ / Emission moyenne CO ₂ / Povprečna emisija CO ₂	%	/	/
Prosečna emisija CO / Mean CO emission / Prosječna emisija CO / Emission moyenne CO / Povprečna emisija CO	13%O ₂ mg/Nm ³	1461	/
Prosečna emisija NOx / Mean NOx emission / Prosječna emisija NOx / Emission moyenne NOx / Povprečna emisija NOx	13%O ₂ mg/Nm ³	158	/
Prosečna emisija OGC / Mean OGC emission / Prosječna emisija OGC / Emission moyenne OGC / Povprečna emisija OGC	13%O ₂ mg/Nm ³	24	/
Prosečna emisija prašine / Mean particulate matter emission / Prosječna emisija prašine / Emission moyenne poudres / Povprečna emisija prahu	13%O ₂ mg/Nm ³	32	/
Prosečna temperatura dimnih gasova / Mean flue gas temperature / Prosječna temperatura dimnih plinova / Température moyenne des fumees / Povprečna temperatura dimnih plinov	°C	223	/
Maseni protok dimnih gasova / Flue gas mass flow / Maseni protok dimnih plinova / Flux gaz combustible / Masni pretok dimnih plinov	g/s	29,8	/
Prosečna promaja dimnjaka / Mean fuel draught / Prosječna propuh dimnjaka / Tirage moyen de la cheminée / Povprečni vlek dimnika	Pa	17	/
Prosečna temperatura dimnih gasova na dimnjaku za ispitivanje / Average temperature of flue gas for verification / Prosječna temperatura dimnih plinova na dimnjaku za provjeru / Température moyenne des fumees pour la vérification / Povprečna temperatura dimnih plinov na dimnih pliniv za kontrolu	°C	268	/
Cev za dovod vazduha / Air intake pipe / Cijev za dovod zraka / Conduit aspiration air / Cev za dovod zraka	mm	/	
Dimnovodna cev / Flue gas exhaust pipe / Cijev za odvod dimnih plinova / Conduit expulsion fumées / Odvodna cev za dimne pline	mm	150	
Sistem odvoda toplog vazduha / Hot air ducting system / Sustav odvoda toplog zraka / Canalisation / Izpušni sistem vrućega zraka	mm	/	
Sigurnosni ventil od 3 bara / 3 bar safety valve / Sigurnosni ventil od 3 bara / Décharge sécurité 3 bar / 3 barski varnostni ventil	"	1/2	

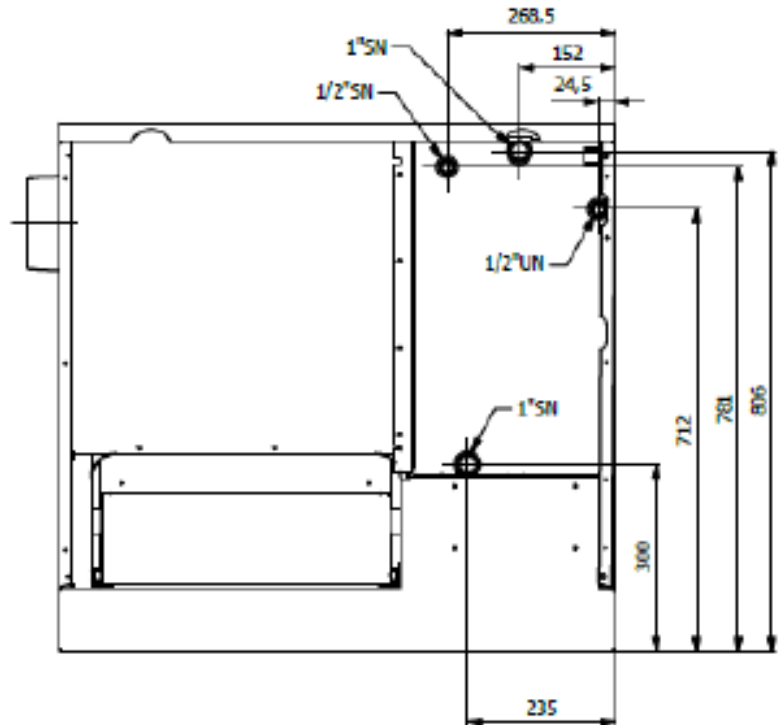
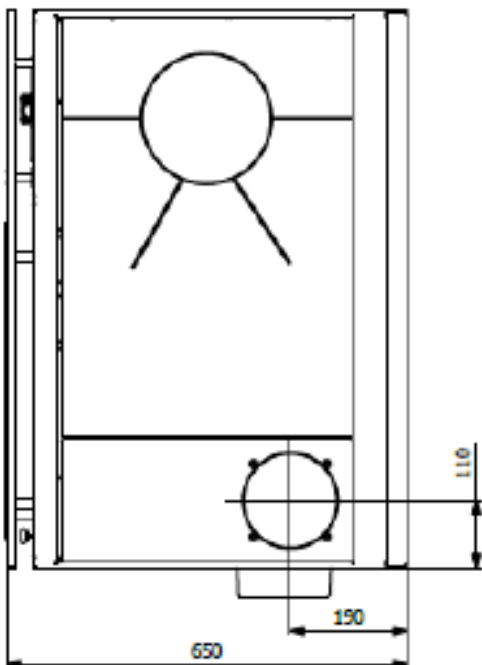
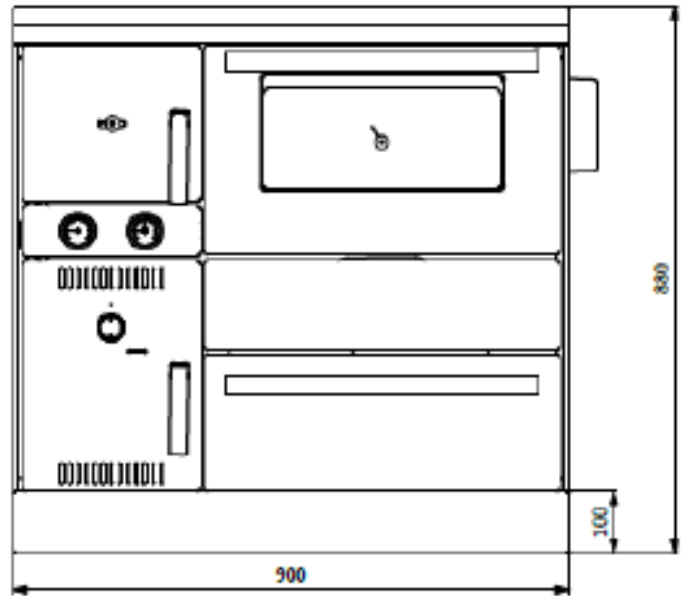
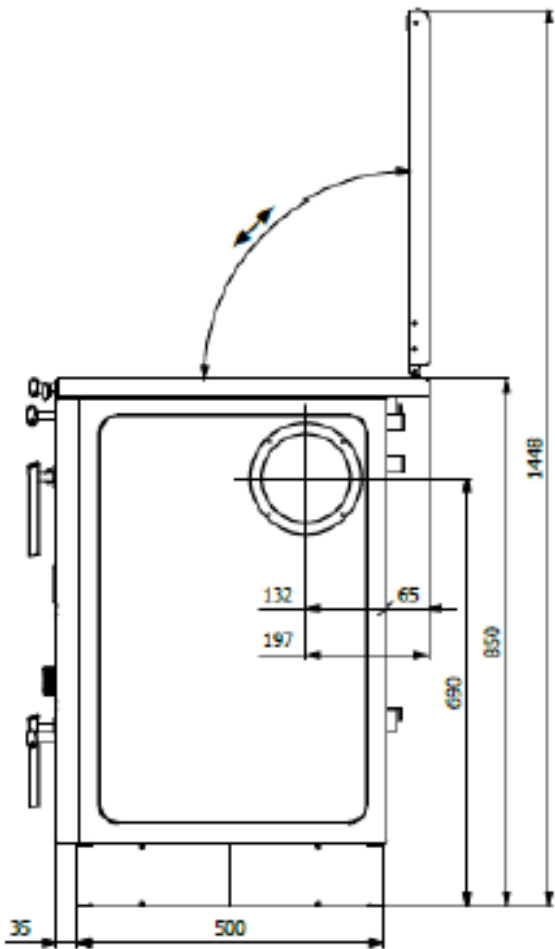
M.P.

DRUŠTVO SA OGRANIČENOM ODGOVORNOŠĆU METALNA INDUSTRIJA ALFA-PLAM VRANJE
 17500 Vranje, Radnička 1; Poštanski fah 85 Poštanski fah 85; Upisano u Registar Privrednih subjekata BD 77089/2023; PIB 100402750
 Tekući računi: Banca Intesa ad Beograd: 160-7007-07; OTP banka Srbija: 325-9500500002287-28
 Telefoni: Centrala + 381(0)17/421-121, 017/421-122; Generalni direktor: 017/421-306;
 Prodaja: 017/423-280; Nabavka: 017/423-106; Finansije: 017/421-552; Telefax: 017/424-808
 web: www.alfaplam.rs
 e-mail: firma@alfaplam.rs

Kotao - protok/odvod / Boiler water outlet / Bojler - protok/odvod / Aller/sortier chaudiere / Kotel – pretok/odvod	"	1
Kotao - povrat/ulaz / Boiler water inlet / Bojler - povrat/ulaz / Retour/entree chaudiere / Kotel – povratek/vhod	"	1
PWM cirkulaciona pumpa / PWM circulating pump / PWM cirkulacijska pumpa / Circulateur PWM / Obtočna črpalka PWM		x

Tehnički podaci / Technical data / Tehnički podaci /Données techniques de fonctionnement / Tehnični podatki			
Neto težina / Net weight / Neto težina / Poids net / Neto teža	kg		164
Kapacitet rezervoara / Fuel hopper total capacity / Kapacitet spremnika / Capacité totale reservoir / Kapaciteta rezervoarja	kg		/
Nazivni napon / Rated voltage / Nazivni napon / Tension nominale / Nazivna napetost	V		/
Nazivna frekvencija / Rated frequency / Nazivna frekvencija / Fréquence nominale / Nazivna frekvenca	Hz		/
Nazivna ulazna snaga / Rated input power / Nazivna ulazna snaga / Puissance électrique nominale / Nazivna vhodna moč	W		/
Maksimalna grejna zapremina / Max. heating volume / Maksimalni volumen grijanja / Volume de réchauffement max. / Najveća prostornina ogrevanja	m ³		588
Zapremina kotla / Exchanger water content / Volumen kotla / Liquide contenu dans l'échangeur / Prostornina kotla	l		14
Maksimalni radni pritisak / Maximum water operating pressure / Maksimalni radni tlak / Puissance d'exercice max / Najveći delovni tlak	bar		1,9
Dimenzije ložišta / Dimensions of the firebox / Dimenzije ložišta / Dimensions du foyer / Dimenzije kurišča	Visina / Height / Visina / Hauteur / Višina	mm	min 264 max 452
	Širina / Width / Širina / Largeur / Premer	mm	265
	Dubina / Depth / Dubina / Profondeur / Globina	mm	414
Odstojanje u odnosu na zapaljive ugradbene delove / Distance from the flammable installed components / Odstojanje u odnosu na zapaljive ugradbene dijelove / Distance par rapport aux parties intégrées inflammables / Razdalja glede na vnetljive vgradne dele	Udaljenost od dna / Distance to the bottom / Udaljenost od dna / Hauteur de fond / Razdalja od dna	mm	0
	Udaljenost od poda ispred / Distance to the floor in front / Udaljenost od poda ispred / Hauteur avant par rapport au sol / Razdalja od tal spredaj	mm	0
	Udaljenost od plafona / Distance to the ceiling / Udaljenost od stropa /Hauteur sous plafond / Razdalja od stropa	mm	>750
	Udaljenost pozadi / Distance to the rear / Udaljenost pozadi / Distance à l'arrière / Razdalja zadaj	mm	300
	Udaljenost sa strane / Distance to the side / Udaljenost sa strane / Distance latérale / Razdalja s strani	mm	400
	Udaljenost od bočnog zračenja / Distance to side radiation / Udaljenost od bočnog / zračenje / Distance au rayonnement latéral / Razdalja od stranskega sevanja	mm	1500
	Udaljenost spreda / Distance to the front / Udaljenost sprijeda / Distance par rapport à l'avant / Razdalja spredaj	mm	1500
Klasa kotla / Boiler class / Klasa kotla / Classe chaudière / Razred kotla			/

M.P.



M.P.

DRUŠTVO SA OGRANIČENOM ODGOVORNOŠĆU METALNA INDUSTRIJA ALFA-PLAM VRANJE
 17500 Vranje, Radnička 1; Poštanski fah 85 Poštanski fah 85; Upisano u Registar Privrednih subjekata BD 77089/2023; PIB 100402750
 Tekući računi: Banca Intesa ad Beograd: 160-7007-07; OTP banka Srbija: 325-9500500002287-28
 Telefoni: Centrala + 381(0)17/421-121, 017/421-122; Generalni direktor: 017/421-306;
 Prodaja: 017/423-280; Nabavka: 017/423-106; Finansije: 017/421-552; Telefax: 017/424-808
 web: www.alfaplam.rs
 e-mail: firma@alfaplam.rs