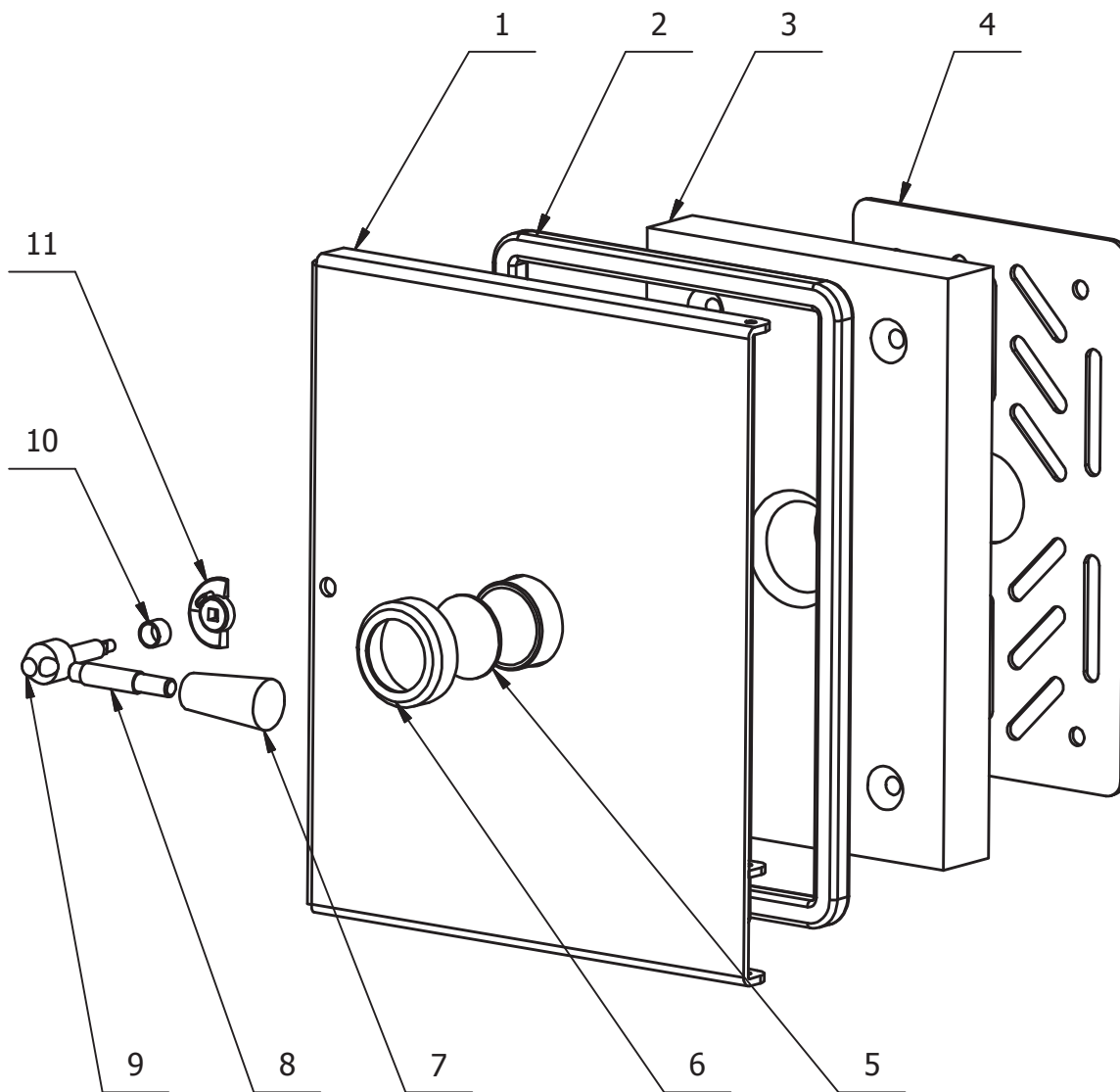


3.	1	1005314	VERMIKULIT POKLOPCA PEPELJARE	TKP-00.00.29
2.	1	1004196	PLETENICA BEZAZBESNA	15x15x820
1.	1	1003921	POKLOPAC PEPELJARE-SKLOP	TKP-23.00.00
Poz.	Kol.	Šifra	Naziv	Broj crteža

Dimenzije		Površinska hrapavost		Površinska zaštita	
Materijal					
		Namena		Serijska proizvodnja	
		Datum		19.08.2014	
		Obradio		Dipl.ing.N.Jovanović	
		Konstruisao		Dipl.ing.S.Bođanović	
		Standardizovao		Dipl.ing.D.Velinović	
		Odobrio		Dipl.ing.Z.Todorović	
				Naziv:	
		SRBIJA		POKLOPAC PEPELJARE-komplet	
		Izmene		Oznaka:	
Datum		Uneo		Izv.pod.	
Odobrio				Zamena za:	

preko 180	± 20'
do 180	± 30'
do 10	± 1'

preko 1000	± 1.2
do 1000	± 0.8
do 315	± 0.5
do 120	± 0.3
do 30	± 0.2
do 6	± 0.1



11.	1	1001751	ZUB ZA ZATVARANJE	KMŠ.70-00.21
10.	1	1005294	ČAURA RUČICE	TKP-04.00.09
9.	1	1005295	NOSAČ RUČICE	TKP-00.00.30/G
8.	1	1005293	RUČICA	TKP-00.00.31
7.	1	1004081	BAKELITNA RUČICA-SKLOP	TKP-19.00.00/A
6.	1	0109932	ZATVARAČ R6/4"	TKP-00.00.38
5.	1	0109942	STAKLO	TKP-00.00.37
4.	1	1005371	PLOČICA VRATA LOŽIŠTA	TKP-00.00.27
3.	1	1005312	VERMIKULIT LOŽIŠTA	TKP-00.00.26
2.	1	1004197	PLETENICA BEZAZBESNA	15x15x1140
1.	1	1003941	VRATA LOŽIŠTA-SKLOP	TKP-21.00.00
Poz.	Kol.	Šifra	Naziv	Broj crteža

Dimenzije	Površinska hrapavost	Površinska zaštita
-----------	----------------------	--------------------

Materijal	
-----------	--

	Namena	Serijska proizvodnja	Standard	Masa	Razmera 1:5
--	--------	----------------------	----------	------	-------------

Datum	18.08.2014	Naziv: VRATA LOŽIŠTA-komplet
Obradio	Dipl.ing.N.Jovanović	
Konstruisao	Dipl.ing.S.Bođanović	
Standardizovao	Dipl.ing.D.Velinović	
Odobrio	Dipl.ing.Z.Todorović	

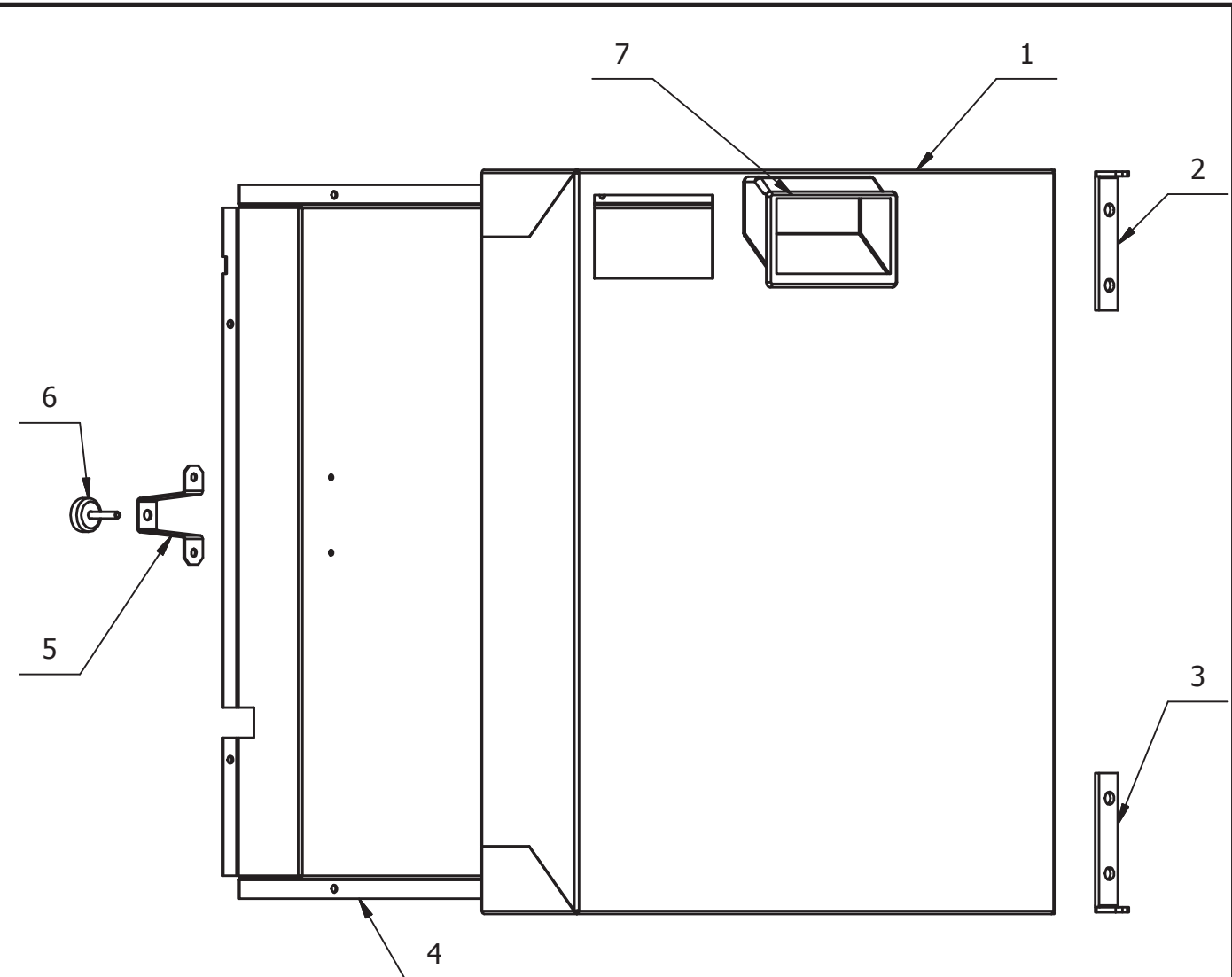
		Oznaka:
METALNA INDUSTRIJA VRANJE		
SRBIJA		

Izmene	Datum	Uneo	Odobrio	Izv.pod.	Zamena za:
--------	-------	------	---------	----------	------------

Ovaj crtež je autorska svojina AD "ALFA-PLAM" VRANJE. Bez njegovog pismenog odobrenja isti se ne sme precrtavati, umnožavati, niti koristiti za proizvodnju prikazanog predmeta ovog preduzeća. U protivnom se snose posledice u smislu člana 163 i 164 Krivičnog zakonika (povrede autorskog prava).

Za dužinske mere		preko 1000		preko 50		preko 180	
do 10		do 1000		do 50		do 180	
± 1'		± 1.2		± 30'		± 20'	
do 30		do 1000		do 10		do 180	
± 0.1		± 0.8		± 1.2		± 10'	
do 120		do 1000		do 10		do 180	
± 0.2		± 0.5		± 0.8		± 1.2	
do 315		do 1000		do 10		do 180	
± 0.3		± 0.5		± 0.8		± 1.2	
do 450		do 1000		do 10		do 180	
± 0.5		± 0.8		± 1.2		± 1.2	
do 1000		do 1000		do 10		do 180	
± 0.8		± 1.2		± 1.2		± 1.2	

Ovaj crtež je autorska svojina AD "ALFA-PLAM" VRANJE. Bez njegovog pismenog odobrenja isti se ne sme precrtavati, umnožavati, niti koristiti za proizvodnju prikazanog predmeta ovog preduzeća. U protivnom se snose posledice u smislu člana 163 i 164 Krivičnog zakonika (povrede autorskog prava).

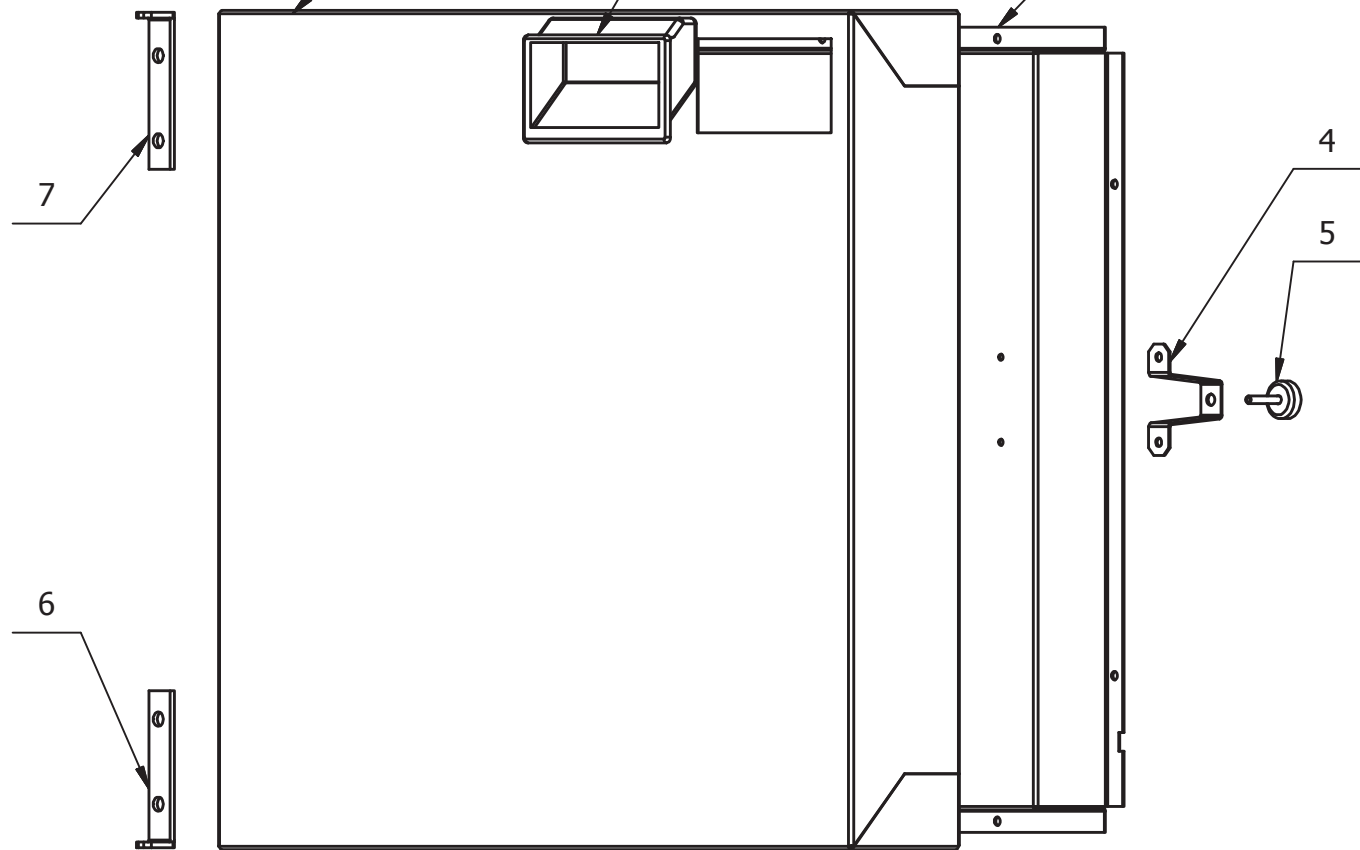


7.	1	0121902	RUČICA VRATA	KPG-00.29
6.	1	1055742	MAGNET OKRUGLI FI 20	
5.	1	1015321	NOSAČ MAGNETA	KPG-00.12
4.	1	1015261	DRŽAČ IZOLACIJE DESNIH DONJIH VRATA	KPG-00.06
3.	1	1015232	ŠARNIR VRATA I-levi	KPG-00.01
2.	1	1015231	ŠARNIR VRATA I-desni	KPG-00.01
1.	1	1068181	VRATA DESNA DONJA-sklop	KPG-04.00
Poz.	Kol.	Šifra	Naziv	Broj crteža

Dimenzije		Površinska hrapavost		Površinska zaštita	
Materijal					
		Namena		Serijska proizvodnja	
				Standard	
				Masa	
				Razmera 1:5	
		Datum 18.08.2014		Naziv:	
		Obradio Dipl.ing.N.Jovanović		VRATA DESNA DONJA-komplet	
		Konstruisao Dipl.ing.S.Bođanović			
		Standardizovao Dipl.ing.D.Velinović			
		Odobrio Dipl.ing.Z.Todorović			
				Oznaka:	
Izmene		Datum		Izv.pod.	
Uneo		Odobrio		Zamena za:	
		SRBIJA			

do 10	preko 10	preko 50	preko 180
± 1'	± 30'	± 20'	± 10'

1	preko 10	preko 100	preko 1000
6	do 30	do 120	do 2000
± 0,1	± 0,2	± 0,3	± 0,5
			± 0,8



7.	1	1015232	ŠARNIR VRATA I-levi	KPG-00.01
6.	1	1015231	ŠARNIR VRATA I-desni	KPG-00.01
5.	1	1055742	MAGNET OKRUGLI FI 20	
4.	1	1015321	NOSAČ MAGNETA	KPG-00.12
3.	1	1015281	DRŽAČ IZOLACIJE LEVIH DONJIH VRATA	KPG-00.08
2.	1	0121902	RUČICA VRATA	KPG-00.29
1.	1	1068201	VRATA DONJA LEVA-sklop	KPG-06.00
Poz.	Kol.	Šifra	Naziv	Broj crteža

Dimenzije	Površinska hrapavost	Površinska zaštita
-----------	----------------------	--------------------

Materijal	
-----------	--

	Namena	Serijska proizvodnja	Standard	Masa	Razmera 1:5
--	--------	----------------------	----------	------	-------------

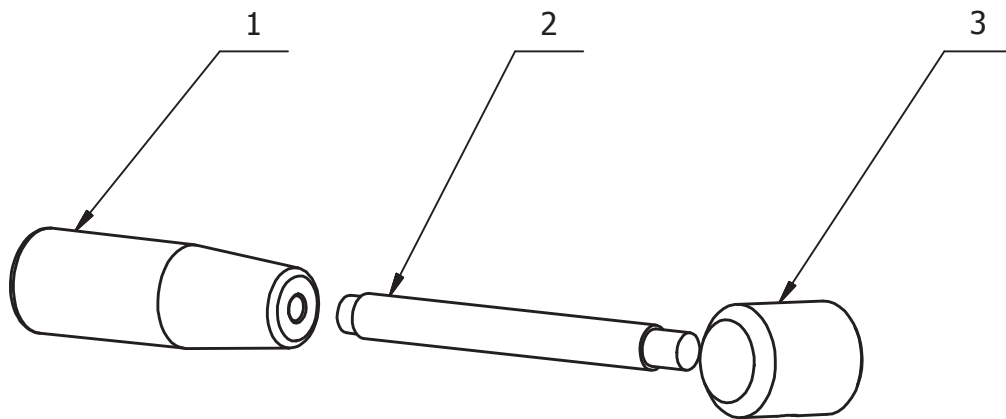
Datum	18.08.2014	Naziv: VRATA DONJA LEVA -komplet
Obradio	Dipl.ing.N.Jovanović	
Konstruisao	Dipl.ing.S.Bođanović	
Standardizovao	Dipl.ing.D.Velinović	
Odobrio	Dipl.ing.Z.Todorović	



METALNA INDUSTRIJA VRANJE

SRBIJA

Izmene	Datum	Uneo	Odobrio	Oznaka:	Izv.pod.	Zamena za:
--------	-------	------	---------	---------	----------	------------



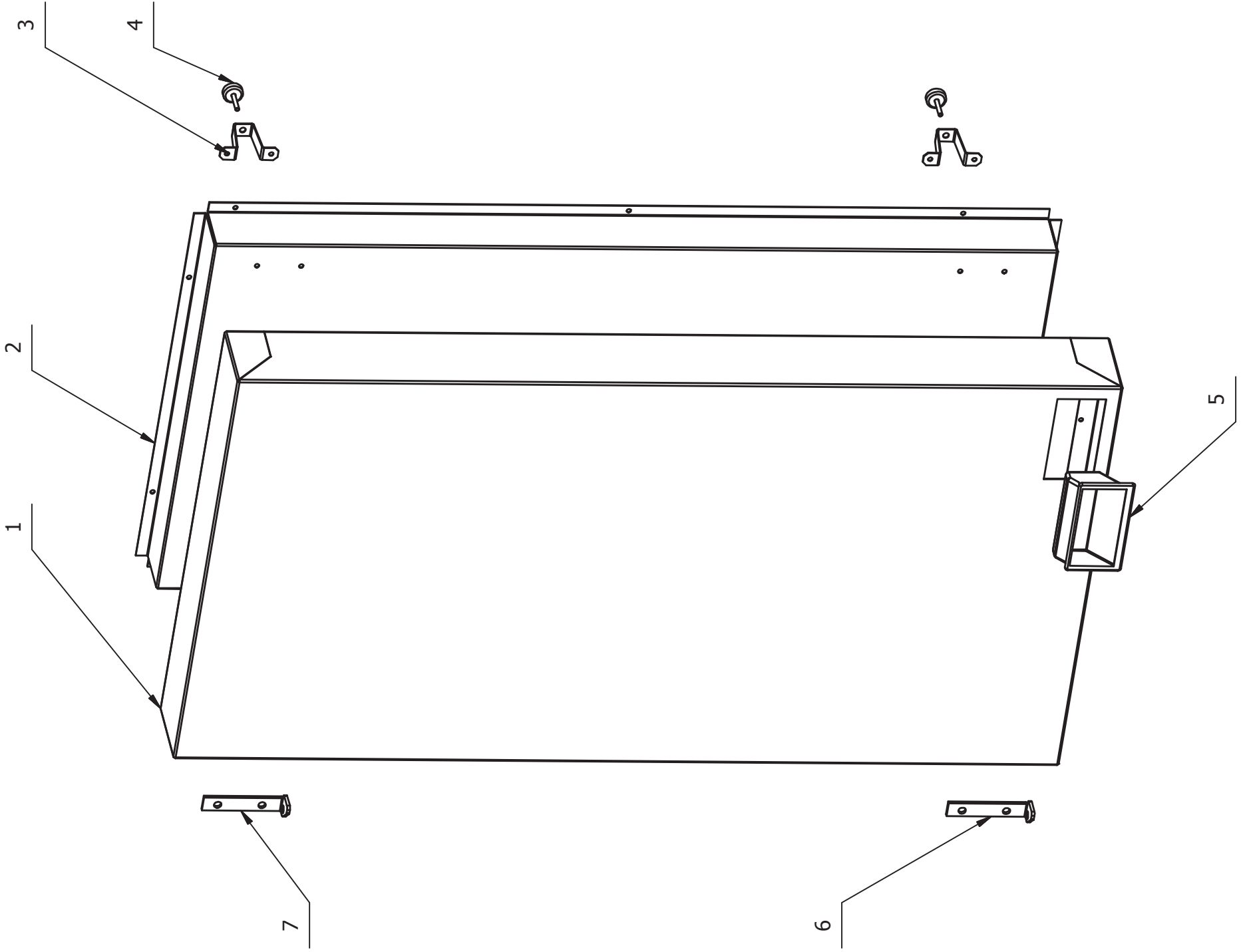
Ovaj crtež je autorska svojina AD "ALFA-PLAM" VRANJE. Bez njegovog pismenog odobrenja isti se ne sme precrtavati, umnožavati, niti koristiti za proizvodnju prikazanog predmeta ovog preduzeca. U protivnom se snose posledice u smislu člana 163 i 164 Krivičnog zakonika (povrede autorskog prava).

3.	1	1004073	ČAURA RUČICE MEHANIZMA	TKP-00.00.57
2.	1	1004072	RUČICA MEHANIZMA	TKP-00.00.58
1.	1	1004081	BAKELITNA RUČICA-SKLOP	TKP-19.00.00/A
Poz.	Kol.	Šifra	Naziv	Broj crteža

Dimenzije		Površinska hrapavost		Površinska zaštita	
Materijal					
		Namena		Serijska proizvodnja	
		Datum		19.08.2014	
		Obradio		Dipl.ing.N.Jovanović	
		Konstruisao		Dipl.ing.S.Bođanović	
		Standardizovao		Dipl.ing.D.Velinović	
		Odobrio		Dipl.ing.Z.Todorović	
				Naziv:	
		SRBIJA		RUČICA MEHANIZMA-komplet	
		Izmene		Oznaka:	
Datum		Uneo		Izv.pod.	
Odobrio				Zamena za:	

±0,1		±0,2		±0,3		±0,5		±0,8		±1,2		±1		±30'		±20'		±10'	
1		6		30		120		315		1000		2000		do 10		preko 50		preko 180	
preko		preko		preko		preko		preko		preko		preko		preko		preko		preko	
Područje nominalnih mera / mm.																			
Za stepene i minute																			
Dozvoljeno odstupanje slobodnih kota JUS M.A1.410																			

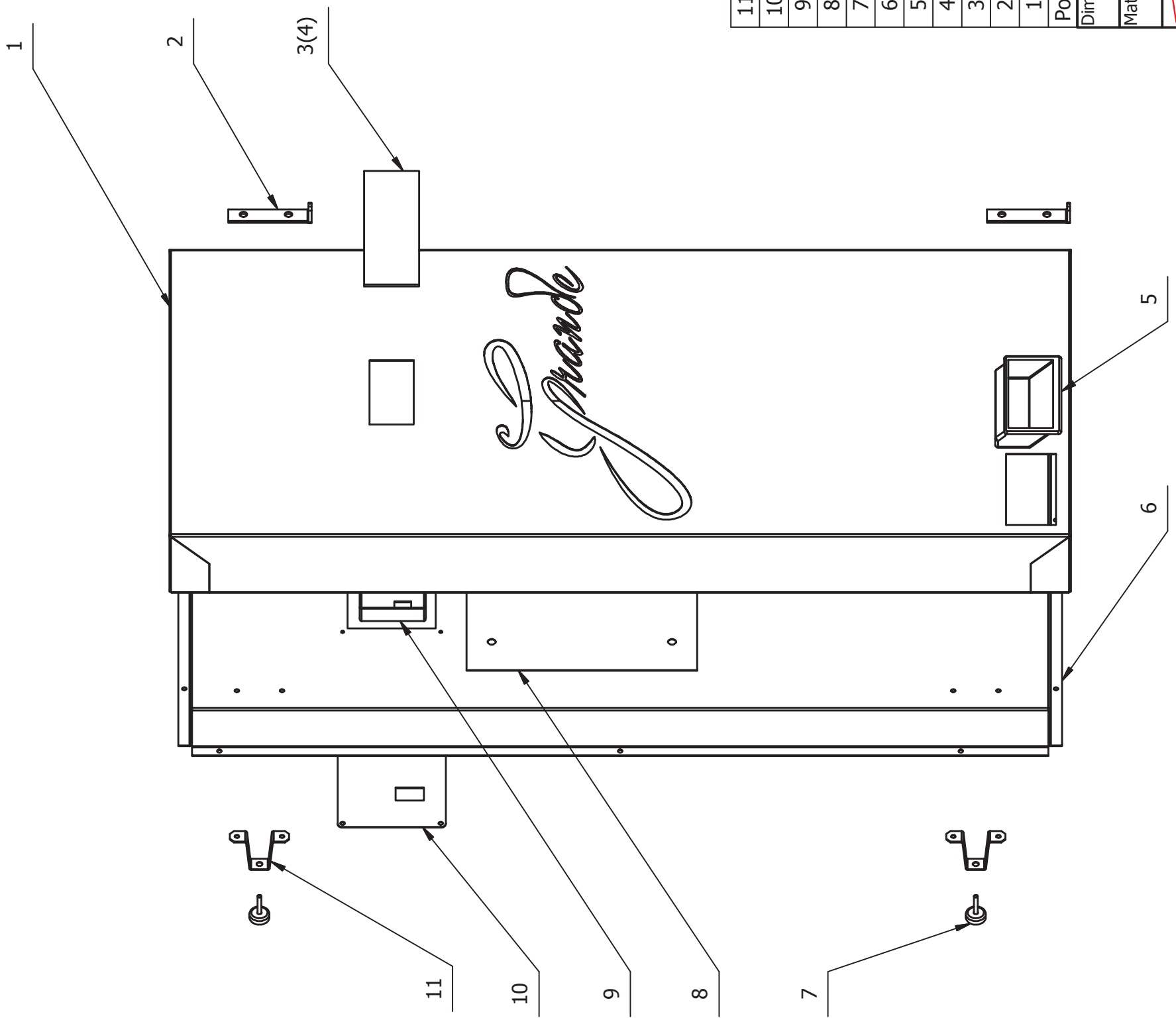
Ovaj crtež je autorska svojina AD "ALFA-PLAM" VRANJE
 Bez njegovog pismenog odobrenja isti se ne sme precrtavati,
 umnožavati, niti koristiti za proizvodnju prikazanog predmeta.
 U protivnom se snose posledice u smislu člana
 163 i 164 Krivičnog zakonika (povrede autorskog prava).



7.	1	1015231	ŠARNIR VRATA I-desni	KPG-00.01
6.	1	1015232	ŠARNIR VRATA I-levi	KPG-00.01
5.	1	0121902	RUČICA VRATA	KPG-00.29
4.	2	1055742	MAGNET OKRUGLI FI 20	
3.	2	1015321	NOSAČ MAGNETA	KPG-00.12
2.	1	1015291	DRŽAČ IZOLACIJE GORNJIH LEVIH VRATA	KPG-00.09
1.	1	1068211	VRATA LEVA GORNJA-sklop	KPG-07.00
Poz. Kol.	Šifra	Naziv		Broj crteža
Dimenzije		Površinska hrapavost		Površinska zaštita
Materijal		Serijska proizvodnja		Standard
Namena		Datum		Masa
Obradio		18.08.2014		Razmera
Konstruisao		Dipl.ing.N.Jovanović		1:5
Standardizovao		Dipl.ing.S.Bogdanović		Naziv:
Odobrio		Dipl.ing.Z.Todorović		VRATA LEVA GORNJA-komplet
Izmene		Datum		Odobrio
Uneo		Odobrio		Oznaka:
		SRBIJA		Izv.pod.
		Zamena za:		



±0.1		±0.2		±0.3		±0.5		±0.8		±1.2		±1		±20		±10	
1		6		30		120		315		1000		2000		do 10		do 50	
preko		preko		preko		preko		preko		preko		preko		preko 10		preko 50	
180		180		180		180		180		180		180		180		180	
Područje nominalnih mera / mm.																	
Za dužinske mere																	
Za stepene i minute																	
Dozvoljeno odstupanje slobodnih kota JUS M.A1.410																	



11.	2	1015321	NOSAČ MAGNETA	KPG-00.12
10.	1	1015241	POKLOPAC DISPLAYJA I	KPG-00.02
9.	1	0111522	POKLOPAC DISPLAYJA	EBD64001
8.	1	1015338	PODLOGA NAZIVA	KPG-00.20
7.	2	1055742	MAGNET OKRUGLI FI 20	
6.	1	1015271	DRŽAČ IZOLACIJE DESNIH GORNJIH VRATA	KPG-00.07
5.	1	0121902	RUČICA VRATA	KPG-00.29
4.	1	0111401	ELEKTRONIKA DISPLAYJ	ELD20000
3.	1	0111413	DISPLAYJ-ALFA PLAM "GRANDE"	EBD13281
2.	2	1015231	ŠARNIR VRATA I-desni	KPG-00.01
1.	1	1068191	VRATA DESNA GORNJA-sklop	KPG-05.00
Poz. Kol.		Šifra	Naziv	Broj crteža

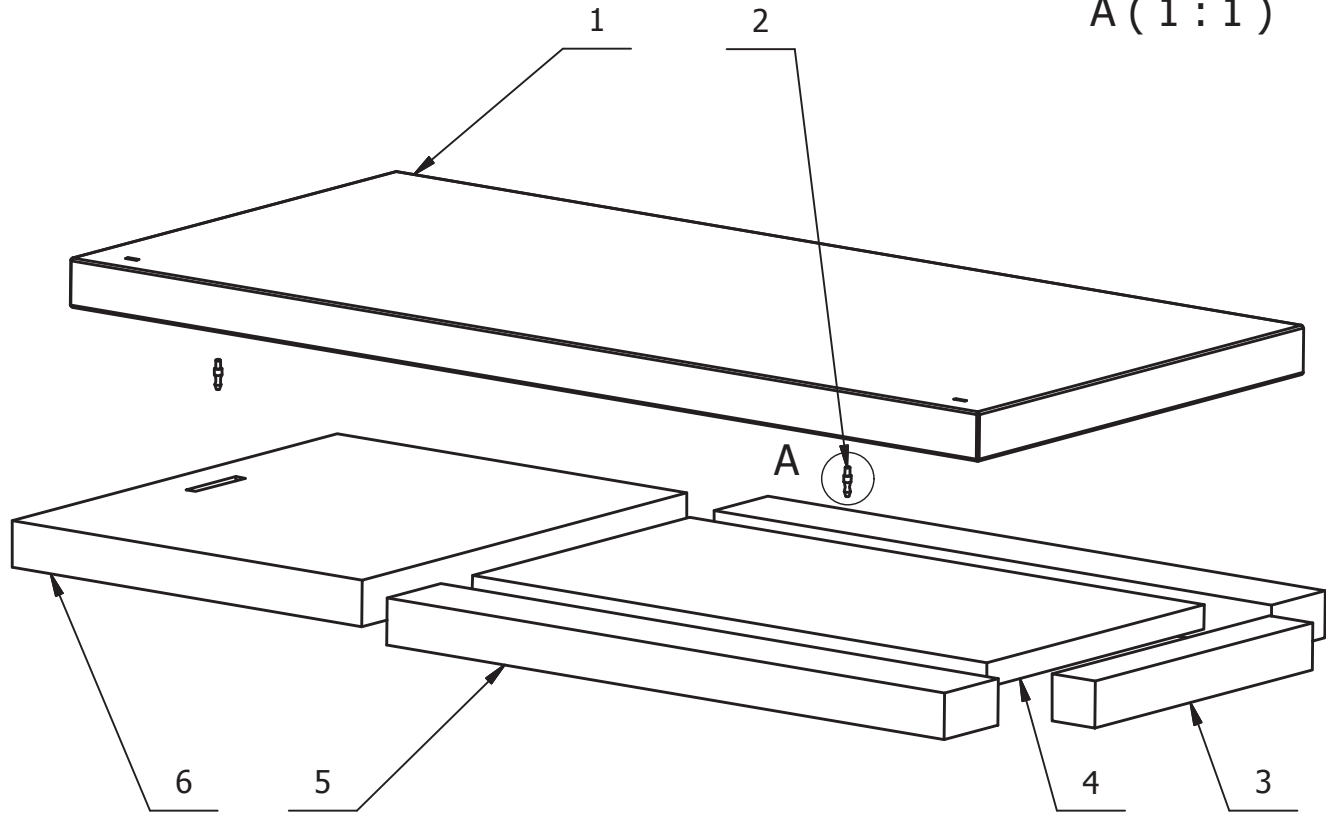
Dimenzije		Površinska hrapavost		Površinska zaštita	
Materijal					
Namena		Serijska proizvodnja		Standard	Masa
Datum		18.08.2014		Razmera 1:5	
Odobrio		Z. Todorović		Naziv:	
Ime		Uneo		Odobrio	
Datum		18.08.2014		Standard	
Odobrio		Z. Todorović		Masa	
Ime		Uneo		Naziv:	
Datum		18.08.2014		Standard	
Odobrio		Z. Todorović		Masa	
Ime		Uneo		Naziv:	
Datum		18.08.2014		Standard	
Odobrio		Z. Todorović		Masa	
Ime		Uneo		Naziv:	
Datum		18.08.2014		Standard	
Odobrio		Z. Todorović		Masa	
Ime		Uneo		Naziv:	
Datum		18.08.2014		Standard	
Odobrio		Z. Todorović		Masa	
Ime		Uneo		Naziv:	
Datum		18.08.2014		Standard	
Odobrio		Z. Todorović		Masa	
Ime		Uneo		Naziv:	
Datum		18.08.2014		Standard	
Odobrio		Z. Todorović		Masa	
Ime		Uneo		Naziv:	
Datum		18.08.2014		Standard	
Odobrio		Z. Todorović		Masa	
Ime		Uneo		Naziv:	
Datum		18.08.2014		Standard	
Odobrio		Z. Todorović		Masa	
Ime		Uneo		Naziv:	
Datum		18.08.2014		Standard	
Odobrio		Z. Todorović		Masa	
Ime		Uneo		Naziv:	
Datum		18.08.2014		Standard	
Odobrio		Z. Todorović		Masa	
Ime		Uneo		Naziv:	
Datum		18.08.2014		Standard	
Odobrio		Z. Todorović		Masa	
Ime		Uneo		Naziv:	
Datum		18.08.2014		Standard	
Odobrio		Z. Todorović		Masa	
Ime		Uneo		Naziv:	
Datum		18.08.2014		Standard	
Odobrio		Z. Todorović		Masa	
Ime		Uneo		Naziv:	
Datum		18.08.2014		Standard	
Odobrio		Z. Todorović		Masa	
Ime		Uneo		Naziv:	
Datum		18.08.2014		Standard	
Odobrio		Z. Todorović		Masa	
Ime		Uneo		Naziv:	
Datum		18.08.2014		Standard	
Odobrio		Z. Todorović		Masa	
Ime		Uneo		Naziv:	
Datum		18.08.2014		Standard	
Odobrio		Z. Todorović		Masa	
Ime		Uneo		Naziv:	
Datum		18.08.2014		Standard	
Odobrio		Z. Todorović		Masa	
Ime		Uneo		Naziv:	
Datum		18.08.2014		Standard	
Odobrio		Z. Todorović		Masa	
Ime		Uneo		Naziv:	
Datum		18.08.2014		Standard	
Odobrio		Z. Todorović		Masa	
Ime		Uneo		Naziv:	
Datum		18.08.2014		Standard	
Odobrio		Z. Todorović		Masa	
Ime		Uneo		Naziv:	
Datum		18.08.2014		Standard	
Odobrio		Z. Todorović		Masa	
Ime		Uneo		Naziv:	
Datum		18.08.2014		Standard	
Odobrio		Z. Todorović		Masa	
Ime		Uneo		Naziv:	
Datum		18.08.2014		Standard	
Odobrio		Z. Todorović		Masa	
Ime		Uneo		Naziv:	
Datum		18.08.2014		Standard	
Odobrio		Z. Todorović		Masa	
Ime		Uneo		Naziv:	
Datum		18.08.2014		Standard	
Odobrio		Z. Todorović		Masa	
Ime		Uneo		Naziv:	
Datum		18.08.2014		Standard	
Odobrio		Z. Todorović		Masa	
Ime		Uneo		Naziv:	
Datum		18.08.2014		Standard	
Odobrio		Z. Todorović		Masa	
Ime		Uneo		Naziv:	
Datum		18.08.2014		Standard	
Odobrio		Z. Todorović		Masa	
Ime		Uneo		Naziv:	
Datum		18.08.2014		Standard	
Odobrio		Z. Todorović		Masa	
Ime		Uneo		Naziv:	
Datum		18.08.2014		Standard	
Odobrio		Z. Todorović		Masa	
Ime		Uneo		Naziv:	
Datum		18.08.2014		Standard	
Odobrio		Z. Todorović		Masa	
Ime		Uneo		Naziv:	
Datum		18.08.2014		Standard	
Odobrio		Z. Todorović		Masa	
Ime		Uneo		Naziv:	
Datum		18.08.2014		Standard	
Odobrio		Z. Todorović		Masa	
Ime		Uneo		Naziv:	
Datum		18.08.2014		Standard	
Odobrio		Z. Todorović		Masa	
Ime		Uneo		Naziv:	
Datum		18.08.2014		Standard	
Odobrio		Z. Todorović		Masa	
Ime		Uneo		Naziv:	
Datum		18.08.2014		Standard	
Odobrio		Z. Todorović		Masa	
Ime		Uneo		Naziv:	
Datum		18.08.2014		Standard	
Odobrio		Z. Todorović		Masa	
Ime		Uneo		Naziv:	
Datum		18.08.2014		Standard	
Odobrio		Z. Todorović		Masa	
Ime		Uneo		Naziv:	
Datum		18.08.2014		Standard	
Odobrio		Z. Todorović		Masa	
Ime		Uneo		Naziv:	
Datum		18.08.2014		Standard	
Odobrio		Z. Todorović		Masa	
Ime		Uneo		Naziv:	
Datum		18.08.2014		Standard	
Odobrio		Z. Todorović		Masa	
Ime		Uneo		Naziv:	
Datum		18.08.2014		Standard	
Odobrio		Z. Todorović		Masa	
Ime		Uneo		Naziv:	
Datum		18.08.2014		Standard	
Odobrio		Z. Todorović		Masa	
Ime		Uneo		Naziv:	
Datum		18.08.2014		Standard	
Odobrio		Z. Todorović		Masa	
Ime		Uneo		Naziv:	
Datum		18.08.2014		Standard	
Odobrio		Z. Todorović		Masa	
Ime		Uneo		Naziv:	
Datum		18.08.2014		Standard	
Odobrio		Z. Todorović		Masa	
Ime		Uneo		Naziv:	
Datum		18.08.2014		Standard	
Odobrio		Z. Todorović		Masa	
Ime		Uneo		Naziv:	
Datum		18.08.2014		Standard	
Odobrio		Z. Todorović		Masa	
Ime		Uneo		Naziv:	
Datum		18.08.2014		Standard	
Odobrio		Z. Todorović		Masa	
Ime		Uneo		Naziv:	
Datum		18.08.2014		Standard	
Odobrio		Z. Todorović		Masa	
Ime		Uneo		Naziv:	
Datum		18.08.2014		Standard	
Odobrio		Z. Todorović		Masa	
Ime		Uneo		Naziv:	
Datum		18.08.2014		Standard	
Odobrio		Z. Todorović		Masa	
Ime		Uneo		Naziv:	
Datum		18.08.2014		Standard	
Odobrio		Z. Todorović		Masa	
Ime		Uneo		Naziv:	
Datum		18.08.2014		Standard	
Odobrio		Z. Todorović		Masa	
Ime		Uneo		Naziv:	
Datum		18.08.2014		Standard	
Odobrio		Z. Todorović		Masa	
Ime		Uneo		Naziv:	
Datum		18.08.2014		Standard	
Odobrio		Z. Todorović		Masa	
Ime		Uneo		Naziv:	
Datum		18.08.2014		Standard	
Odobrio		Z. Todorović		Masa	
Ime		Uneo		Naziv:	
Datum		18.08.2014		Standard	
Odobrio		Z. Todorović		Masa	
Ime		Uneo		Naziv:	
Datum		18.08.2014		Standard	
Odobrio		Z. Todorović		Masa	
Ime		Uneo		Naziv:	
Datum		18.08.2014		Standard	
Odobrio		Z. Todorović		Masa	
Ime		Uneo		Naziv:	
Datum		18.08.2014		Standard	
Odobrio		Z. Todorović		Masa	
Ime		Uneo		Naziv:	
Datum		18.08.2014		Standard	
Odobrio		Z. Todorović		Masa	
Ime		Uneo		Naziv:	
Datum		18.08.2014		Standard	
Odobrio		Z. Todorović		Masa	
Ime		Uneo		Naziv:	
Datum		18.08.2014		Standard	
Odobrio		Z. Todorović		Masa	
Ime		Uneo		Naziv:	
Datum		18.08.2014		Standard	
Odobrio		Z. Todorović		Masa	
Ime		Uneo		Naziv:	
Datum		18.08.2014		Standard	
Odobrio		Z. Todorović		Masa	
Ime		Uneo		Naziv:	
Datum		18.08.2014		Standard	
Odobrio		Z. Todorović		Masa	
Ime		Uneo		Naziv:	
Datum		18.08.2014		Standard	
Odobrio		Z. Todorović		Masa	
Ime		Uneo		Naziv:	
Datum		18.08.2014		Standard	
Odobrio		Z. Todorović		Masa	
Ime		Uneo		Naziv:	
Datum		18.08.2014		Standard	
Odobrio		Z. Todorović		Masa	
Ime		Uneo		Naziv:	
Datum		18.08.2014		Standard	
Odobrio		Z. Todorović		Masa	
Ime		Uneo		Naziv:	
Datum		18.08.2014		Standard	
Odobrio		Z. Todorović		Masa	
Ime		Uneo		Naziv:	
Datum		18.08.2014		Standard	
Odobrio		Z. Todorović		Masa	
Ime		Uneo		Naziv:	
Datum		18.08.2014		Standard	
Odobrio		Z. Todorović		Masa	
Ime		Uneo		Naziv:	
Datum		18.08.2014		Standard	
Odobrio		Z. Todorović		Masa	
Ime		Uneo		Naziv:	
Datum		18.08.2014		Standard	
Odobrio		Z. Todorović		Masa	
Ime		Uneo		Naziv:	
Datum		18.08.2014		Standard	
Odobrio		Z. Todorović		Masa	
Ime		Uneo		Naziv:	
Datum		18.08.2014		Standard	
Odobrio		Z. Todorović		Masa	
Ime		Uneo		Naziv:	
Datum		18.08.2014		Standard	
Odobrio		Z. Todorović		Masa	
Ime		Uneo		Naziv:	
Datum		18.08.2014		Standard	
Odobrio		Z. Todorović		Masa	

do 10	± 1'	preko 10 do 50	± 30'	preko 50 do 180	± 20'	preko 180	± 10'
-------	------	----------------	-------	-----------------	-------	-----------	-------

do 30	± 0.1	do 30	± 0.2	do 120	± 0.3	do 315	± 0.5	do 1000	± 0.8	do 2000	± 1.2
-------	-------	-------	-------	--------	-------	--------	-------	---------	-------	---------	-------



A (1:1)



6.	1	0400402	IZOLATOR POKLOPCA 1	TKP-00.00.11
5.	2	0400414	IZOLATOR POKLOPCA 2	TKP-00.00.35/A
4.	1	0400412	IZOLATOR UNUTRAŠNJEG POKLOPCA	TKP-00.00.21
3.	1	0400415	IZOLATOR POKLOPCA 3	TKP-00.00.36
2.	2	1071931	ŠNAPER	It. kod 331902000
1.	1	1003601	POKLOPAC	TKP-00.00.04/A
Poz.	Kol.	Šifra	Naziv	Broj crteža

Dimenzije		Površinska hrapavost	Površinska zaštita	
-----------	--	----------------------	--------------------	--

Materijal				
-----------	--	--	--	--

	Namena	Serijska proizvodnja	Standard	Masa	Razmera 1:6
--	--------	----------------------	----------	------	-------------

Datum	19.08.2014	Naziv: POKLOPAC-komplet
Obradio	Dipl.ing.N.Jovanović	
Konstruisao	Dipl.ing.S.Bođanović	
Standardizovao	Dipl.ing.D.Velinović	
Odobrio	Dipl.ing.Z.Todorović	

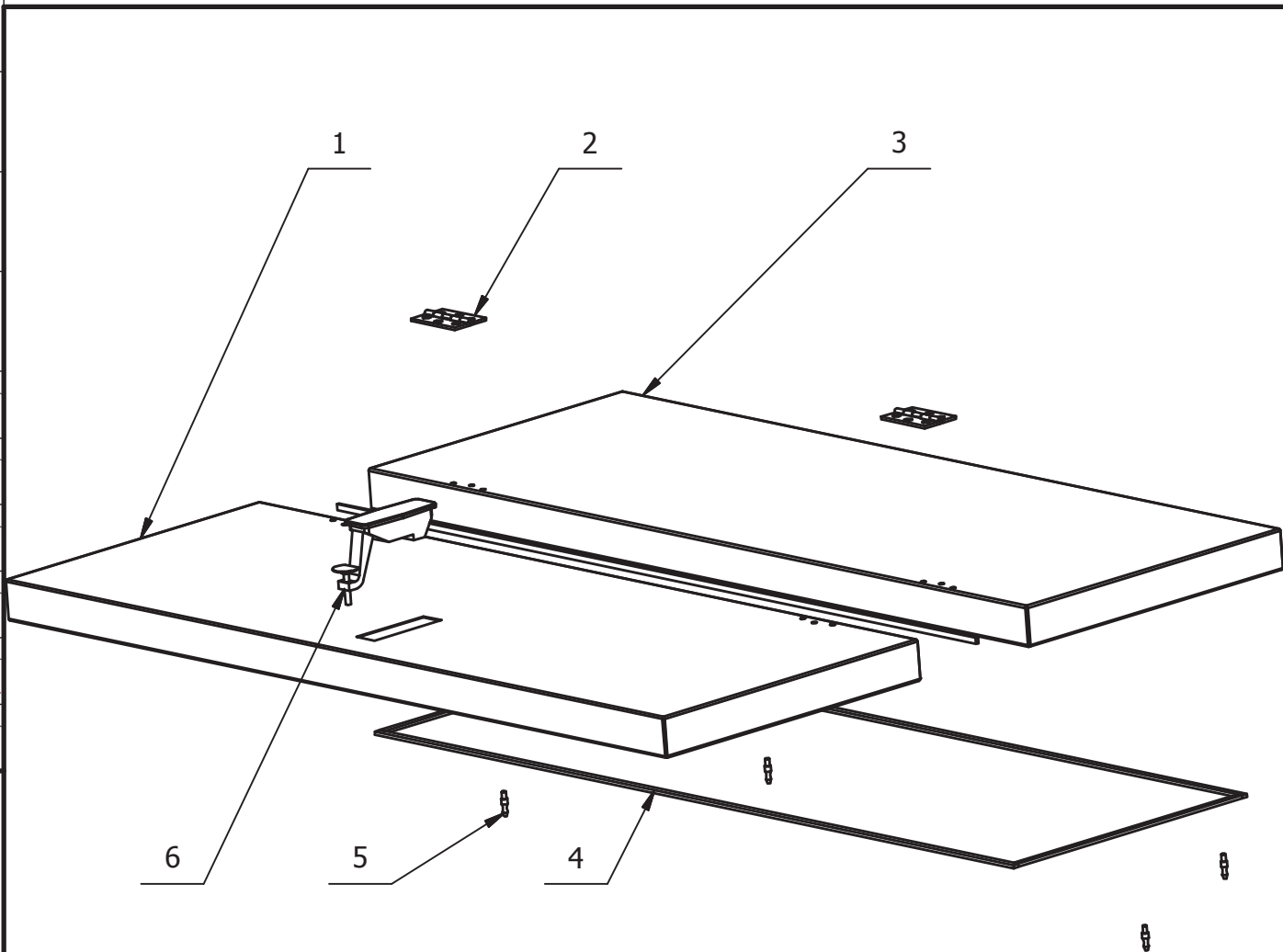


Izmene	Datum	Uneo	Odobrio	SRBIA	Oznaka:	Izv.pod.	Zamena za:
--------	-------	------	---------	-------	---------	----------	------------

Ovaj crtež je autorska svojina AD "ALFA-PLAM" VRANJE. Bez njegovog pismenog odobrenja isti se ne sme precrtavati, umnožavati, niti koristiti za proizvodnju prikazanog predmeta ovog preduzeca. U protivnom se snose posledice u smislu člana 163 i 164 Krivičnog zakonika (povrede autorskog prava).

do 10	± 1'	± 30'	± 20'	± 10'
do 50				
preko 50				
do 180				
preko 180				

1	± 0,1	± 0,2	± 0,3	± 0,5	± 0,8	± 1,2
do 30						
do 120						
do 315						
do 1000						
do 2000						
do 10000						
preko 10000						



6.	1	1015061	RUČICA POKLOPCA REZERVOARA	MSX27301
5.	4	1071931	ŠNAPER	It. kod 331902000
4.	1	1015111	SAMOLEPLJIVA TRAKA PENASTA	2,3 m.
3.	1	1003611	POKLOPAC REZERVOARA	TKP-00.00.05/B
2.	2	1004101	ŠARKA PLASTIČNA	TKP-00.00.56
1.	1	1003612	POKLOPAC REZERVOARA 1	TKP-00.00.41
Poz.	Kol.	Šifra	Naziv	Broj crteža

Dimenzije		Površinska hrapavost		Površinska zaštita	
Materijal					
		Namena		Standard	
		Serijska proizvodnja		Masa	
				Razmera 1:6	
		Datum 19.08.2014		Naziv:	
		Obradio Dipl.ing.N.Jovanović		POKLOPAC REZERVOARA-komplet	
		Konstruisao Dipl.ing.S.Bođanović			
		Standardizovao Dipl.ing.D.Velinović			
		Odobrio Dipl.ing.Z.Todorović			
				Oznaka:	
		SRBIJA			
Izmene	Datum	Uneo	Odobrio	Izv.pod.	Zamena za:

Dozvoljeno odstupanje slobodnih kota JUS M.A1.410
Za stepene i minute

Za dužinske mere

Područje normalnih mera / mm.

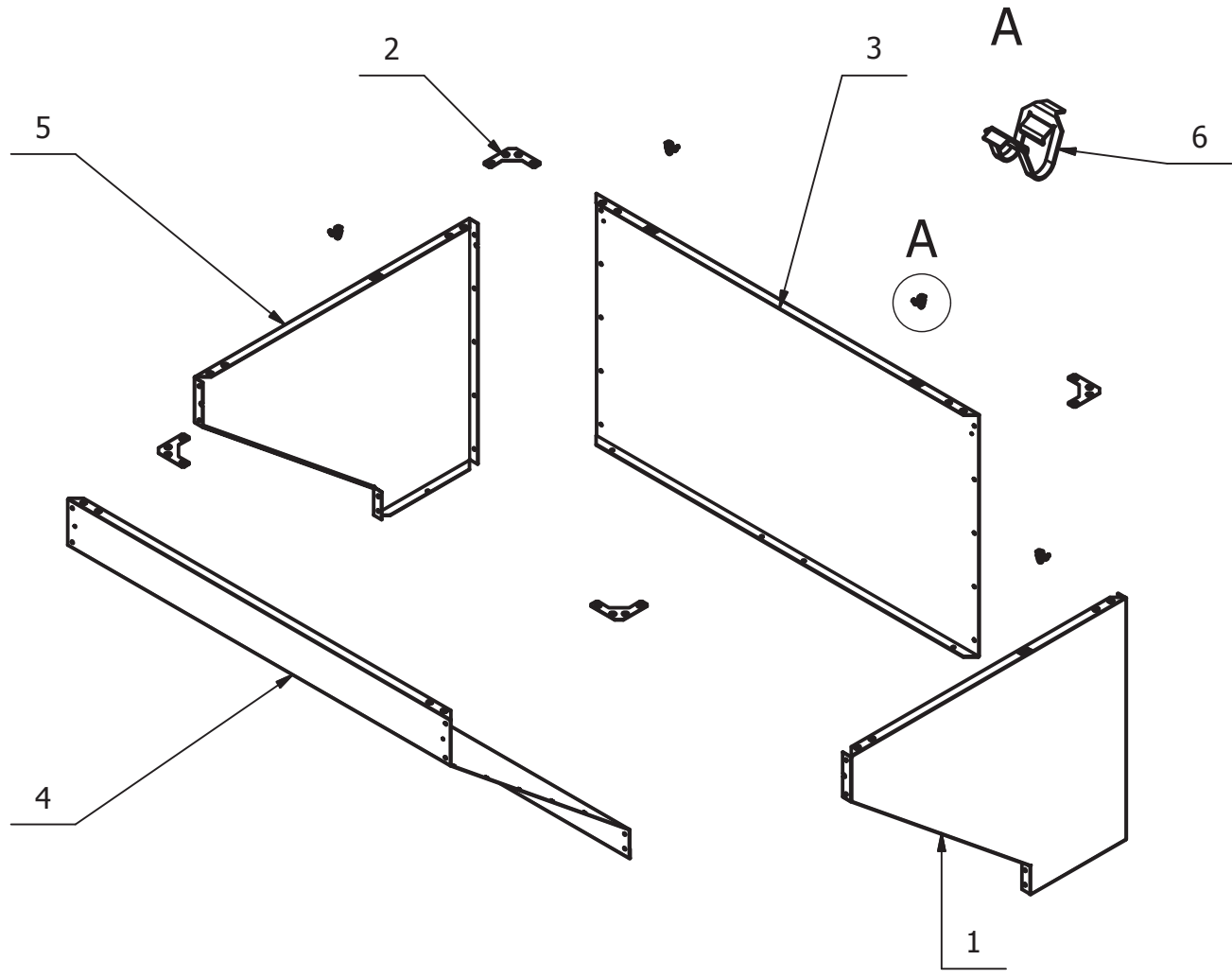
Područje nominalnih mera / mm.

Dužina kraćeg kraka

do 10	preko 10 do 50	preko 50 do 180
±1'	±30'	±20'

do 30	do 120	do 315	do 1000	do 2000
±0.1	±0.2	±0.3	±0.5	±1.2

1	do 6
±0.1	±0.2



6	4	1071921	BRAVICE (ŽABICE)	Ital cod 331901000
5	1	1015364	STRANA REZERVOARA-bočna leva	KPG-00.24
4	1	1015361	STRANA REZERVOARA-prednja	KPG-00.23
3	1	1015363	STRANA REZERVOARA-zadnja	KPG-00.25
2	4	1003518	OJAČANJE UGLA	TKP-00.00.53
1	1	1015362	STRANA REZERVOARA-bočna desna	KPG-00.24
Poz.	Kol.	Šifra	Naziv	Broj crteža

Dimenzije:	EXPLOSION	Površinska hrapavost:	Površinska zaštita:
------------	-----------	-----------------------	---------------------

Materijal:	Termička obrada:
------------	------------------

	Namena:	Serijska proizvodnja	Standard:	Masa (kg):	Razmera:
--	---------	----------------------	-----------	------------	----------

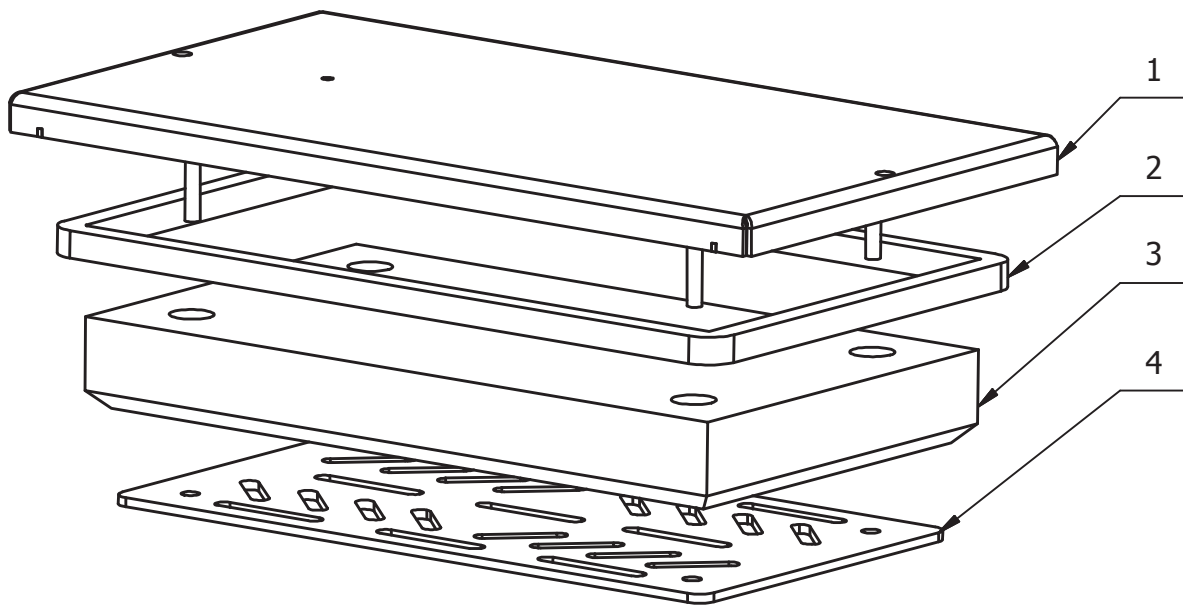
Datum	19.08.2014.	Naziv: RETERVOAR GORNJI DEO-komplet
Obradio	Dipl.ing.R.Stojković	
Konstruisao	Dipl.ing.N.Jovanović	
Standardizovao	Dipl.ing.Z.Todorović	
Odobrio	Dipl.ing.S.Pešić	

Oznaka:		
---------	--	--

Izmene	Datum	Uneo	Odobrio	Izv.pod.	Zamena za:
--------	-------	------	---------	----------	------------



Ovaj crtež je autorska svojina AD "ALFA-PLAM" VRANJE
Bez njegovog pismenog odobrenja isti se ne sme precrtavati,
umnožavati, niti koristiti za proizvodnju prikazanog predmeta
ovog preduzeća. U protivnom se snose posledice u smislu člana
163 i 164 Krivičnog zakonika (povre autorskog prava).



4.	1	1003912	ZAŠTITNI LIM POKLOPCA	TKP-00.00.33
3.	1	1005313	VERMIKULIT POKLOPCA	TKP-00.00.28/A
2.	1	1004195	PLETENICA BEZAZBESNA	15x15x1370
1.	1	1003901	POKLOPAC KOMORE-SKLOP	TKP-22.00.00
Poz.	Kol.	Šifra	Naziv	Broj crteža

Dimenzije		Površinska hrapavost		Površinska zaštita	
Materijal					
		Namena		Serijska proizvodnja	
		Datum		19.08.2014	
		Obradio		Dipl.ing.N.Jovanović	
		Konstruisao		Dipl.ing.S.Bođanović	
		Standardizovao		Dipl.ing.D.Velinović	
		Odobrio		Dipl.ing.Z.Todorović	
				Naziv:	
		SRBIJA		POKLOPAC KOMORE-komplet	
		Izmene		Datum	
		Uneo		Odobrio	
		Izv.pod.		Zamena za:	