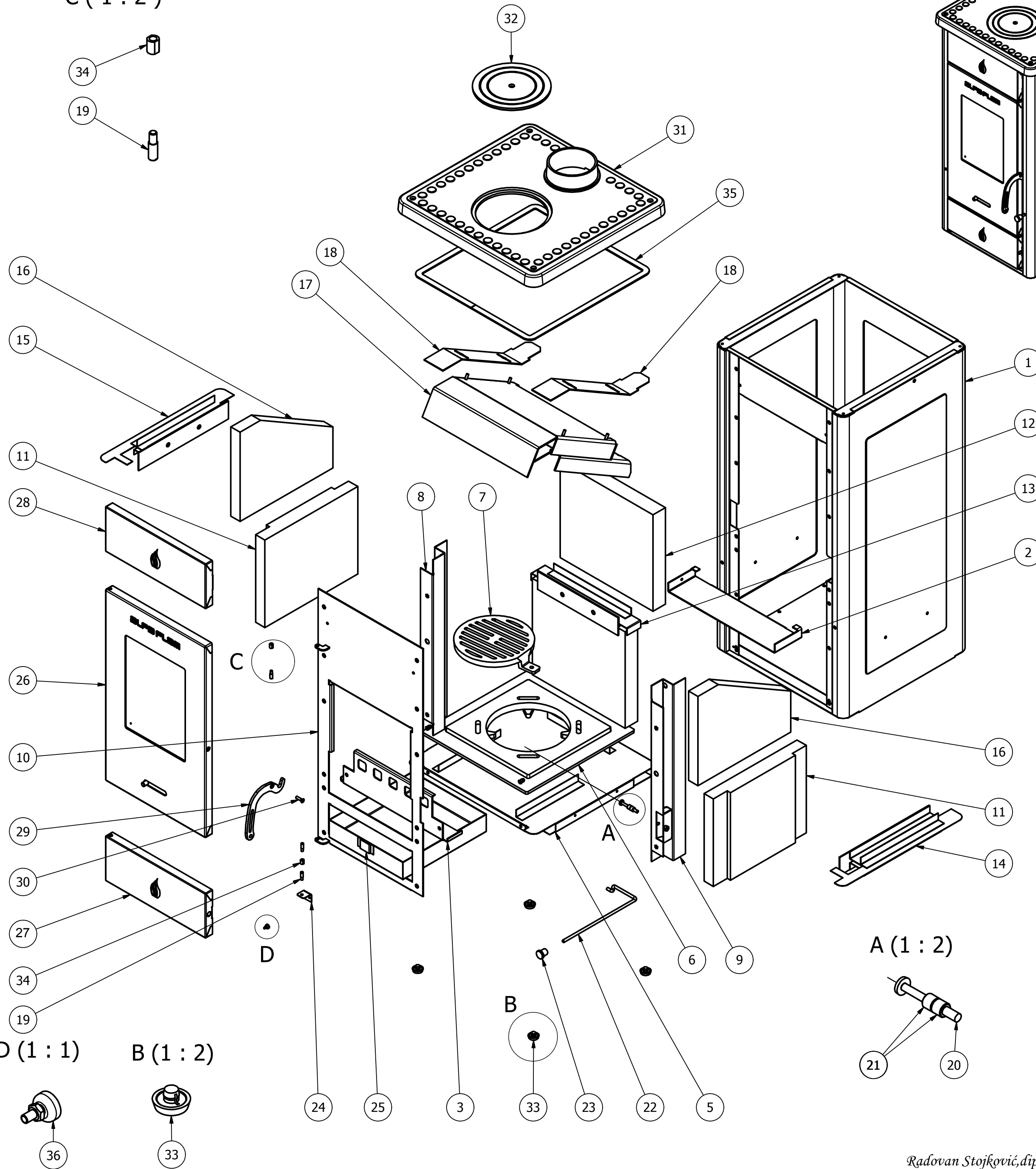
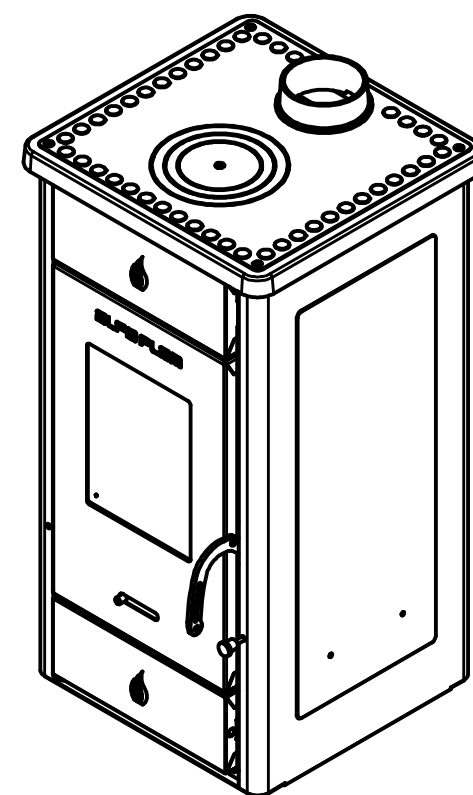
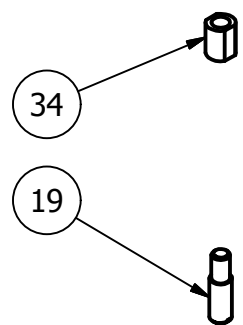
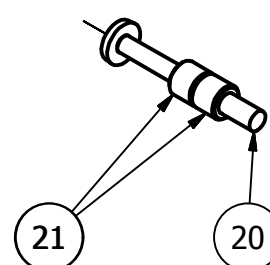


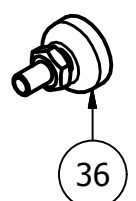
C (1 : 2)



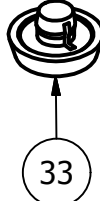
A (1 : 2)



D (1 : 1)



B (1 : 2)



Poz.	Kol.	Šifra	Naziv	Broj crteža
36	1	1055744	Magnet okrugli_Fi10/H4 NEO	
35	1	1015815 (0700225)	Pletenica bezazb samolepljiva (=3x15x1540)	
34	1	1007371	Navrtka Specijalna_M5	SP.8-00.17
33	4	0105291	Nogica	SP.8-00.09
32	1	1007041	Poklopac plotne	SP.8-00.07
31	1	1007222	Plotna peći	SP.8-00.06/G
30	1	0300593	Vijak M6 x 20 - 4.8	SRPS M.B1.136
29	1	1007061	Ručica vrata	SP.8-00.08
28	1	1016171	Maska gornja	SP.7-00.07
27	1	1016161	Vrata donja	SP.7-00.06
26	1		VRATA PEĆI_KOMPLET	
25	1	1052533	Pepeljara-SKLOP	PDL.1-02.00/B
24	1	1059201	Držač vrata donji	DGR-00.13
23	1	0105871	Ručica poluge cuga	520-07.04
22	1	1006891	Poluga tresaća rosta	SP.8-00.03
21	2	1071842	Čaura zabravljivača	SP.8-00.11
20	1	0303122	Vijak M6x50	SRPS M.B1.118
19	3	0109581	Osovinica vrata	DGR-00.11
18	2	1016151	Profil odstojni	SP.7-00.02
17	1	1068571	Usmerivač gasova-SKLOP	SP.7-08.00
16	2	0400434	Šamot bočni kosi	SP.7-00.04
15	1	1068551	Odstojnik šamota levi-SKLOP	SP.7-06.00
14	1	1068541	Odstojnik šamota desni-SKLOP	SP.7-05.00
13	1	1068531	Odstojnik šamota zadnji-SKLOP	SP.7-04.00
12	2	0400435	Šamot zadnji (40x300x270)	SP.7-00.05
11	2	0400433	Šamot bočni (40x300x245)	SP.7-00.03/A
10	1	1068511	Strana prednja-SKLOP	SP.7-02.00
9	1	1068521	Lajsna vertikalna desna-SKLOP	SP.7-03.00
8	1	1016141	Lajsna vertikalna leva	SP.7-00.01
7	1	1001171	Rost (0403331)	ZD-00.04
6	1	1006861	Nosač rosta (0400301)	SP.8-00.02
5	1		Nosač pepeljare-SKLOP+Zaštitni lim_KOMPLET	
3	1	1007143	Oslonac nosača rosta prednji	SP.8-00.22
2	1	1072083	Oslonac nosača rosta zadnji	SP.8-00.23
1	1	1068501	Omotač peći-SKLOP	SP.7-01.00

Dimenzije: EXPLOSION		Površinska hrapavost:		Površinska zaštita:	
Materijal:				Termička obrada:	
Namena:		Standard:	Masa (kg):	Razmera: 1:7	
Datum: 20.06.2016.		Naziv: PEĆ NA ČV.GOR.- ELITA 3			
Obradio: Dipl.ing. R. Stojković					
Konstruisao: Dipl.ing. S. Ilić					
Standardizovao: Dipl.ing. Z. Todorović					
Odobrio: Dipl.ing. G. Borđević					
SRBIJA		Oznaka: SP.7-00.00			
Izmene	Datum	Uneo	Odobrio	Izv. pod.	Zamena za:

Radovan Stojković, dipl.ing.

Ovak crtež je autorska svojina AD "ALFA-PLAM" VRANJE. Bez njegovog pismenog odobrenja isti se ne sme prepravljati, umnožavati, niti koristiti za proizvodnju prikazanog predmeta ovog preduzeća. U protivnom se snose posledice u smislu člana 198 i 199 Krivičnog zakonika (povrede autorskog prava).

Za dužinske mere		Područje nominalnih mera / mm.		Duzina kraćeg kraka	
1	do 10	±0.1	±0.2	±0.1	±1'
	od 10	±0.1	±0.3	±0.5	±1.2
	od 20	±0.1	±0.3	±0.8	±1.2
	od 30	±0.1	±0.4	±1.2	±1.2
	od 40	±0.1	±0.5	±1.5	±1.2
	od 50	±0.1	±0.6	±1.8	±1.2
	od 60	±0.1	±0.7	±2.1	±1.2
	od 70	±0.1	±0.8	±2.4	±1.2
	od 80	±0.1	±0.9	±2.7	±1.2
	od 90	±0.1	±1.0	±3.0	±1.2
	od 100	±0.1	±1.1	±3.3	±1.2
	od 120	±0.1	±1.3	±3.9	±1.2
	od 150	±0.1	±1.6	±4.8	±1.2
	od 200	±0.1	±2.0	±6.3	±1.2
	od 250	±0.1	±2.5	±7.9	±1.2
	od 300	±0.1	±3.0	±9.5	±1.2
	od 400	±0.1	±4.0	±12.7	±1.2
	od 500	±0.1	±5.0	±15.9	±1.2
	od 600	±0.1	±6.0	±19.1	±1.2
	od 700	±0.1	±7.0	±22.3	±1.2
	od 800	±0.1	±8.0	±25.5	±1.2
	od 900	±0.1	±9.0	±28.7	±1.2
	od 1000	±0.1	±10.0	±31.9	±1.2

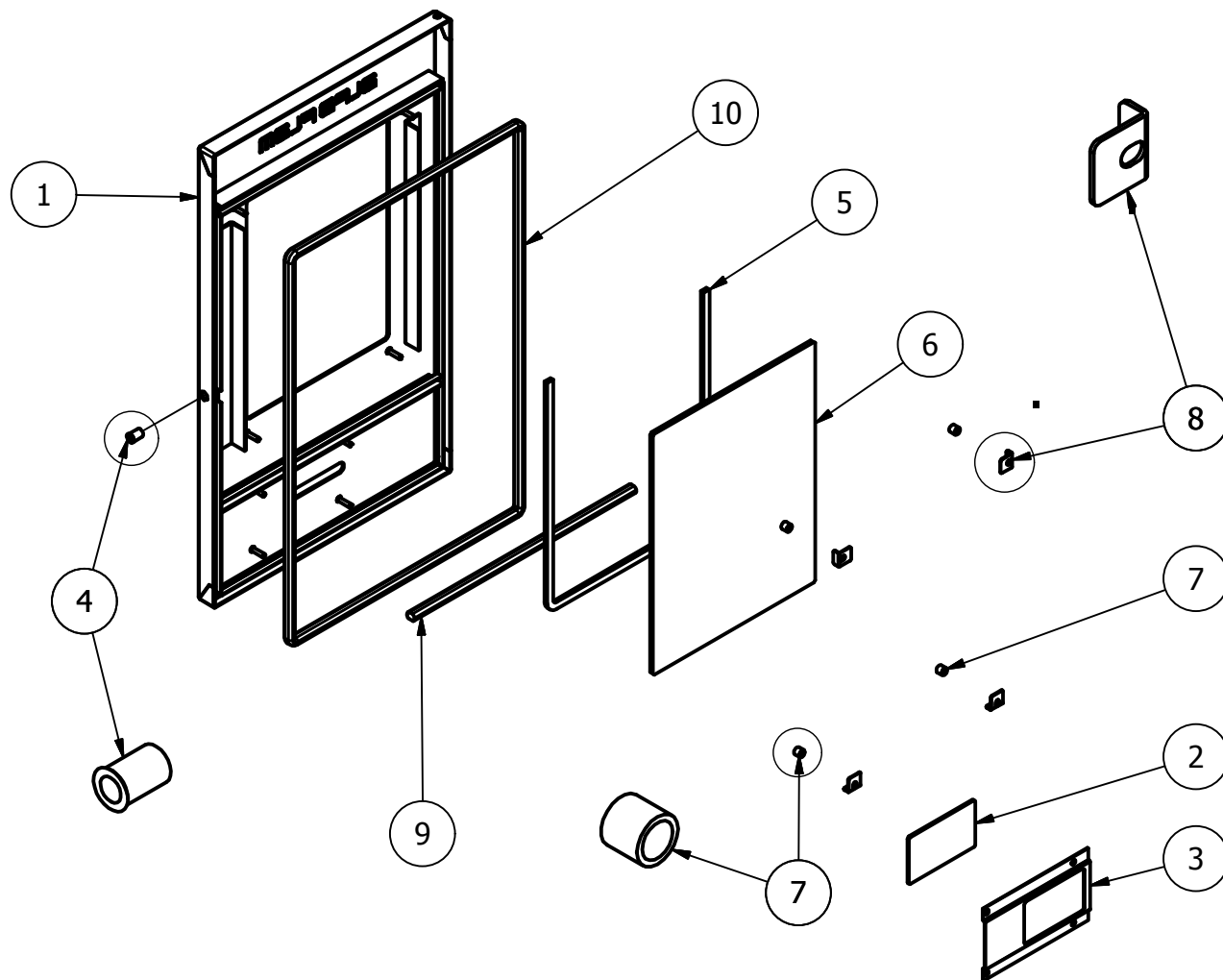
Dozvoljeno odstupanje slobodnih kota JUS M.A1.410
Za stepene i minute

Za dužinske mere

Područje nominalnih mera / mm.

Područje nominalnih mera / mm.
Dužina kraćeg kraka

1	do 6	±0,1	±0,2	±0,3	±0,5	±0,8	±1,2	±1'	±30'	±20'	±10'
6	do 30										
	do 120										
	do 315										
	do 1000										
	do 2000										
	do 5000										
	preko 10										
	do 50										
	do 180										
	preko 180										

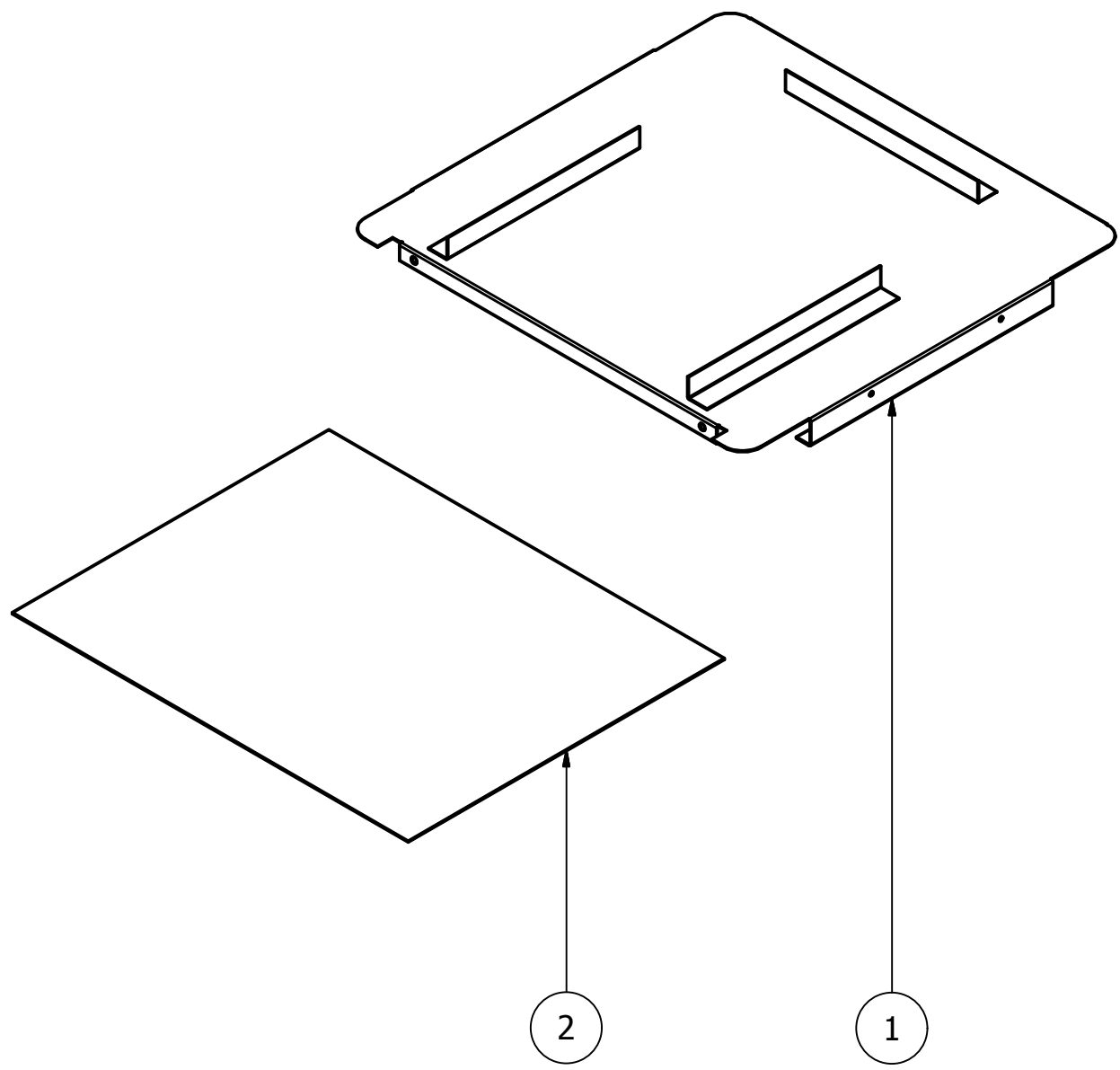


10	1	1007243	Pletenica bezazbestna_fi12x1360	
9	1	1007244	Pletenica bezazbestna_fi12x270	
8	4	1007421	Držač stakla	SP.8-00.20
7	4	1007441	Čaura odstojna	SP.8-00.21
6	1	0105451	Staklo vrata ložišta (=4x221x284)	SP.8-00.10
5	1	1007241(2) (0700266)	Pletenica ispod stakla (=4x8x765)	
4	1	0304953	Navrtka specijalna_M6	FTR/C
3	1	1052982	Kućište šibera	KMŠ.70-00.14
2	1	1054382	Šiber-SKLOP	ŠR-2.12.02
1	1	1068561	Vrata peći-SKLOP	SP.7-07.00
Poz.	Kol.	Šifra	Naziv	Broj crteža

Dimenzije: EXPLOSION		Površinska hrapavost:		Površinska zaštita:	
Materijal:				Termička obrada:	
		Namena:		Standard:	Masa (kg):
				Razmera: 1:7	
		Datum: 17.06.2016.		Naziv:	
		Obradio: Dipl.ing.R.Stojković Rad. Stojković		Vrata peći_KOMPLET_ELITA 3	
		Konstruisao: Dipl.ing.S.Ilić			
		Standardizovao: Dipl.ing.Z.Todorović			
		Odobrio: Dipl.ing.G.Đorđević			
				Oznaka:	
		SRBIJA			
Izmene	Datum	Uneo	Odobrio	Izv.pod.	Zamena za:

Ovaj crtež je autorska svojina AD "ALFA-PLAM" VRANJE
Bez njegovog pismenog odobrenja isti se ne sme precrtavati,
umnožavati, niti koristiti za proizvodnju prikazanog predmeta
ovog preduzeća. U protivnom se snose posledice u smislu člana
198 i 199 Krivičnog zakonika (povrede autorskog prava).

Za dužinske mere		Za stepene i minute	
Područje nominalnih mera / mm.			
1	do 30	do 10	do 50
6	30 - 315	10 - 50	50 - 180
	315 - 1000	± 1'	± 20'
	1000 - 2000	± 1,2	± 10'
	preko 2000		



2	1	1007381	Zaštitni lim	SP.8-00.16
1	1	1007124	Nosač pepeljare-SKLOP	SP.8-02.00/A
Poz.	Kol.	Šifra	Naziv	Broj crteža

Dimenzije: EXPLOSION		Površinska hrapavost:		Površinska zaštita:	
Materijal:				Termička obrada:	
		Namena: Serijska proizvodnja		Standard:	Masa (kg):
				Razmera: 1:5	
		Datum: 16.10.2014.		Naziv:	
		Obradio: <i>Dipl.ing.R.Stojković Rad. Stojković</i>		Nosač pepeljare i Zašt. lim_KOMPLET_ELITA	
		Konstruisao: <i>Dipl.ing.S.tlić</i>			
		Standardizovao: <i>Dipl.ing.Z.Todorović</i>			
		Odobrio: <i>Dipl.ing.S.Pešić</i>			
				Oznaka:	
		SRBIJA			
Izmene	Datum	Uneo	Odobrio	Izv.pod.	Zamena za:

Ovaj crtež je autorska svojina AD "ALFA-PLAM" VRANJE. Bez njegovog pismenog odobrenja isti se ne sme precrtavati, umnožavati, niti koristiti za proizvodnju prikazanog predmeta ovog preduzeća. U protivnom se snose posledice u smislu člana 163 i 164 Krivičnog zakonika (povrede autorskog prava).