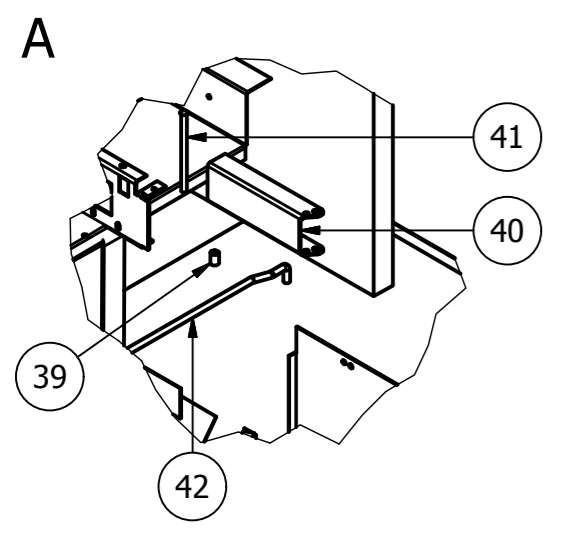
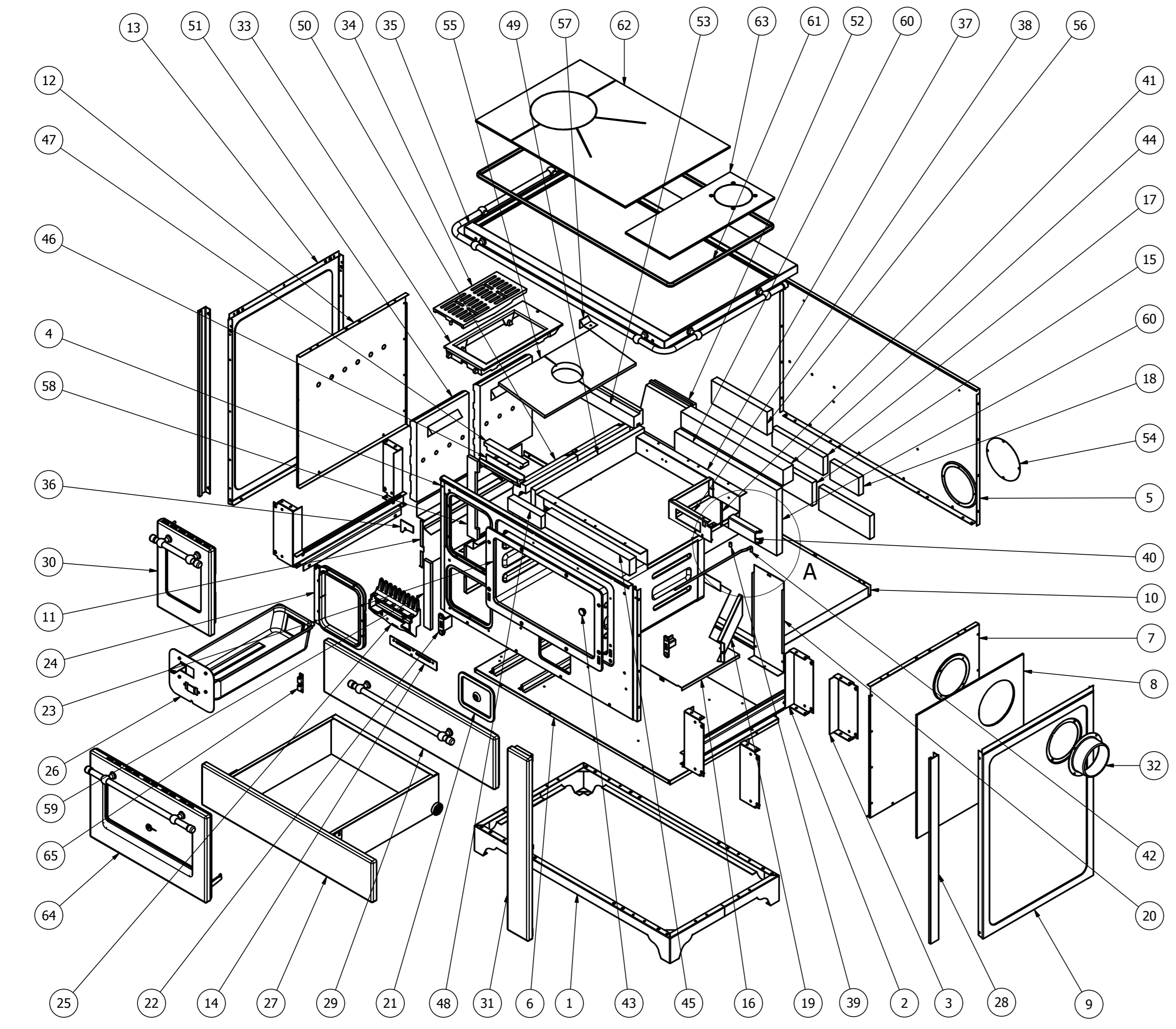


Dozvoljeno odstupanje slobodnih kota JUS M.A1.410
 Za stepene i minute
 Područje nominalnih mera / mm.
 Dužina kraćeg kraka
 do 10 ±0,1
 do 30 ±0,2
 do 50 ±0,3
 do 100 ±0,5
 do 200 ±0,8
 do 500 ±1,2
 preko 1000 ±1,5
 preko 180 ±10



Radovan. Stojković, dipl.ing

65	1	0307735	Zatvarač Z 418 Komplet (Ženski deo)	KŠC.70-15.00
64	1		VRATA RERNE_KOMPLET	
63	1		NOSAČ ŠTUCNE_KOMPLET	
62	1		PLOTNA_KOMPLET	
61	1	1001493	Pletenica bezazbestna (Ø12x2800)	
60	1	0401421	Izolator rerne (25x255x460)	KVŠ.90H-00.10
59	1	0415501	Izolator desni	KŠC.70-00.09
58	1	0415491	Izolator levi	KŠC.70-00.08
Poz.	Kol.	Šifra	Naziv	Broj crteža

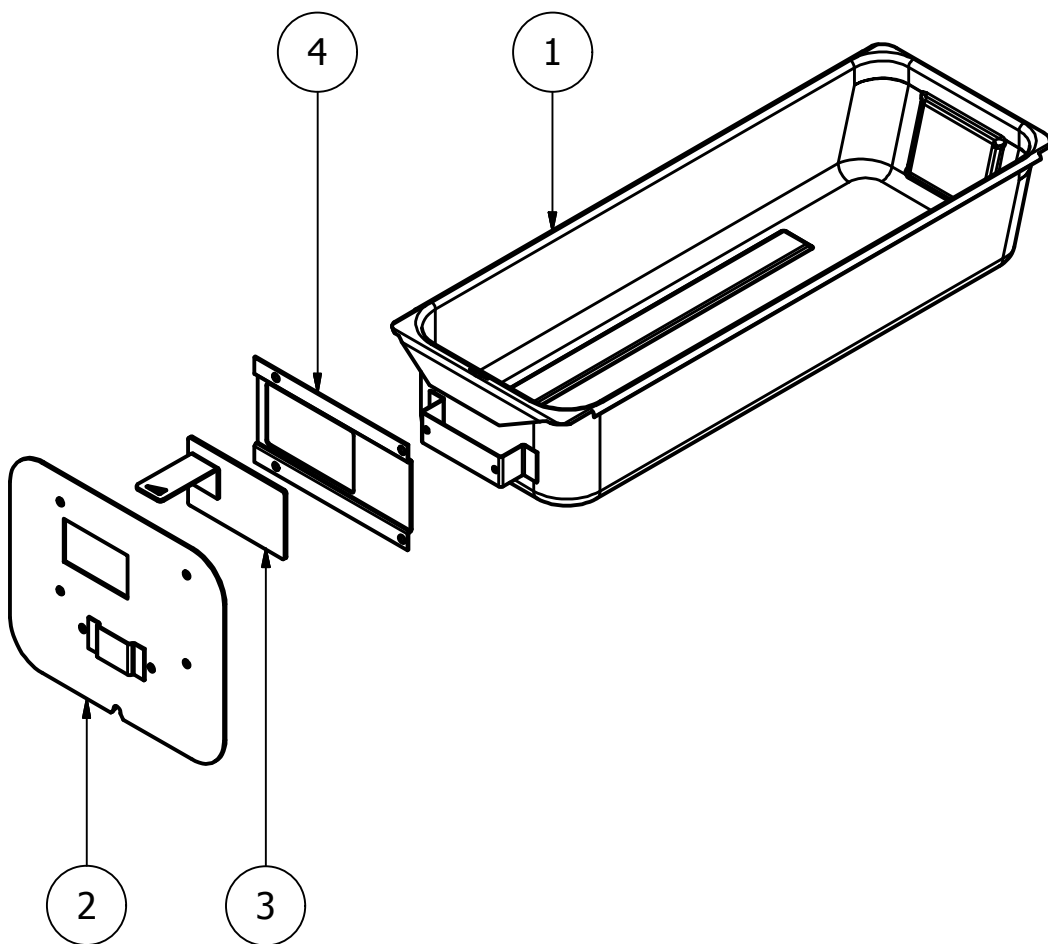
57	1	1052051	Držač šamota	KMŠ.70-00.95/A
56	1	0401432	Izolacija zadnja(=25x90x250)	KMŠ.70-00.80/B
55	1	0401601	Šamot katalizator	KMS.75-00.08/A
54	2	1000501(2)	Nosač poklopca dimnog otvora	KMŠ.70-00.42
53	1	0408961	Šamotna lajsna zadnja	KMŠ.70-00.32/A
52	1	0408941	Šamot zadnji(=102x185x250)	KMŠ.70-00.30
51	2	0408993	Šamot bočni-veći (kordijerit otvori)	KMŠ.75-00.29/A
50	2	0408981	Šamot bočni-manji(=57x235x250)	KMŠ.70-00.28/B
49	1	0401181	Izolacija bocna rerne(=20x190x490)	KMŠ.70-00.79
48	1	0408951	Šamotni umetak(=27x48x150)	KMŠ.70-00.31
47	1	0408631	Šamot nad vratima(25x25x175)	520.00.16
46	1	1053111	Nosač šamota	KMS.70-00.81/A
45	1	0401391	Izolator rama plotne(30x60x380)	KVŠ.90H-00.34/1
44	1	0401381	Izolator rama plotne(460x60x45)	KVŠ.90H-00.34
43	1	1002711	Rucica leptira	KMŠ.70K-00.06
42	1	1002683	Poluga leptira	KMŠ.70K-00.08/A
41	1	1002601	Osovina leptira	KMŠ.70K-00.07
40	1	1002651	Leptir	KMŠ.70-00.09
39	1	1002721	Odstojna čaura	KMŠ.70K-00.02
38	1	1002613	Nosač leptira	AT.20-00.75
37	1	1008362	Zaštitnik rerne	KVS.90H-00.35/A
36	1	1014971	Pločica ukrucenja	KŠC.70-00.12
35	1		RAM PLOTNE_KOMPLET	
34	1	1001761	Rešetka ložišta(0404961)	KMŠ.70-00.52/A
33	1	1001721	Nosač rosta(0404941)	KMŠ.70-00.22
32	1	1002251	Nastavak dimovodne cevi Štucna	KMŠ.70-00.44
31	1	1009581	POKLOPAC DODATNI-SKLOP	KŠC.90H-04.00/A
30	1		VRATA LOŽIŠTA_KOMPLET	
29	1		POKLOPAC ZA ČIŠĆENJE_KOMPLET	
28	2	1002182	Lajsna bočna II-ES	KMŠ.70-00.39/A
27	1		FIOKA ZA DRVA_KOMPLET	
26	1		PEPELJARA_KOMPLET	
25	1	1002774	Oslonac nosača rešetke	KMŠ.70K-00.11
24	1	1008261	RAM VRATA LOŽIŠTA-SKLOP	KŠC.70-10.00
23	1	1009472	RERNA-SKLOP	KVŠ.90H-08.00
22	2	1007311	ŠARNIR ženski-SKLOP	KMŠ.70-05.00/B
21	1	1000511	Zatvarač otvora za čišćenje	KMŠ.70-00.49
20	1	1008252	Zid vertikalni	KVS.90H-00.09/A
19	1	1052021	Oslonac rerne	KMŠ.70-00.08/A
18	1	0408891	Šamot ispod rerne manji	KVŠ.90H-00.36
17	1	0408971	Šamot ispod rerne	KMŠ.70-00.33
16	1	1011213	Usmerivač dimnih gasova_D-SKLOP	KVS.90H-04.00/C
15	2	0408871	Šamot ispod usmerivača	KVŠ.90-00.07/A
14	1	1007922	Nosač pepeljare	KŠC.70-00.02
13	1	1008031	Strana bočna	KMŠ.70-00.38
12	1	1052682	Strana bočna unutrašnja	KMS.70-00.02/B
11	1	1052673	PREGRADA-SKLOP	KMŠ.75-07.00
10	1	1002261	Zastitnik glavnog dna + Izolator (0401521)	KMŠ.70-00.99 (100)
9	1	1007771	Strana bočna sa otvorom	KMŠ.70-00.40
8	1	0401151	Izolator bočni(=5x480x480)	KMŠ.70-00.05/B
7	1	1000482	Strana bočna sa otvorom Unutrašnja	KMS.70-00.01/B
6	1	1008621	DNO ŠTEDNJAKA-SKLOP_D	KVŠ.90-03.00
5	1	1008222	Strana zadnja_D	KVS.90H-00.03/C
4	1	1009482	Strana prednja_D	KŠC.90H-00.04
3	2	1052633	Nosač klizača	KŠC.70-09.01
2	2	1008181	KLIZAČ FIOKE-SKLOP	KŠC.70-09.00
1	1	1009721	POSTOLJE PEĆI-SKLOP	KŠC.90H-01.00
Poz.	Kol.	Šifra	Naziv	Broj crteža

Dimenzije: EXPLOSION		Površinska hrapavost:		Površinska zaštita:	
Materijal:		Termička obrada:			
		Namena: Serijska proizvodnja		Standard: Masa (kg): Razmera: 1:10	
Datum: 10.10.2014. Obradio: Dipl.ing.R.Stojković Rad. Stojković Konstruisao: Dipl.ing.S.Bić Standardizovao: Dipl.ing.Z.Todorović Odobrio: Dipl.ing.S.Pešić		Naziv: DONNA 90 - EXPLOSION			
		Oznaka: KŠC.90 -00.00			
Izmene	Datum	Uneo	Odobrio	Izv.pod.	Zamena za:

Ovaj crtež je autorska svojina AD "ALFA-PLAM" VRANJE. Bez njegovog pismenog odobrenja isti se ne sme precrtavati, umnožavati, niti koristiti za proizvodnju prikazanog predmeta ovog preduzeća. U protivnom se snose posledice u smislu člana 163 i 164 Krivičnog zakonika (povrede autorskog prava).

1	do 6	±0,1	±0,2	±0,3	±0,5	±0,8	±1,2
6	do 30						
	do 120						
	do 315						
	do 1000						
	do 2000						
	preko 2000						

	do 10	±1'	±30"	±20'	±10'
	do 50				
	do 180				
	preko 180				

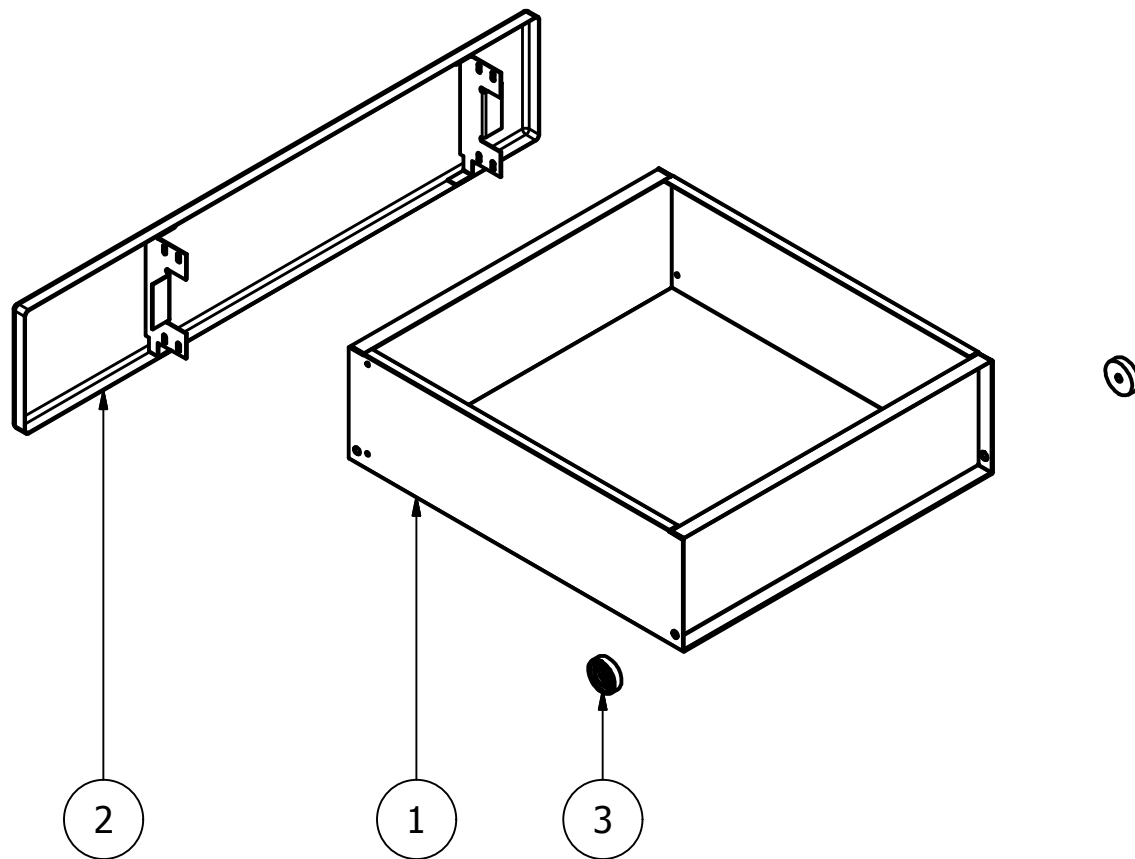


4	1	1052982	Kućište šibera	KMŠ.70-00.14
3	1	1008081	Šiber-SKLOP	KŠC.70-06.00
2	1	1008063	Nosač šibera-SKLOP	KŠC.70-05.00
1	1	1008021	Pepeljara-SKLOP	KŠC.70-04.00
Poz.	Kol.	Šifra	Naziv	Broj crteža

Dimenzije: EXPLOSION		Površinska hrapavost:		Površinska zaštita:	
Materijal:				Termička obrada:	
		Namena: Serijska proizvodnja		Standard:	Masa (kg):
				Razmera: 1:5	
		Datum: 30.07.2014.		Naziv:	
		Obradio: <i>Dipl.ing.R.Stojković Rad. Stojković</i>		Pepeljara_KOMPLET (DONNA 70) (DONNA 90)	
		Konstruisao: <i>Dipl.ing.S.Ilić</i>			
		Standardizovao: <i>Dipl.ing.Z.Todorović</i>			
		Odobrio: <i>Dipl.ing.S.Pešić</i>			
				Oznaka:	
		SRBIJA			
Izmene	Datum	Uneo	Odobrio	Izv.pod.	Zamena za:

1	do 30	±0,1	±0,2	±0,3	±0,5	±0,8	±1,2
6	30	±0,1	±0,2	±0,3	±0,5	±0,8	±1,2

do 10	±1'	±30'	±20'	±10'
do 50	±1'	±30'	±20'	±10'
do 180	±1'	±30'	±20'	±10'
preko 180	±1'	±30'	±20'	±10'



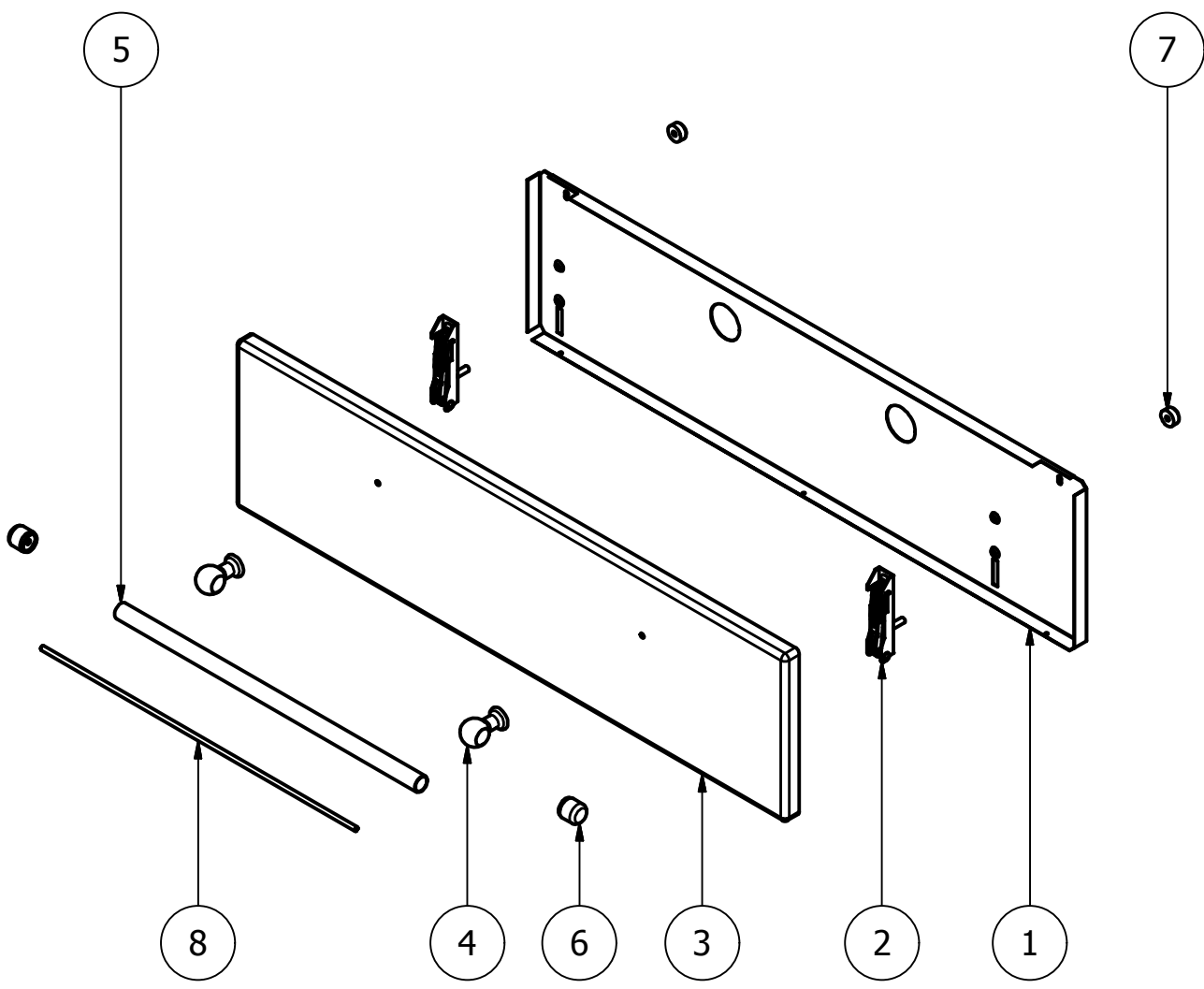
3	2	0113601	Točak	KŠ.15-00.06/A
2	1	1009611	POKLOPAC FIOKE-SKLOP	KŠC.90H-07.00
1	1	1010991	FIOKA-SKLOP	KMŠ.70-18.00
Poz.	Kol.	Šifra	Naziv	Broj crteža

Dimenzije: EXPLOSION		Površinska hrapavost:		Površinska zaštita:	
Materijal:				Termička obrada:	
Namena:		Serijska proizvodnja		Standard:	Masa (kg):
				Razmera: 1:8	
		Datum: 13.08.2014.		Naziv:	
		Obradio: Dipl.ing.R.Stojković Rad.Stojković		Fioka za drva_KOMPLET (DONNA 90)	
		Konstruisao: Dipl.ing.S.Ilić			
		Standardizovao: Dipl.ing.Z.Todorović			
		Odobrio: Dipl.ing.S.Pešić			
		 METALNA INDUSTRIJA VRANJE SRBIJA		Oznaka:	
Izmene	Datum	Uneo	Odobrio	Izv.pod.	Zamena za:

Ovaj crtež je autorska svojina AD "ALFA-PLAM" VRANJE. Bez njegovog pismenog odobrenja isti se ne sme precrtavati, umnožavati, niti koristiti za proizvodnju prikazanog predmeta ovog preduzeća. U protivnom se snose posledice u smislu člana 163 i 164 Krivičnog zakonika (povrede autorskog prava).

1	do	30	±0,1
6	do	315	±0,3
	do	1000	±0,5
	do	2000	±0,8
	do	2000	±1,2

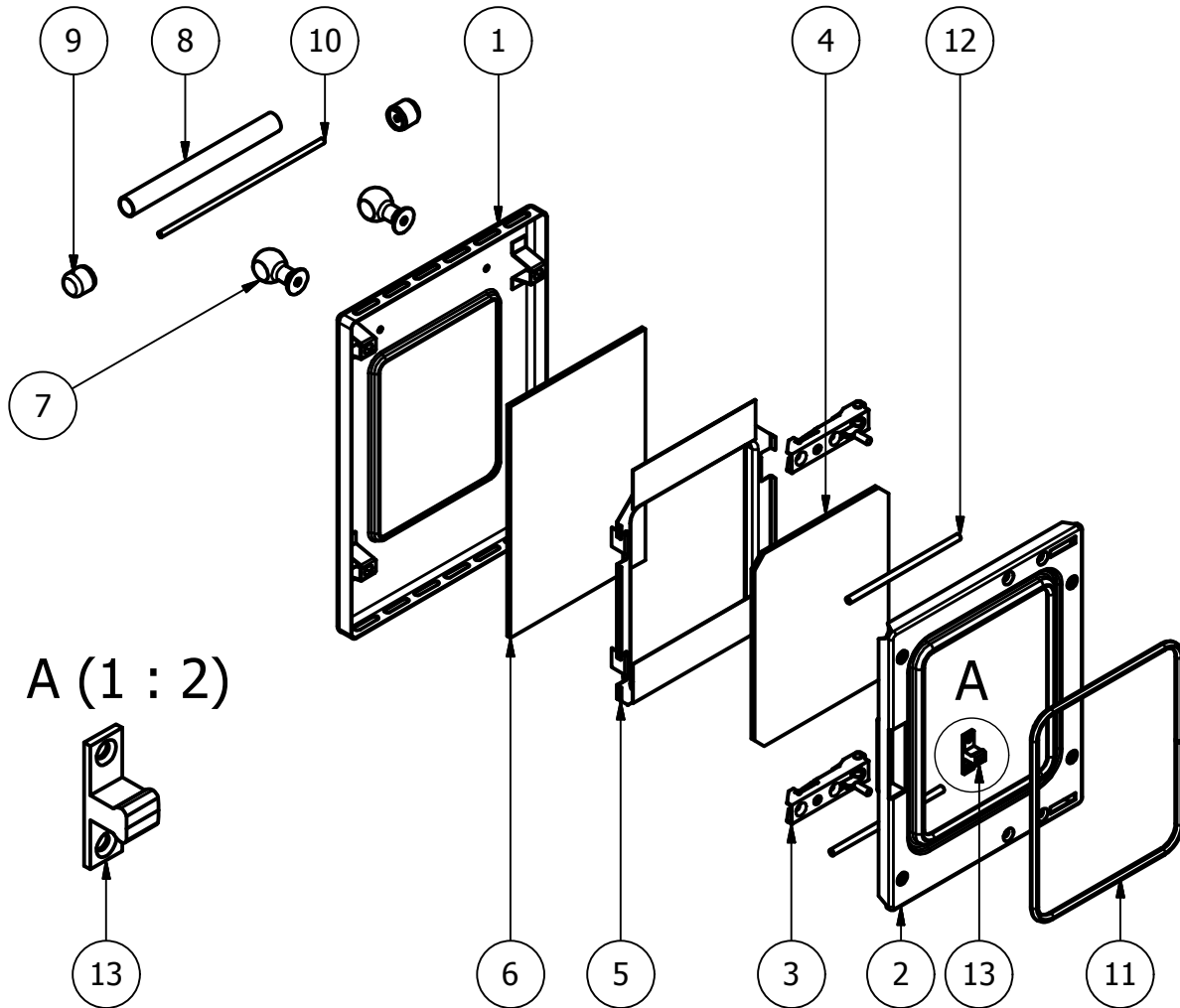
	preko	10	±30'
	do	50	±20'
	do	180	±10'



8	1	0111144	Šipka ručice poklopca za čišćenje_440	KŠC.70-00.07
7	2	0121881	Odstojnik poklopca	KŠC.70-00.13
6	2	0101291	Čep ručice	KMŠ.70-00.123
5	1	1009082	Ručica poklopca fioke(Fi 18x420)	KŠC.70-00.06
4	2	0101281	Nosač ručice	KMŠ.70-00.122
3	1	1009541	POKLOPAC ZA ČIŠĆENJE-SKLOP	KŠC.90H-03.00
2	2	1070061	ŠARNIR*A-G	Ital cod 002330109
1	1	1009682	Poklopac za čišćenje_Unutrašnji	KŠC.90H-00.01
Poz.	Kol.	Šifra	Naziv	Broj crteža

Dimenzije: EXPLOSION		Površinska hrapavost:		Površinska zaštita:	
Materijal:				Termička obrada:	
Namena:		Serijska proizvodnja		Standard:	Masa (kg):
				Razmera: 1:7	
		Datum: 14.08.2014.		Naziv:	
		Obradio: Dipl.ing.R.Stojković Rad.Stojković		Poklopac za čišćenje_KOMPLET (DONNA 90)	
		Konstruisao: Dipl.ing.S.Ilić			
		Standardizovao: Dipl.ing.Z.Todorović			
		Odobrio: Dipl.ing.S.Pešić			
		 METALNA INDUSTRIJA VRANJE SRBIJA		Oznaka:	
Izmene	Datum	Uneo	Odobrio	Izv.pod.	Zamena za:

Ovaj crtež je autorska svojina AD "ALFA-PLAM" VRANJE. Bez njegovog pismenog odobrenja isti se ne sme precrtavati, umnožavati, niti koristiti za proizvodnju prikazanog predmeta ovog preduzeća. U protivnom se snose posledice u smislu člana 163 i 164 Krivičnog zakonika (povrede autorskog prava).



A (1 : 2)

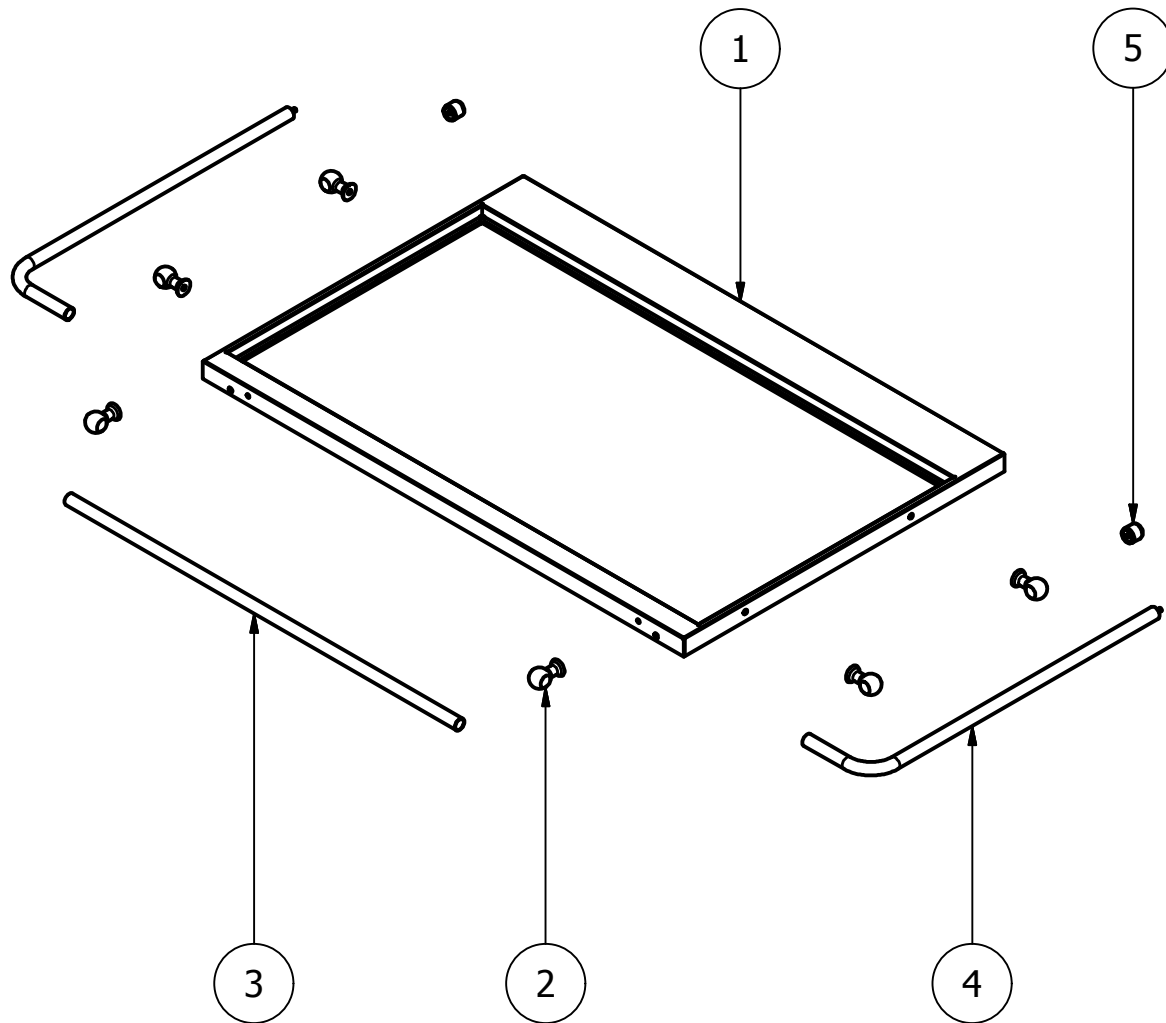
13	1	0307735	Zatvarač Z 418 - komplet (Muški deo)	KŠC.70-15.00
12	2	1008511	Pletenica bezazbestna (Fi 6 x 135)	
11	1	1040011	Pletenica bezazbestna (Fi 8 x 775)	
10	1	0111142	Šipka ručice vrata ložišta	KŠC.70-00.07
9	2	0101291	Čep ručice	KMŠ.70-00.123
8	1	1007943	Ručica vrata ložišta L=180	KŠC.70-00.06
7	2	0101281	Nosač ručice	KMŠ.70-00.122
6	1	1008461	Staklo vrata ložišta spoljašnje	KŠC.70-00.05
5	1	1008101	Odstojnik stakla-Sklop	KŠC.70-11.00
4	1	0110011	Staklo vrata ložišta unutrašnje	KMS.70K-00.12/A
3	2	1070061	ŠARNIR*A-G	Ital cod 002330109
2	1	1008444	Vrata ložišta-SKLOP	KŠC.70-12.00
1	1	1008423	Spoljni poklopac vrata ložišta - SKLOP	KŠC.70-13.00
Poz.	Kol.	Šifra	Naziv	Broj crteža

Dimenzije: EXPLOSION		Površinska hrapavost:		Površinska zaštita:	
Materijal:				Termička obrada:	
Namena:		Serijska proizvodnja		Standard:	Masa (kg):
				Razmera: 1:6	
		Datum: 22.09.2014.		Naziv:	
		Obradio: Dipl.ing.R.Stojković Rad.Stojković		Vrata ložišta_KOMPLET (DONNA 70) (DONNA 90)	
		Konstruisao: Dipl.ing.S.Tić			
		Standardizovao: Dipl.ing.Z.Todorović			
		Odobrio: Dipl.ing.S.Pešić			
				Oznaka:	
		SRBIJA			
Izmene	Datum	Uneo	Odobrio	Izv.pod.	Zamena za:

Ovaj crtež je autorska svojina AD "ALFA-PLAM" VRANJE. Bez njegovog pismenog odobrenja isti se ne sme precrtavati, umnožavati, niti koristiti za proizvodnju prikazanog predmeta ovog preduzeća. U protivnom se snose posledice u smislu člana 163 i 164 Krivičnog zakonika (povre autorskog prava).

1	do 6	±0,1	do 30	±0,2	do 120	±0,3	do 315	±0,5	do 1000	±0,8	do 2000	±1,2
6	do 180	±1,0	do 500	±1,5	do 1000	±2,0	do 2000	±3,0	do 5000	±4,0	do 10000	±6,0

preko 10	do 50	±30'	preko 50	do 180	±20'	preko 180	±10'
----------	-------	------	----------	--------	------	-----------	------



5	2	0101291	Čep ručice	KMŠ.70-00.123
4	2	1007941	RUČICA BOČNA-SKLOP	KŠC.70-14.00
3	1	1007948	Ručica rama plotne (Fi 18x730)	KŠC.70-00.06
2	6	0101281	Nosač ručice	KMŠ.70-00.122
1	1	1009701	Ram plotne	KŠC.90H-00.03
Poz.	Kol.	Šifra	Naziv	Broj crteža

Dimenzije:	EXPLOSION	Površinska hrapavost:	Površinska zaštita:
------------	-----------	-----------------------	---------------------

Materijal:	Termička obrada:
------------	------------------

	Namena:	Serijska proizvodnja	Standard:	Masa (kg):	Razmera: 1:10
--	---------	----------------------	-----------	------------	---------------

Datum:	14.08.2014.	Naziv:	Ram plotne sa ručicama_KOMPLET (DONNA 90)
Obradio:	Dipl.ing.R.Stojković <i>Rid.Stojković</i>		
Konstruisao:	Dipl.ing.S.Ilić		
Standardizovao:	Dipl.ing.Z.Todorović		
Odobrio:	Dipl.ing.S.Pešić		

Izmene		Datum	Uneo	Odobrio	Oznaka:	
--------	--	-------	------	---------	---------	--

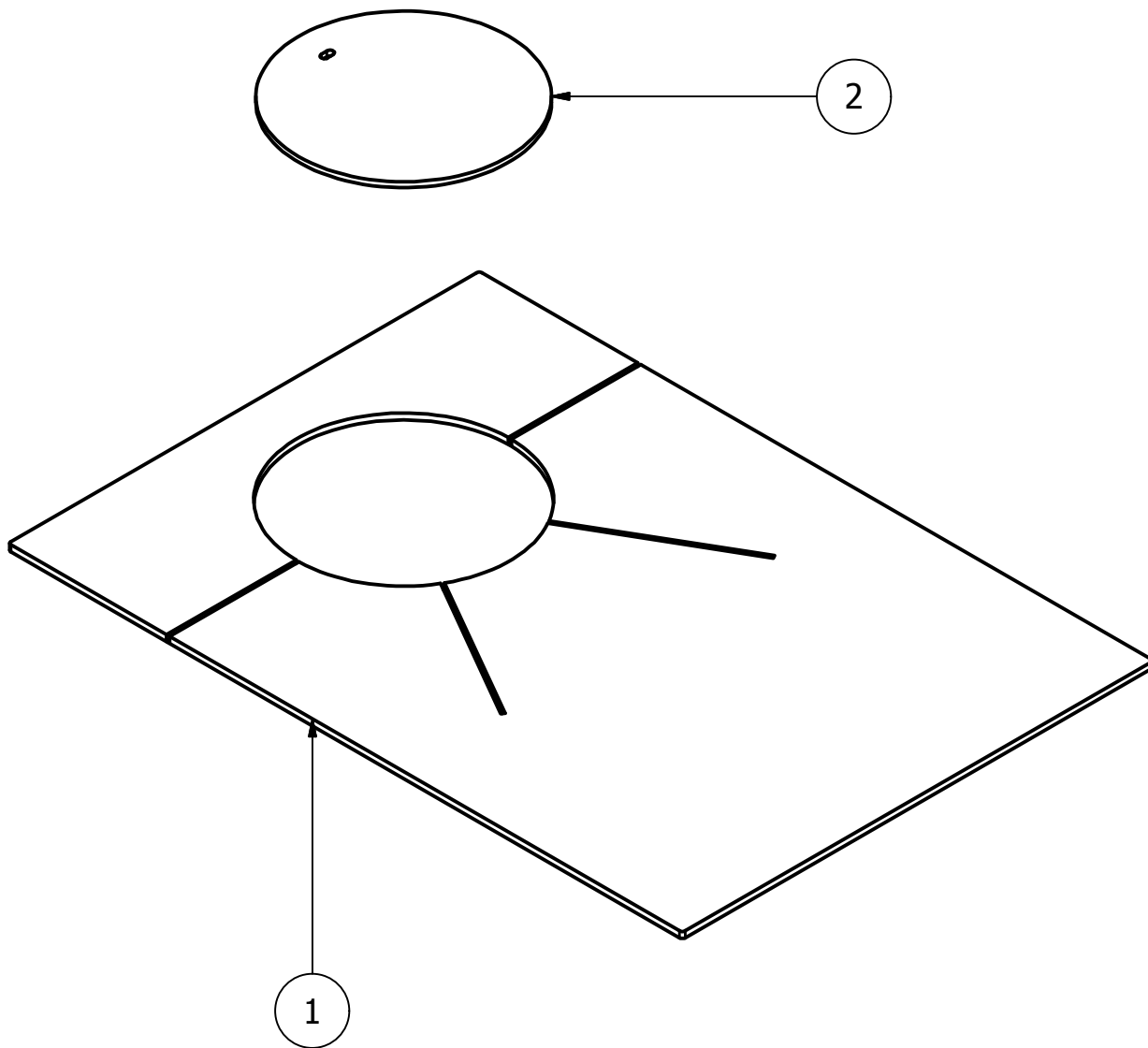


METALNA INDUSTRIJA VRANJE

SRBIJA

Izv.pod.	Zamena za:
----------	------------

1	do 30	±0,1	±0,2	±0,3	±0,5	±0,8	±1,2	do 10	±1'	preko 10 do 50	±30'	preko 50 do 180	±20'	preko 180	±10'
---	-------	------	------	------	------	------	------	-------	-----	-------------------	------	--------------------	------	-----------	------



2	1	1054611	Poklopac plotne	520.00.20
1	1	1007812	Plotna-SKLOP	KVŠ.90-24.00/A
Poz.	Kol.	Šifra	Naziv	Broj crteža

Dimenzije:	EXPLOSION	Površinska hrapavost:	Površinska zaštita:
------------	-----------	-----------------------	---------------------

Materijal:	Termička obrada:
------------	------------------

	Namena:	Serijska proizvodnja	Standard:	Masa (kg):	Razmera: 1:5
--	---------	----------------------	-----------	------------	--------------

Datum:	15.08.2014.	Naziv:	Plotna_KOMPLET (DONNA 90)
Obradio:	Dipl.ing.R.Stojković Rad.Stojković		
Konstruisao:	Dipl.ing.S.Tić		
Standardizovao:	Dipl.ing.Z.Todorović		
Odobrio:	Dipl.ing.S.Pešić		

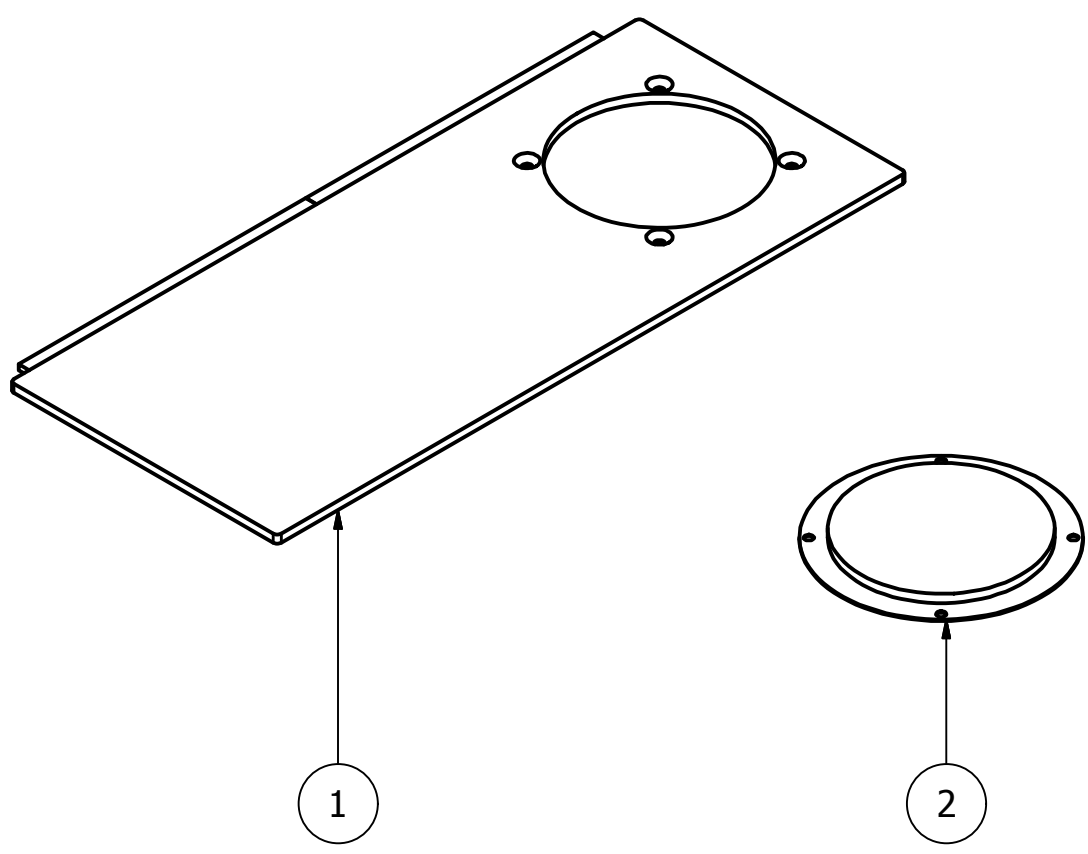
Oznaka:	
---------	--

Izmene	Datum	Uneo	Odobrio	Izv.pod.	Zamena za:
--------	-------	------	---------	----------	------------



SRBIJA

Za dužinske mere		Za stepene i minute	
Područje nominalnih mera / mm.			
Područje normalnih mera		Područje kraćeg kraka	
do 30	±0.1	do 10	±1'
30 do 120	±0.3	10 do 50	±30'
120 do 315	±0.5	50 do 1000	±1.2
315 do 1000	±0.8	1000 do 2000	±1.2
1000 do 2000	±1.2	preko 50 do 180	±20'
2000 do 3000	±1.5	preko 180	±10'



2	1	1011751	Poklopac dimnog otvora-SKLOP	KMŠ.70-25.00
1	1	1008071	Nosač štucne D-SKLOP	KVŠ.90H-25.00/A
Poz.	Kol.	Šifra	Naziv	Broj crteža

Dimenzije: EXPLOSION		Površinska hrapavost:	Površinska zaštita:
-----------------------------	--	-----------------------	---------------------

Materijal:		Termička obrada:	
------------	--	------------------	--

	Namena: Serijska proizvodnja	Standard:	Masa (kg):	Razmera: 1:4
--	-------------------------------------	-----------	------------	---------------------

Datum: 15.08.2014.	Naziv: Nosač štucne_KOMPLET (DONNA 90)
Obradio: <i>Dipl.ing.R.Stojković Rad.Stojković</i>	
Konstruisao: <i>Dipl.ing.S.Tić</i>	
Standardizovao: <i>Dipl.ing.Z.Todorović</i>	
Odobrio: <i>Dipl.ing.S.Pešić</i>	

Oznaka:		Izv.pod.	Zamena za:
---------	--	----------	------------

Izmene	Datum	Uneo	Odobrio	SRBIJA
--------	-------	------	---------	---------------

Ovaj crtež je autorska svojina AD "ALFA-PLAM" VRANJE. Bez njegovog pismenog odobrenja isti se ne sme precrtavati, umnožavati, niti koristiti za proizvodnju prikazanog predmeta ovog preduzeća. U protivnom se snose posledice u smislu člana 163 i 164 Krivičnog zakonika (povrede autorskog prava).

Dozvoljeno odstupanje slobodnih kota JUS M.A1.410

Za dužinske mere

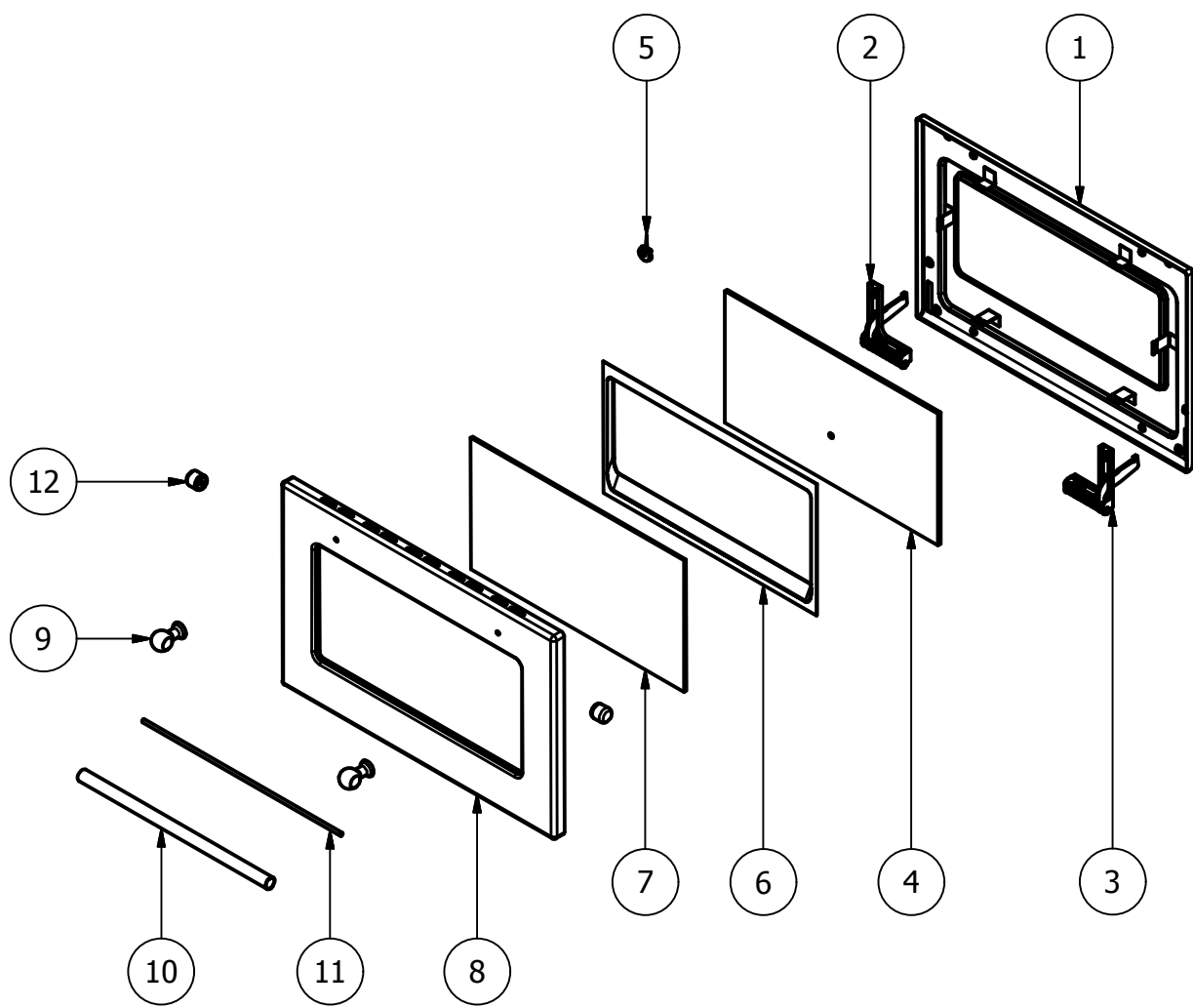
Za stepene i minute

Područje nominalnih mera / mm.

Područje nominalnih mera / mm.

Dužina kraćeg kraka

1	do	30	±0.1	±0.2	±0.3	±0.5	±0.8	±1.2	±1'	±30'	±20'	±10'
6	do	120	±0.3	±0.5	±0.8	±1.2	±1.2	±1.2	±1'	±30'	±20'	±10'
	do	315	±0.5	±0.8	±1.2	±1.2	±1.2	±1.2	±1'	±30'	±20'	±10'
	do	1000	±0.8	±1.2	±1.2	±1.2	±1.2	±1.2	±1'	±30'	±20'	±10'
	do	2000	±1.2	±1.2	±1.2	±1.2	±1.2	±1.2	±1'	±30'	±20'	±10'
	do	5000	±1.2	±1.2	±1.2	±1.2	±1.2	±1.2	±1'	±30'	±20'	±10'
	do	10000	±1.2	±1.2	±1.2	±1.2	±1.2	±1.2	±1'	±30'	±20'	±10'
	do	20000	±1.2	±1.2	±1.2	±1.2	±1.2	±1.2	±1'	±30'	±20'	±10'
	do	50000	±1.2	±1.2	±1.2	±1.2	±1.2	±1.2	±1'	±30'	±20'	±10'
	do	100000	±1.2	±1.2	±1.2	±1.2	±1.2	±1.2	±1'	±30'	±20'	±10'

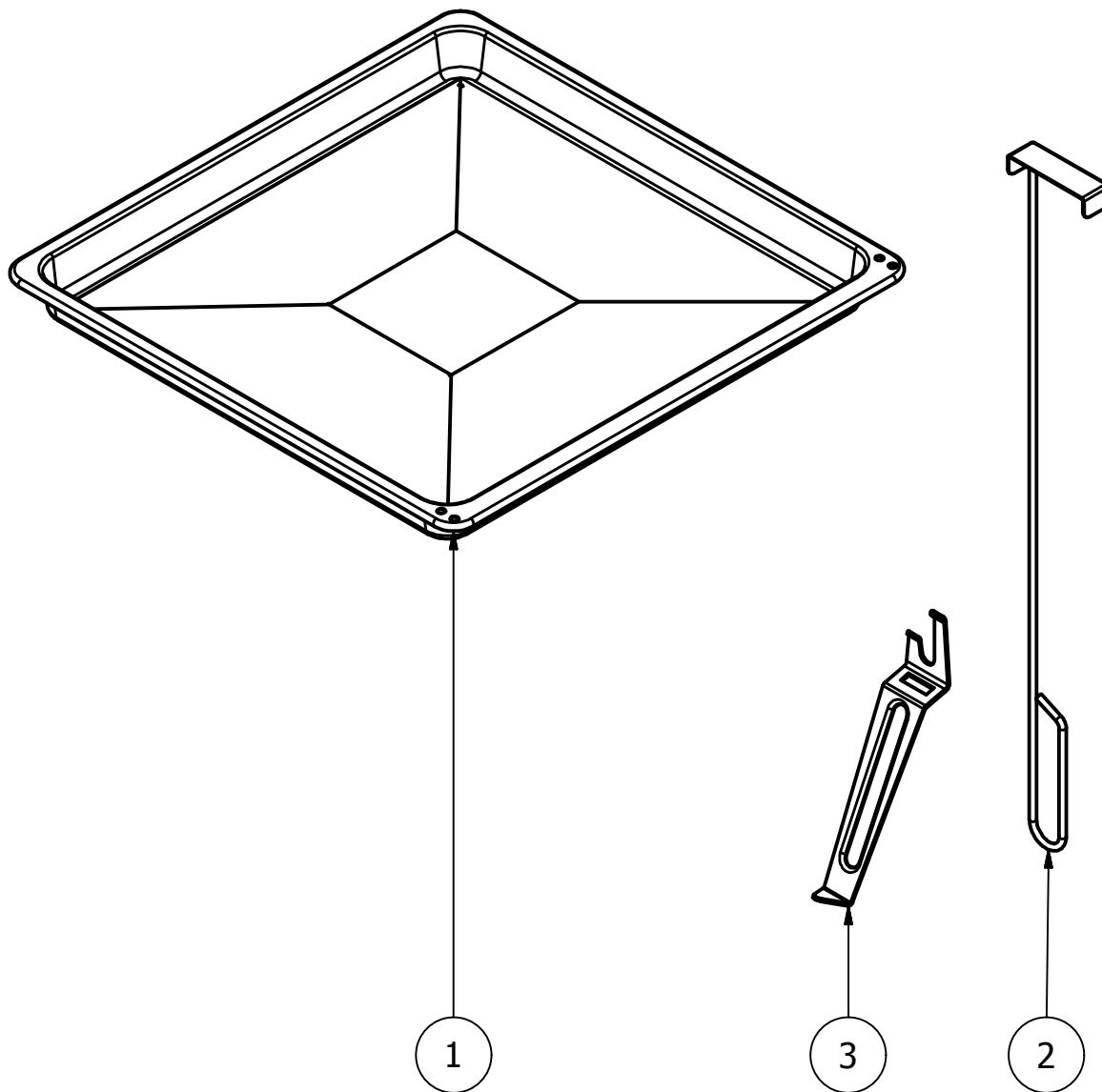


12	2	0101291	Čep ručice	KMŠ.70-00.123
11	1	0111145	Šipka ručice poklopca rerne L=380	KŠC.70-00.07
10	1	1009081	Ručica poklopca rerne L=360	KŠC.70-00.06
9	2	0101281	Nosač ručice	KMŠ.70-00.122
8	1	1009502	SPOLJNI POKLOPAC RERNE-SKLOP	KŠC.90H-02.00
7	1	0101231	Staklo rerne spoljašnje	KVŠ90HK-00.25
6	1	1002851	Odstojnik stakla rerne	KVŠ.90HK-00.03
5	1	0312331	Termometar TS-2	KMŠ.70-58.00
4	1	0101221	Staklo rerne unutrašnje*90HK	KVŠ.90HK-00.24
3	1	0108114	Šarnir muški D-Sklop	KMŠ.70-50.00
2	1	0108112	Šarnir muški L-Sklop	KMŠ.70-50.00
1	1	1009571	POKLOPAC RERNE UNUTRAŠNJI-SKLOP	KŠC.90H-05.00
Poz.	Kol.	Šifra	Naziv	Broj crteža

Dimenzije: EXPLOSION		Površinska hrapavost:		Površinska zaštita:	
Materijal:				Termička obrada:	
Namena:		Serijska proizvodnja		Standard:	Masa (kg):
				Razmera: 1:10	
		Datum: 15.08.2014.		Naziv:	
		Obradio: Dipl.ing.R.Stojković <i>Rtd.Stojković</i>		Vrata rerne_KOMPLET (DONNA 90)	
		Konstruisao: Dipl.ing.S.Ilić			
		Standardizovao: Dipl.ing.Z.Todorović			
		Odobrio: Dipl.ing.S.Pešić			
		 METALNA INDUSTRIJA VRANJE SRBIJA		Oznaka:	
Izmene	Datum			Uneo	Odobrio

Ovaj crtež je autorska svojina AD "ALFA-PLAM" VRANJE. Bez njegovog pismenog odobrenja isti se ne sme precrtavati, umnožavati, niti koristiti za proizvodnju prikazanog predmeta ovog preduzeća. U protivnom se snose posledice u smislu člana 163 i 164 Krivičnog zakonika (povrede autorskog prava).

1	do 30	±0,1	±0,2	±0,3	±0,5	±0,8	±1,2	do 10	±1'	do 50	±30'	preko 50	±20'	preko 180	±10'
	do 120	±0,2	±0,3	±0,5	±0,8	±1,2	±1,2	do 50	±1'	do 180	±20'	preko 180	±10'		
6	do 315	±0,3	±0,5	±0,8	±1,2	±1,2	±1,2	do 1000	±1,2	do 2000	±1,2	±1,2	±1,2	±1,2	±1,2



3	1	0120011	Ključ	AE.15-16.01/B
2	1	1053561	LOPATICA-SKLOP	K1.26.00
1	1	1009331	TEPSIJA	SG.2-00.13
Poz.	Kol.	Šifra	Naziv	Broj crteža

Dimenzije: EXPLOSION		Površinska hrapavost:		Površinska zaštita:	
Materijal:				Termička obrada:	
Namena: Serijska proizvodnja		Standard:		Masa (kg):	Razmera: 1:5
Datum: 10.10.2014.		Naziv: PRIBOR_DONNA 90			
Obradio: Dipl.ing.R.Stojković					
Konstruisao: Dipl.ing.S.Tić					
Standardizovao: Dipl.ing.Z.Todorović					
Odobrio: Dipl.ing.S.Pešić					
Oznaka:		Izv.pod.			
Izmene	Datum	Uneo	Odobrio	Zamena za:	

Ovaj crtež je autorska svojina AD "ALFA-PLAM" VRANJE. Bez njegovog pismenog odobrenja isti se ne sme precrtavati, umnožavati, niti koristiti za proizvodnju prikazanog predmeta ovog preduzeća. U protivnom se snose posledice u smislu člana 163 i 164 Krivičnog zakonika (povrede autorskog prava).