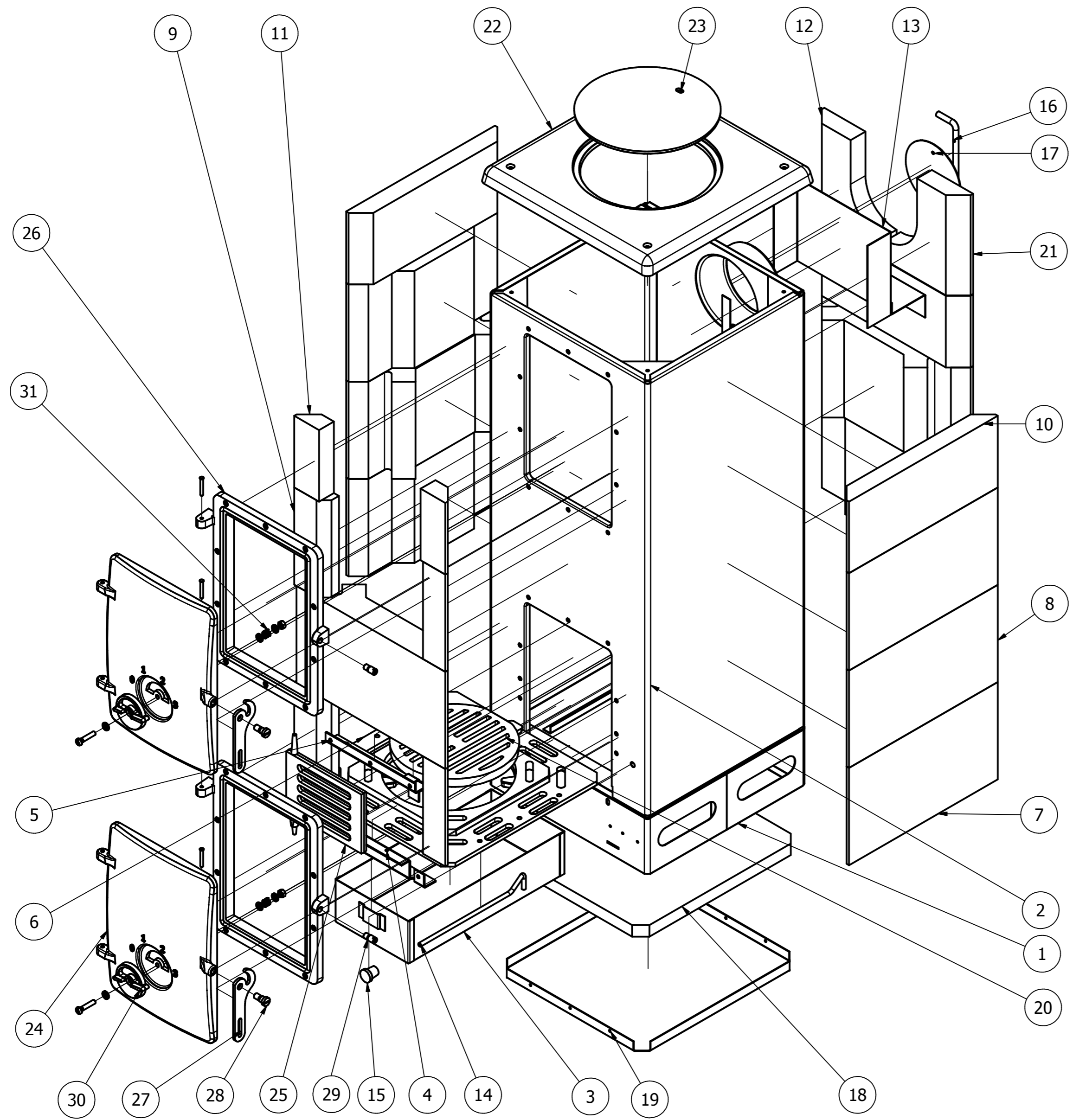


Za stepene i minute		Za dužinske mere		Za dužinske mere	
Područje nominalnih mera / mm.		Područje nominalnih mera / mm.		Područje nominalnih mera / mm.	
Dozvoljeno odstupanje slobodnih kota JUS M.A1.410		Dozvoljeno odstupanje slobodnih kota JUS M.A1.410		Dozvoljeno odstupanje slobodnih kota JUS M.A1.410	
Dozvoljeno odstupanje slobodnih kota JUS M.A1.410		Dozvoljeno odstupanje slobodnih kota JUS M.A1.410		Dozvoljeno odstupanje slobodnih kota JUS M.A1.410	
Dozvoljeno odstupanje slobodnih kota JUS M.A1.410		Dozvoljeno odstupanje slobodnih kota JUS M.A1.410		Dozvoljeno odstupanje slobodnih kota JUS M.A1.410	



31	2	opruga	Č.4230	ZD-00.39	0101071
30	2	regulator vazduha	SL-18 odlivak	ZD-00.46	1003061
29	2	vijak rama vrata	Č.0361	ZD-00.44	1003041
28	2	vijak vrata	Č.0361	ZD-00.45	1003051
27	2	zabavljivač	Č.0361	ZD-00.43	1003031
26	2	ram vrata ložišta	SL-18 odlivak	ZD-00.61	1001023
25	1	rešetka	SL-18 odlivak	ZD-00.05/C	1001183
24	2	vrata donja	SL-18 odlivak	ZD-00.66	1002983
23	1	poklopac plotne	SL-18 odlivak	ZD-00.02/C	1001251
22	1	plotna peći	SL-18 odlivak	ZD-00.01/D	1001243
21	1	šamotna ploča zadnja desna	šamot	ZD-00.12	0408521
20	1	rost	SI-18 odlivak	ZD-00.04	1001171
19	1	nosač izolatora	Č.0147 pocink.	ZD-00.56	1003191
18	1	izolator	miner.vuna	ZD-00.55	0400831
17	1	regulator promaje	Č.0147 P4	ZD-00.18	1001221
16	1	osovina regulatora promaje	Č.0300	ZD-00.19	1001211
15	1	ručica poluge cuga	bakelit	520-07.04	0105871
14	1	tresač rosta	Č.0361	ZD-00.47	1003071
13	1	usmerivač dimnih gasova	Č.0146 pocink.	ZD-00.62	1052864
12	1	šamotna ploča zadnja leva	šamot	ZD-00.12	0408531
11	2	šamot stub vertikalni	šamot	ZD-00.49/A	0409031
10	3	šamot ploča bočna - gornja	šamot	ZD-00.48	0409041
9	4	šamotni stub vertikalni	šamot	ZD-00.10	0408541
8	4	šamot gornji	šamot	ZD-00.13/A	0408501
7	5	šamot donji	šamot	ZD-00.14	0408571
6	1	nosač rosta	SI-18 odlivak	ZD-00.03/A	1001161
5	1	nosač vrata gornji -sklop	sklop	ZD-40.00	1061462
4	1	donji nosač vrata	Č.0146 P3	ZD-00.50/A	1001032
3	1	pepeljara -sklop	sklop	ZD-25.00	1052851
2	1	omotač peći-sklop	sklop	ZD-20.00/A	1061342
1	1	postolje-sklop	sklop	ZD-19.00/N	1061412

Poz.	Kol.	NAZIV POZICIJE	MATERIJAL	Broj crteža	ŠIFRA
Dimenzije: SKLOP			Površinska hrapavost:	Površinska zaštita:	
Materijal:			Termička obrada:		
Namena:			Standard: SRPS EN 10130	Masa (kg):	Razmera:
Datum: 09.05.2014.			Naziv:		
Obradio: Dipl.ing. G. Đorđević					
Konstruisao: Dipl.ing. S. Ilić					
Standardizovao: Dipl.ing. Z. Todrović					
Odobrio: Dipl.ing. S. Pešić					
			Oznaka:		
Izmene	Datum	Uneo	Odobrio	SRBIJA	
Izv. pod.			Zamena za:		

Ovaj crtež je autorska svojina AD "ALFA-PLAM" VRANJE. Bez njegovog pismenog odobrenja isti se ne sme prepraviti, umnožavati, niti koristiti za proizvodnju prikazanog predmeta ovog preduzeća. U protivnom se snose posledice u smislu člana 163 i 164 Krivičnog zakonika (povrede autorskog prava).