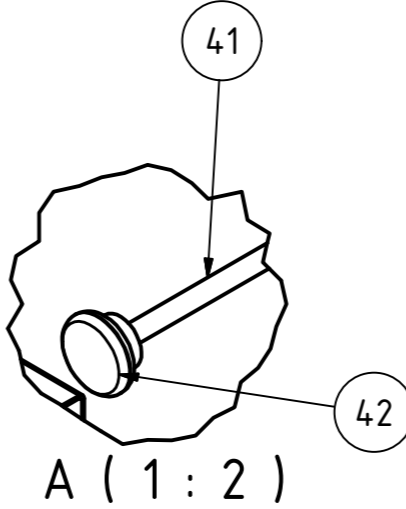
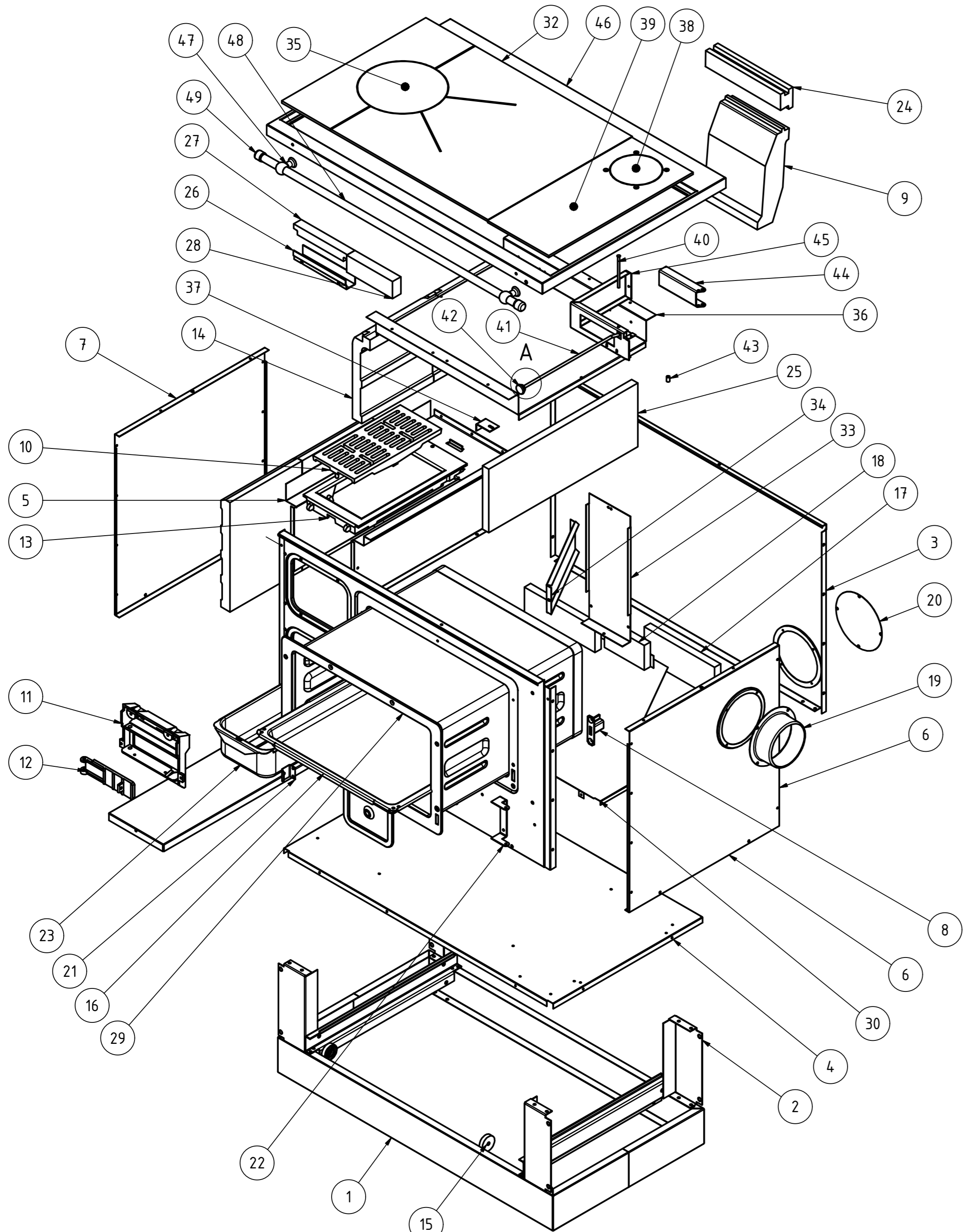


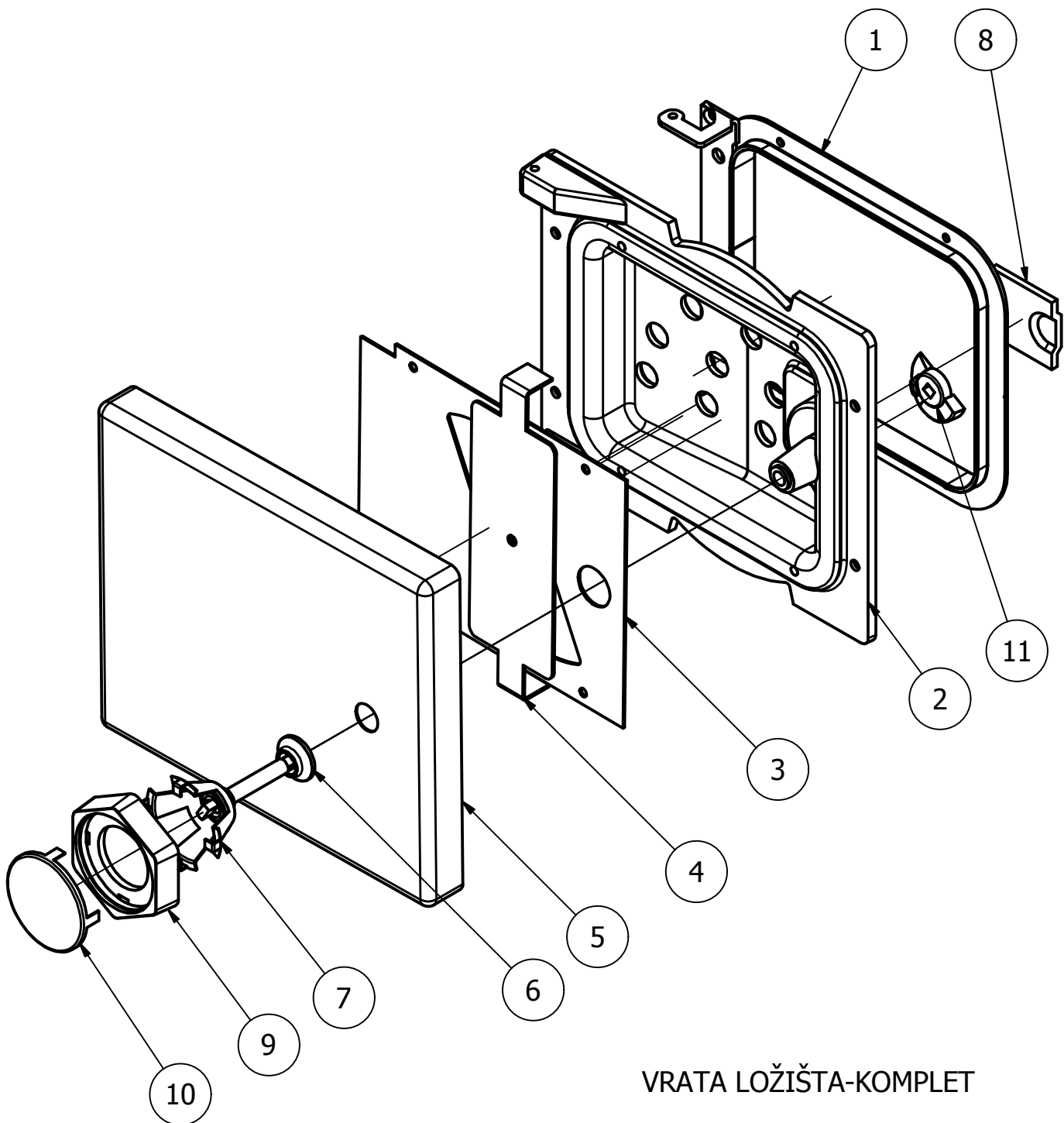
SPOLJAŠNI DELOVI "ALFA 90H Termo"

POZ	KOM	NAZIV POZICIJE	BROJ CRTEŽA	ŠIFRA
1	1	Cokla-sklop	KVŠ.90-01.00/E	1008613
2	1	Bočna strana sa otvorom	KMŠ.70-00.40	1007771
3	1	Nastavak dimne cevi-štucna	KMŠ.70-00.44	1002251
4	1	Bočna strana	KMŠ.70-00.38	1008031
5	2	Bočna lajsna	KMŠ.70-00.39	1002081
6	1	VRATA LOŽIŠTA KOMPLER		
7	1	VRATA PEPELJARE KOMPLET		
8	1	FIOKA KOMPLET		
9	1	Poklopac otvora-sklop	KVŠ.90H-20.00	1008651
10	1	VRATA RERNE KOMPLET		
11	1	Poklopac dodatni-sklop	KVŠ.90H-22.00	1010211
12	1	Poklopac štednjaka	KVŠ.90HLB.1-00.11	1007791



UNUTRAŠNOST ŠTEDNJAKA "ALFA 90H" (DM)				
POZ	KOM	NAZIV POZICIJE	BROJ CRTEŽA	ŠIFRA
1	1	Cokla-sklop	KVŠ.90-01.00/E	1008613
2	2	Klizač fioke-sklop	KMŠ.70-02.00/A	1011112
3	1	Zadnja strana	KVŠ.90-00.03/C	1008222
4	1	Dno štednjaka-sklop	KVŠ.90-03.00	1008621
5	1	Pregrada -sklop	KMŠ.75-07.00	1052673
6	1	Strana bočna unutrašnjasa otvorom "D"	KMŠ.70-00.01/B	1001411
7	1	Strana bočna unutrašnja	KMŠ.70-00.02/B	1052682
8	2	Šarnir ženski-sklop	KMŠ.70-05.00/B	1007311
9	1	Šamot zadnji	KMŠ.70-00.30	0408941
10	1	Rešetka ložišta	KMŠ.70-00.52/A	1001761
11	1	Oslonac nosačarešeke ložišta	KMŠ.70-00.11	1001691
12	1	Držać žara	KMŠ.70-00.76	1001731
13	1	Nosač rosta	KMŠ.70-00.22	1001721
14	2	Bočni šamot manji	KMŠ.70-00.28/B	0408981
15	2	Točak	KS.15-00.06/A	0113601
16	1	Tepsija	SG.2-00.13/A	1008794
17	1	Šamot spod usmerivača	KMŠ.70-00.07/A	0408871
18	1	Šamot spod rerne	KMŠ.70-00.33	0408971
19	1	Dimni nastavak štuca	KMŠ.70-00.44	1002251
20	1	Nosač pklopca dimnog otvora	KMŠ.70-00.42	1000501
21	1	Šnaper	KMŠ.70-00.50/A	1053231
22	1	Šarnir otvora	KMŠ.70-00.51	1000521
23	1	Kutija pepeljare	KMŠ.70K-00.26	1002801
24	1	Šamotna lajsna zadnja	KMŠ.70-00.32	0408961
25	1	Izolator rerne bočni	KMŠ.70-00.31	0401181
26	1	Nosač šamota	KMS.70-00.81/A	1053111
27	1	Šamot nad vratima	520.00.81/A	0408951
28	1	Šamotni umetak	KMŠ.70-00.31	0408637
29	1	Rerna-sklop	KMŠ.70-08.00	1009471
30	1	Usmerivač dimnih gasova-sklop	KVŠ.90H-04.00/C	1011212
31	1	Zatvarač otvora za čišćenje	KMŠ.70-00.49	1000511
32	1	Plotna-sklop	KVŠ.90H-24.00/A	1007812
33	1	Vertikalni zid	KVŠ.90H-00.09/A	1008252
34	1	Oslonac rerne	KMS.70-00.08/A	1052021
35	1	Poklopac plotne	520.14.05	1053111
36	1	Zaštitnik rerne	KVŠ.90H-00.35/A	1008361
37	1	Držać šamota I	KMŠ.70-00.95/A	1052051
38	1	Poklopac dimnog otvora-sklop	KMŠ.70-25.00	1011751
39	1	Nosač štuca-sklop	KVŠ.90H-25.00/A	1008071
40	1	Osovina leptira (šibera)	KMŠ.70K-00.07	1002683
41	1	Poluga leptira	KMŠ.70K-00.08/A	1002683
42	1	Ručica leptira	KMŠ.70K-00.06	1002711
43	1	Odstojna čaura	KMŠ.70K-00.02	1002721
44	1	Leptir (šiberizlaznih gasova)	KMS.70K-00.09	1002651
45	1	Nosač leptira (šibera)	AT.20-00.75	1002613
46	1	Ram plotne	KVŠ.90-16.00/A	0120211
47	2	Nosač ručice	KMŠ.70-00.122	0101281
48	1	Ručica rama plotne	KMŠ.70LB.1-00.08/A	0104101
49	2	Čep ručice	KMŠ.70-00.122	0101291

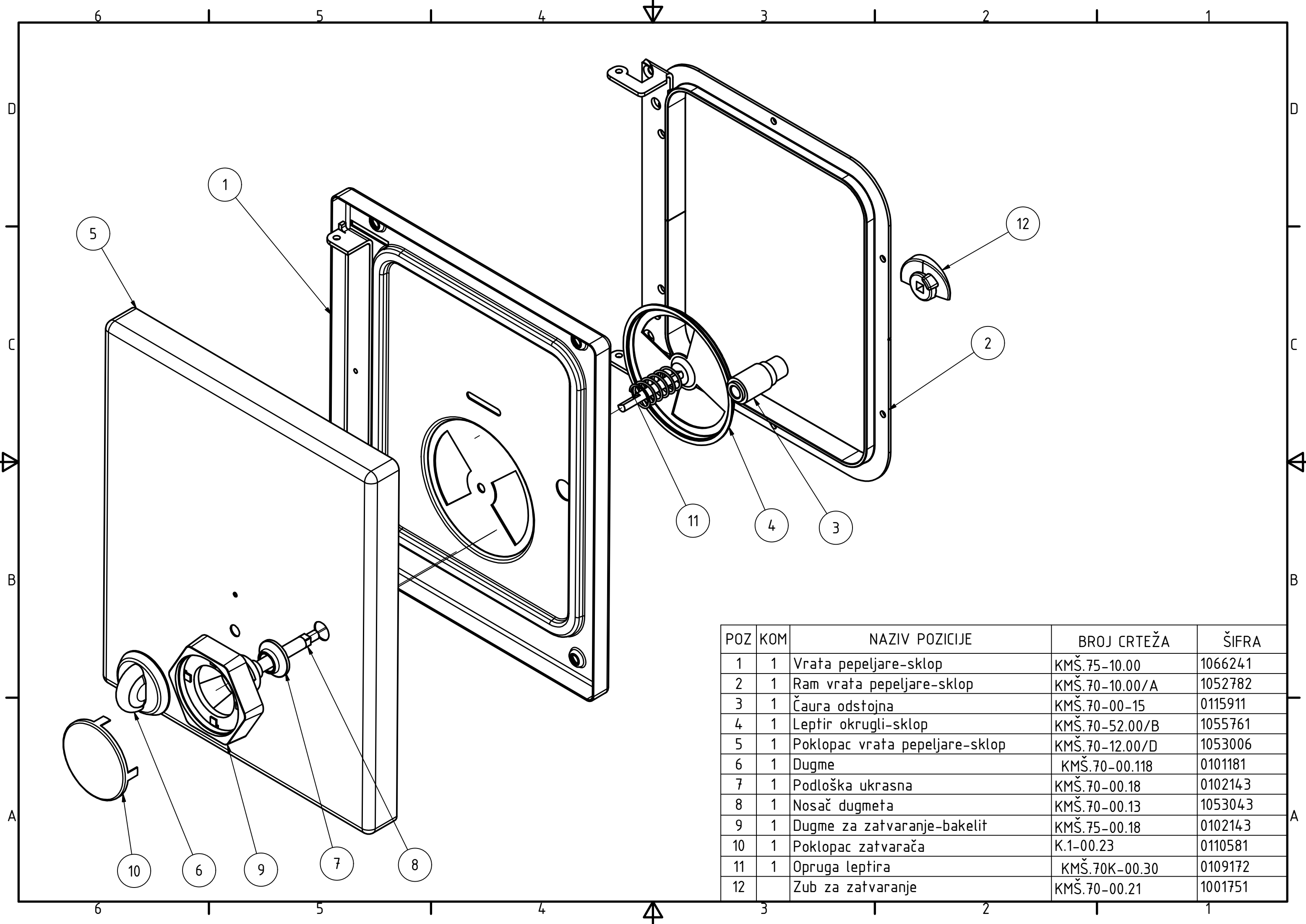
1	do 30	±0,1	±0,2	±0,3	±0,5	±0,8	±1,2
6	do 120	±0,1	±0,2	±0,3	±0,5	±0,8	±1,2
	do 315	±0,1	±0,2	±0,3	±0,5	±0,8	±1,2
	do 1000	±0,1	±0,2	±0,3	±0,5	±0,8	±1,2
	do 2000	±0,1	±0,2	±0,3	±0,5	±0,8	±1,2
	preko 1000	±0,1	±0,2	±0,3	±0,5	±0,8	±1,2
	do 50	±1'	±1'	±1'	±1'	±1'	±1'
	do 180	±1'	±1'	±1'	±1'	±1'	±1'
	preko 180	±20'	±20'	±20'	±20'	±20'	±20'
	do 50	±30'	±30'	±30'	±30'	±30'	±30'
	do 180	±20'	±20'	±20'	±20'	±20'	±20'
	preko 180	±10'	±10'	±10'	±10'	±10'	±10'



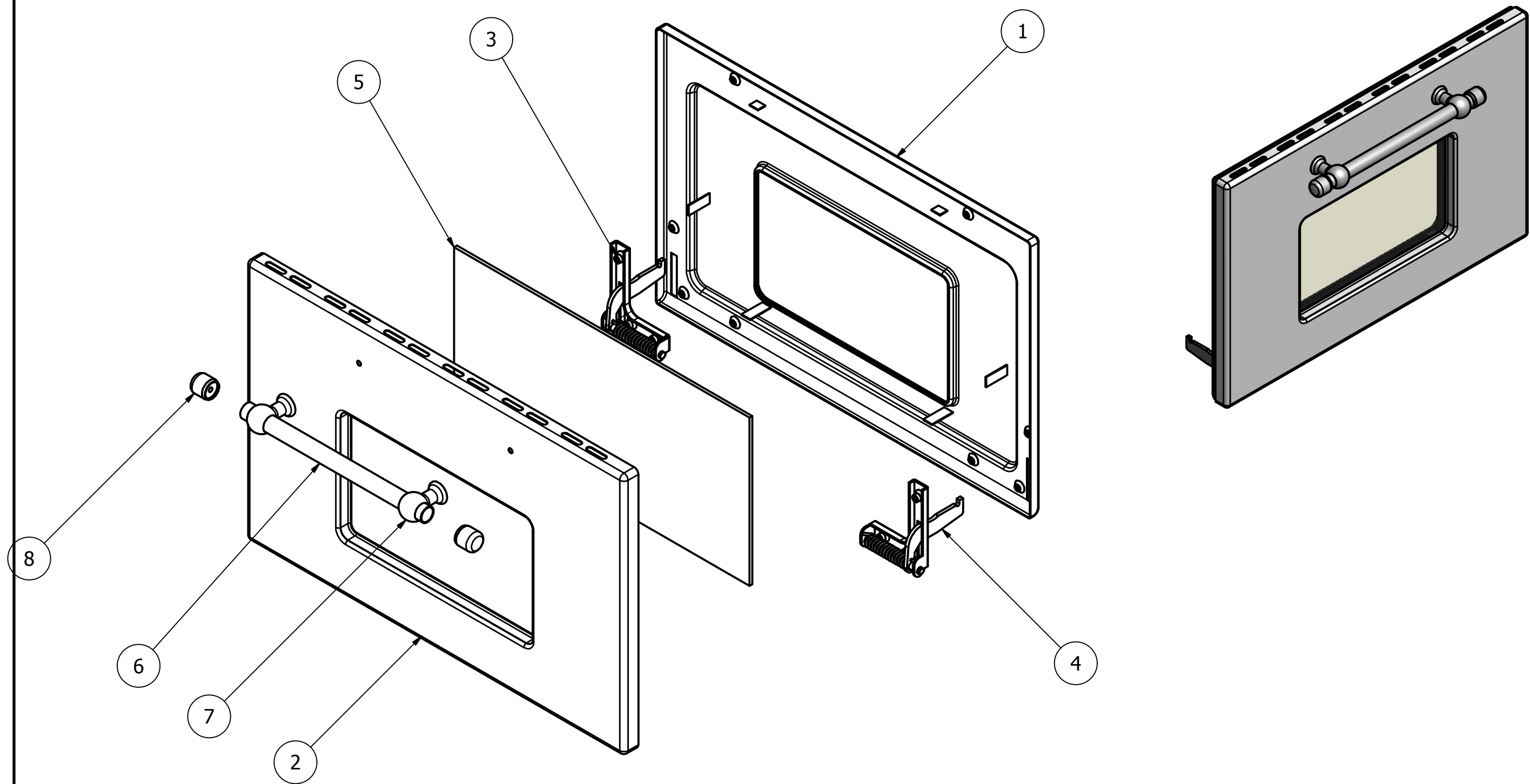
VRATA LOŽIŠTA-KOMPLET

Ovaj crtež je autorska svojina AD "ALFA-PLAM" VRANJE. Bez njegovog pismenog odobrenja isti se ne sme precrtavati, umnožavati, niti koristiti za proizvodnju prikazanog predmeta ovog preduzeca. U protivnom se snose posledice u smislu člana 163 i 164 Krivičnog zakonika (povrede autorskog prava).

1	1	Ram vrata ložišta-sklop	KMŠ.70-09.00/A	1052912
2	1	Vrata ložišta	KMŠ.75-00.24	1001742
3	1	Nosač regulatora vazduha	KMŠ.70-00.101	1002102
4	1	Regulator vazduha	KMŠ.70-00.102	1002231
5	1	Poklopac vrata ložišta-sklop	KMŠ.70-14.00/B	1007638
6	1	Podloška ukrasna	KMŠ.70-00.20	0111301
7	1	Nosač dugmeta-sklop	KMŠ.70-13.00	1053041
8	1	Zaštitnik navrtke	KMŠ.70-00.26	1053102
9	1	Dugme za zatvaranje	KMŠ.75-00.18	0102143
10	1	Poklopac zatvarača	K1.00.23	0113001
11	1	Zub za zatvaranje	KMŠ.70-00.21	1001751
R.BR	KOL	NAZIV POZICIJE	BROJ CRTEŽA	ŠIFRA

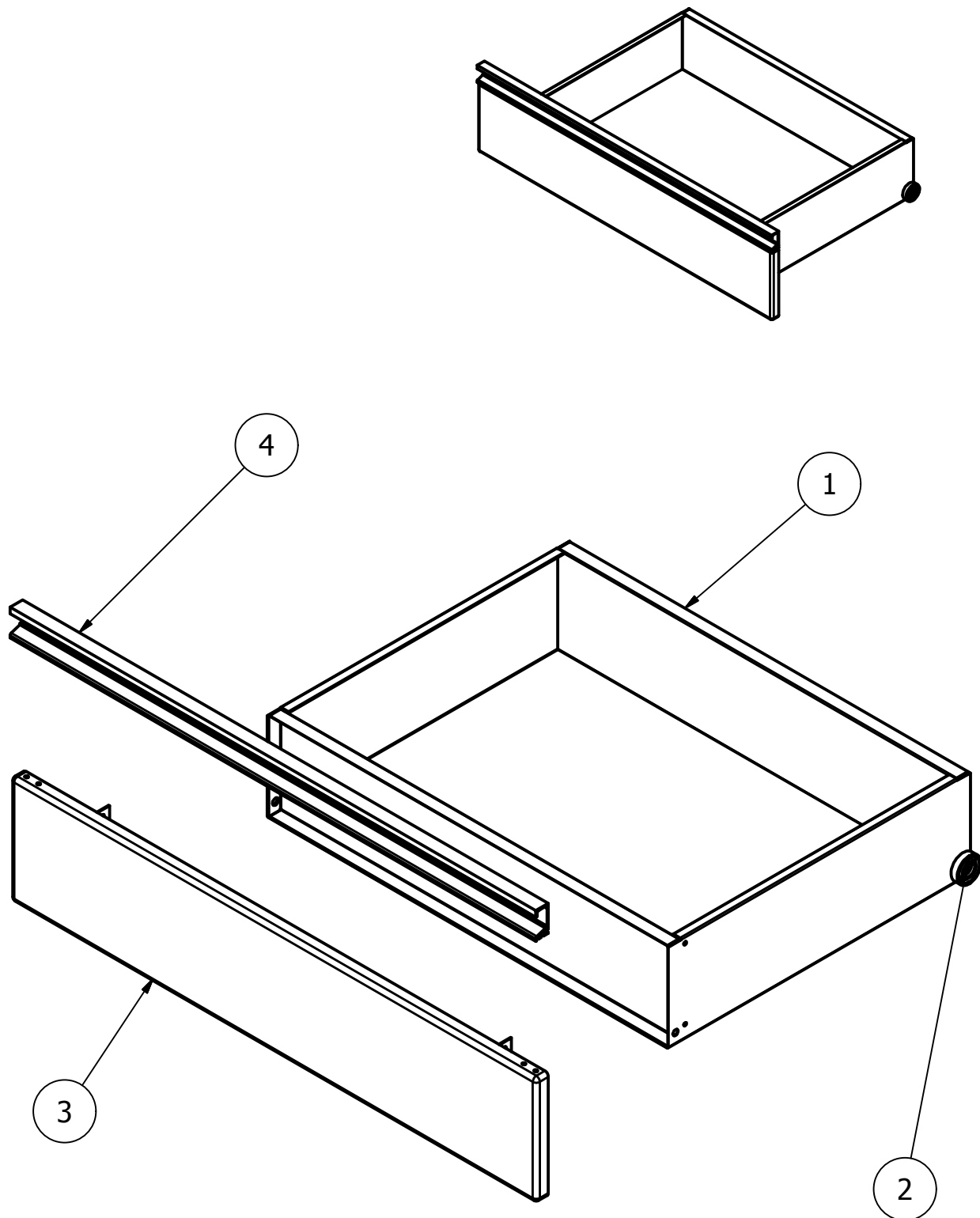


POZ	KOM	NAZIV POZICIJE	BROJ CRTEŽA	ŠIFRA
1	1	Vrata pepeljare-sklop	KMŠ.75-10.00	1066241
2	1	Ram vrata pepeljare-sklop	KMŠ.70-10.00/A	1052782
3	1	Čaura odstojna	KMŠ.70-00-15	0115911
4	1	Leptir okrugli-sklop	KMŠ.70-52.00/B	1055761
5	1	Poklopac vrata pepeljare-sklop	KMŠ.70-12.00/D	1053006
6	1	Dugme	KMŠ.70-00.118	0101181
7	1	Podloška ukrasna	KMŠ.70-00.18	0102143
8	1	Nosač dugmeta	KMŠ.70-00.13	1053043
9	1	Dugme za zatvaranje-bakelit	KMŠ.75-00.18	0102143
10	1	Poklopac zatvarača	K.1-00.23	0110581
11	1	Opruga leptira	KMŠ.70K-00.30	0109172
12		Zub za zatvaranje	KMŠ.70-00.21	1001751



VRATA RERNE KOMPLET "ALFA 90H Termo"(DT)

VRATA RERNE KOMPLET "ALFA 70 Termo"(DT)				
POZ	KOM	NAZIV POZICIJE	BROJ CRTEŽA	ŠIFRA
1	1	Poklopac rerne unutrašnji -sklop	KVŠ.90H-29.00	1010911
2	1	Poklopac rerne spoljni -sklop	KVŠ.90H-30.00	1007571
3	1	Šarnir muški levi-sklop	KMŠ.70-50.00	0108113
4	1	Šarnir muški desni-sklop	KMŠ.70-50.00.	0108111
5	1	Staklo rerne	KMŠ.70-00.73/D	0113202
6	2	Ručica rerne	KMŠ.70LB.1-00.08/A	0104081
7	2	Nosač ručice	KMŠ.70-00.122	0101281
8	2	Čep ručice	KMŠ.70-00.123	0101291



Ovaj crtež je autorska svojina AD "ALFA-PLAM" VRANJE. Bez njegovog pismenog odobrenja isti se ne sme precrtavati, umnožavati, niti koristiti za proizvodnju prikazanog predmeta ovog preduzeca. U protivnom se snose posledice u smislu člana 163 i 164 Krivičnog zakonika (povrede autorskog prava).

1	2	Fioka za drva -sklop	KVŠ.90-18.00	10545581
2	2	Točak	KŠ.15-00.06/A	0113601
3	1	Poklopac fioke-sklop	KVŠ.90.19.00	1008571
4	1	Lajsna ukrasna fioke	KVŠ.90.00.47	0120281
R.BR	KOL	NAZIV POZICIJE	BROJ CRTEŽA	ŠIFRA