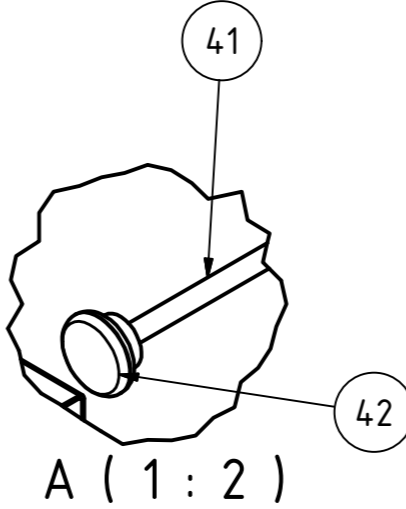
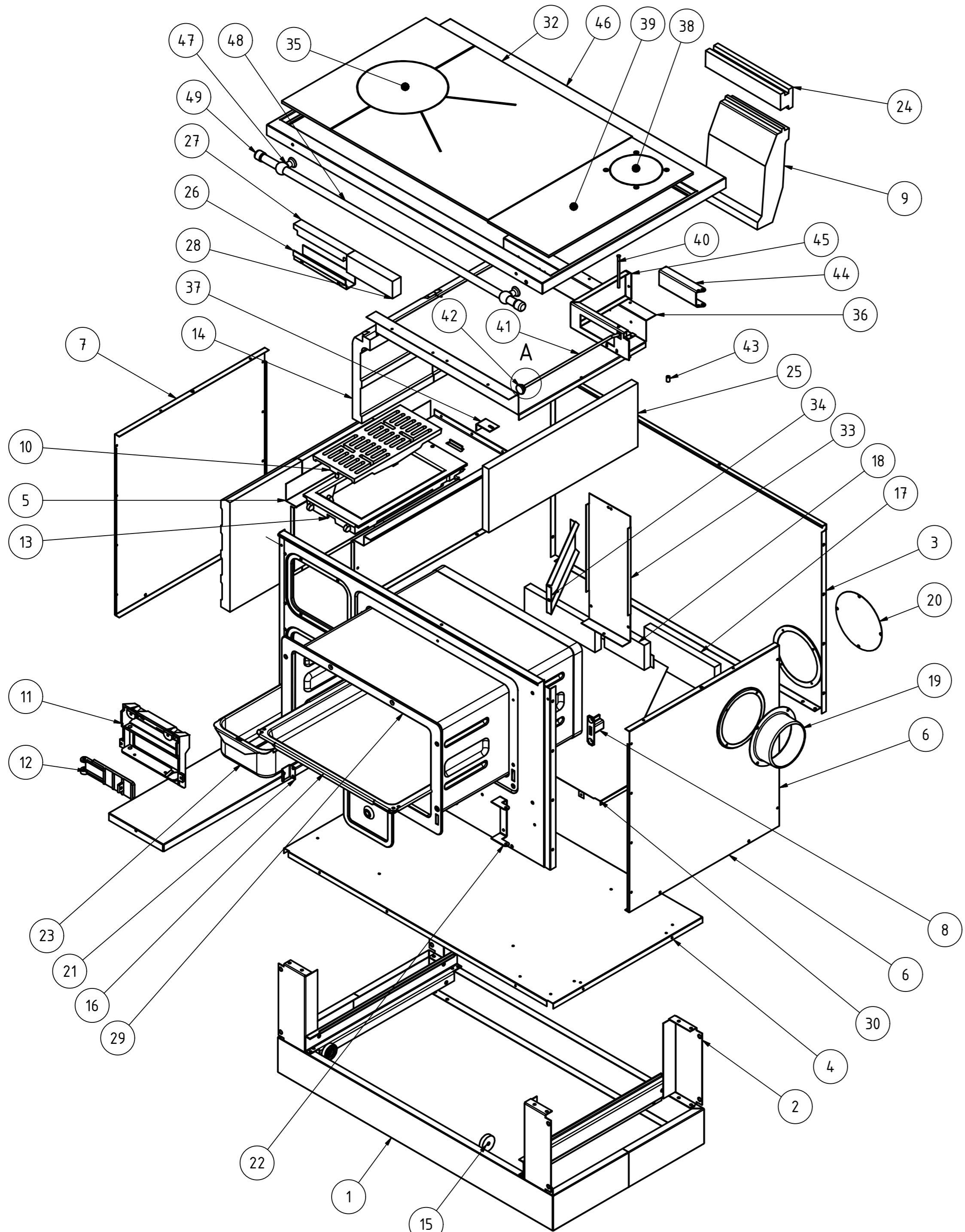


SPOLJAŠNI DELOVI "ALFA 90H Favorit"

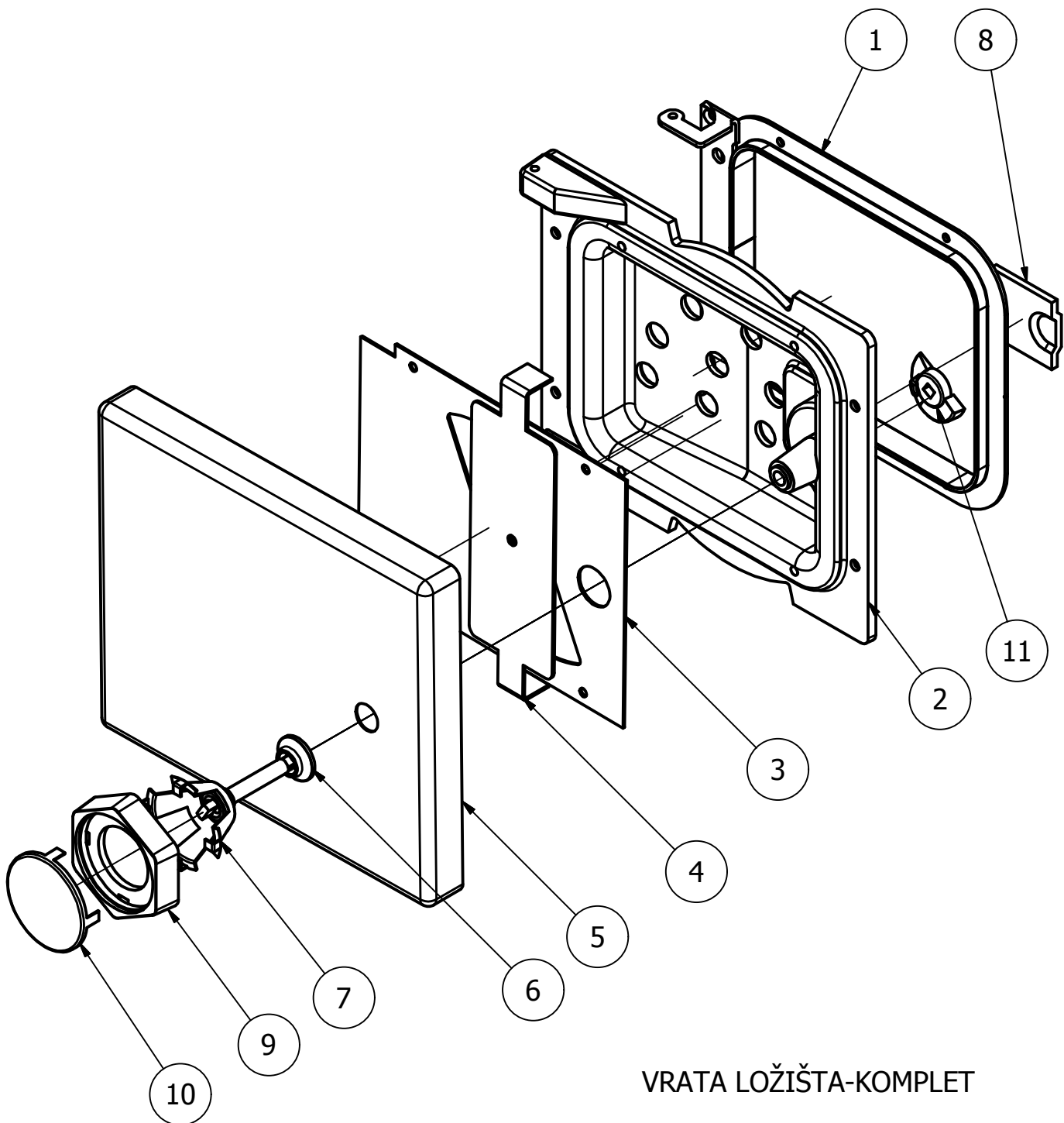
| POZ | KOM | NAZIV POZICIJE | BROJ CRTEŽA | ŠIFRA |
|-----|-----|----------------------------|-------------------|---------|
| 1 | 1 | Cokla-sklop | KVŠ.90-01.00/E | 1008613 |
| 2 | 1 | Bočna strana sa otvorom | KMŠ.70-00.40 | 1007771 |
| 3 | 1 | Nastavak dimne cevi-štucna | KMŠ.70-00.44 | 1002251 |
| 4 | 1 | Bočna strana | KMŠ.70-00.38 | 1008031 |
| 5 | 2 | Bočna lajsna | KMŠ.70-00.39 | 1002081 |
| 6 | 1 | VRATA LOŽIŠTA KOMPLER | | |
| 7 | 1 | VRATA PEPELJARE KOMPLET | | |
| 8 | 1 | FIOKA KOMPLET | | |
| 9 | 1 | Poklopac otvora-sklop | KVŠ.90H-20.00 | 1008651 |
| 10 | 1 | VRATA RERNE KOMPLET | | |
| 11 | 1 | Poklopac dodatni-sklop | KVŠ.90H-22.00 | 1010211 |
| 12 | 1 | Poklopac štednjaka | KVŠ.90HLB.1-00.11 | 1007791 |



| UNUTRAŠNOST ŠTEDNJAKA "ALFA 90H" (DM) | | | | |
|---------------------------------------|-----|---------------------------------------|--------------------|---------|
| POZ | KOM | NAZIV POZICIJE | BROJ CRTEŽA | ŠIFRA |
| 1 | 1 | Cokla-sklop | KVŠ.90-01.00/E | 1008613 |
| 2 | 2 | Klizač fioke-sklop | KMŠ.70-02.00/A | 1011112 |
| 3 | 1 | Zadnja strana | KVŠ.90-00.03/C | 1008222 |
| 4 | 1 | Dno štednjaka-sklop | KVŠ.90-03.00 | 1008621 |
| 5 | 1 | Pregrada -sklop | KMŠ.75-07.00 | 1052673 |
| 6 | 1 | Strana bočna unutrašnjasa otvorom "D" | KMŠ.70-00.01/B | 1001411 |
| 7 | 1 | Strana bočna unutrašnja | KMŠ.70-00.02/B | 1052682 |
| 8 | 2 | Šarnir ženski-sklop | KMŠ.70-05.00/B | 1007311 |
| 9 | 1 | Šamot zadnji | KMŠ.70-00.30 | 0408941 |
| 10 | 1 | Rešetka ložišta | KMŠ.70-00.52/A | 1001761 |
| 11 | 1 | Oslonac nosačarešeke ložišta | KMŠ.70-00.11 | 1001691 |
| 12 | 1 | Držać žara | KMŠ.70-00.76 | 1001731 |
| 13 | 1 | Nosač rosta | KMŠ.70-00.22 | 1001721 |
| 14 | 2 | Bočni šamot manji | KMŠ.70-00.28/B | 0408981 |
| 15 | 2 | Točak | KS.15-00.06/A | 0113601 |
| 16 | 1 | Tepsija | SG.2-00.13/A | 1008794 |
| 17 | 1 | Šamot spod usmerivača | KMŠ.70-00.07/A | 0408871 |
| 18 | 1 | Šamot spod rerne | KMŠ.70-00.33 | 0408971 |
| 19 | 1 | Dimni nastavak štuca | KMŠ.70-00.44 | 1002251 |
| 20 | 1 | Nosač pklopca dimnog otvora | KMŠ.70-00.42 | 1000501 |
| 21 | 1 | Šnaper | KMŠ.70-00.50/A | 1053231 |
| 22 | 1 | Šarnir otvora | KMŠ.70-00.51 | 1000521 |
| 23 | 1 | Kutija pepeljare | KMŠ.70K-00.26 | 1002801 |
| 24 | 1 | Šamotna lajsna zadnja | KMŠ.70-00.32 | 0408961 |
| 25 | 1 | Izolator rerne bočni | KMŠ.70-00.31 | 0401181 |
| 26 | 1 | Nosač šamota | KMS.70-00.81/A | 1053111 |
| 27 | 1 | Šamot nad vratima | 520.00.81/A | 0408951 |
| 28 | 1 | Šamotni umetak | KMŠ.70-00.31 | 0408637 |
| 29 | 1 | Rerna-sklop | KMŠ.70-08.00 | 1009471 |
| 30 | 1 | Usmerivač dimnih gasova-sklop | KVŠ.90H-04.00/C | 1011212 |
| 31 | 1 | Zatvarač otvora za čišćenje | KMŠ.70-00.49 | 1000511 |
| 32 | 1 | Plotna-sklop | KVŠ.90H-24.00/A | 1007812 |
| 33 | 1 | Vertikalni zid | KVŠ.90H-00.09/A | 1008252 |
| 34 | 1 | Oslonac rerne | KMS.70-00.08/A | 1052021 |
| 35 | 1 | Poklopac plotne | 520.14.05 | 1053111 |
| 36 | 1 | Zaštitnik rerne | KVŠ.90H-00.35/A | 1008361 |
| 37 | 1 | Držać šamota I | KMŠ.70-00.95/A | 1052051 |
| 38 | 1 | Poklopac dimnog otvora-sklop | KMŠ.70-25.00 | 1011751 |
| 39 | 1 | Nosač štuca-sklop | KVŠ.90H-25.00/A | 1008071 |
| 40 | 1 | Osovina leptira (šibera) | KMŠ.70K-00.07 | 1002683 |
| 41 | 1 | Poluga leptira | KMŠ.70K-00.08/A | 1002683 |
| 42 | 1 | Ručica leptira | KMŠ.70K-00.06 | 1002711 |
| 43 | 1 | Odstojna čaura | KMŠ.70K-00.02 | 1002721 |
| 44 | 1 | Leptir (šiberizlaznih gasova) | KMS.70K-00.09 | 1002651 |
| 45 | 1 | Nosač leptira (šibera) | AT.20-00.75 | 1002613 |
| 46 | 1 | Ram plotne | KVŠ.90-16.00/A | 0120211 |
| 47 | 2 | Nosač ručice | KMŠ.70-00.122 | 0101281 |
| 48 | 1 | Ručica rama plotne | KMŠ.70LB.1-00.08/A | 0104101 |
| 49 | 2 | Čep ručice | KMS.70-00.122 | 0101291 |

| | | | | | | | |
|---|----------|------|------|------|------|------|------|
| 1 | do 30 | ±0.1 | ±0.2 | ±0.3 | ±0.5 | ±0.8 | ±1.2 |
| 6 | do 120 | ±0.1 | ±0.2 | ±0.3 | ±0.5 | ±0.8 | ±1.2 |
| | do 315 | ±0.1 | ±0.2 | ±0.3 | ±0.5 | ±0.8 | ±1.2 |
| | do 1000 | ±0.1 | ±0.2 | ±0.3 | ±0.5 | ±0.8 | ±1.2 |
| | do 2000 | ±0.1 | ±0.2 | ±0.3 | ±0.5 | ±0.8 | ±1.2 |
| | do 10000 | ±0.1 | ±0.2 | ±0.3 | ±0.5 | ±0.8 | ±1.2 |

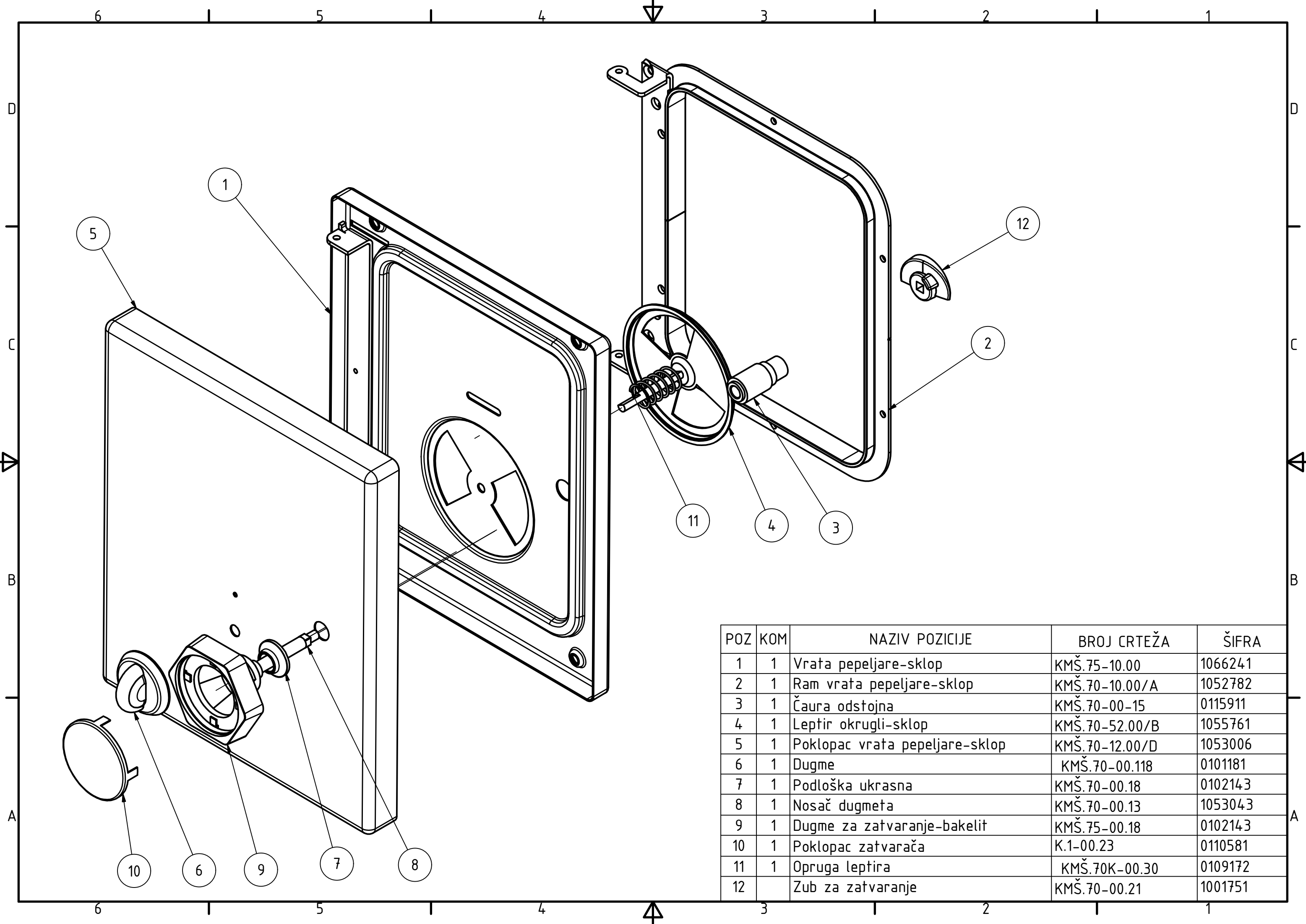
| | | |
|-----------|--------|------|
| preko 10 | do 50 | ±30' |
| preko 50 | do 180 | ±20' |
| preko 180 | | ±10' |



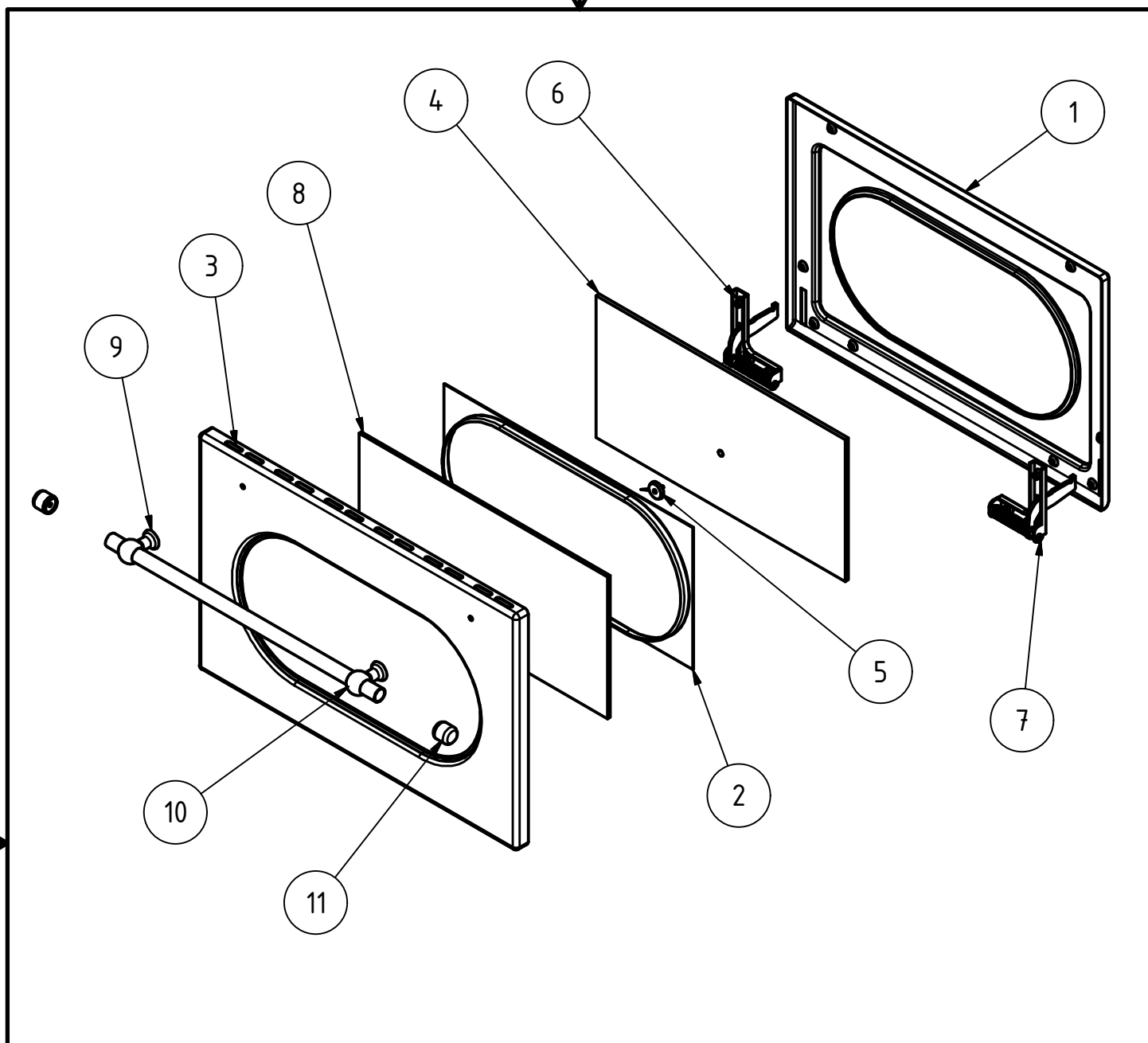
VRATA LOŽIŠTA-KOMPLET

Ovaj crtež je autorska svojina AD "ALFA-PLAM" VRANJE. Bez njegovog pismenog odobrenja isti se ne sme precrtavati, umnožavati, niti koristiti za proizvodnju prikazanog predmeta ovog preduzeca. U protivnom se snose posledice u smislu člana 163 i 164 Krivičnog zakonika (povrede autorskog prava).

| | | | | |
|------|-----|------------------------------|----------------|---------|
| 1 | 1 | Ram vrata ložišta-sklop | KMŠ.70-09.00/A | 1052912 |
| 2 | 1 | Vrata ložišta | KMŠ.75-00.24 | 1001742 |
| 3 | 1 | Nosač regulatora vazduha | KMŠ.70-00.101 | 1002102 |
| 4 | 1 | Regulator vazduha | KMŠ.70-00.102 | 1002231 |
| 5 | 1 | Poklopac vrata ložišta-sklop | KMŠ.70-14.00/B | 1007638 |
| 6 | 1 | Podloška ukrasna | KMŠ.70-00.20 | 0111301 |
| 7 | 1 | Nosač dugmeta-sklop | KMŠ.70-13.00 | 1053041 |
| 8 | 1 | Zaštitnik navrtke | KMŠ.70-00.26 | 1053102 |
| 9 | 1 | Dugme za zatvaranje | KMŠ.75-00.18 | 0102143 |
| 10 | 1 | Poklopac zatvarača | K1.00.23 | 0113001 |
| 11 | 1 | Zub za zatvaranje | KMŠ.70-00.21 | 1001751 |
| R.BR | KOL | NAZIV POZICIJE | BROJ CRTEŽA | ŠIFRA |



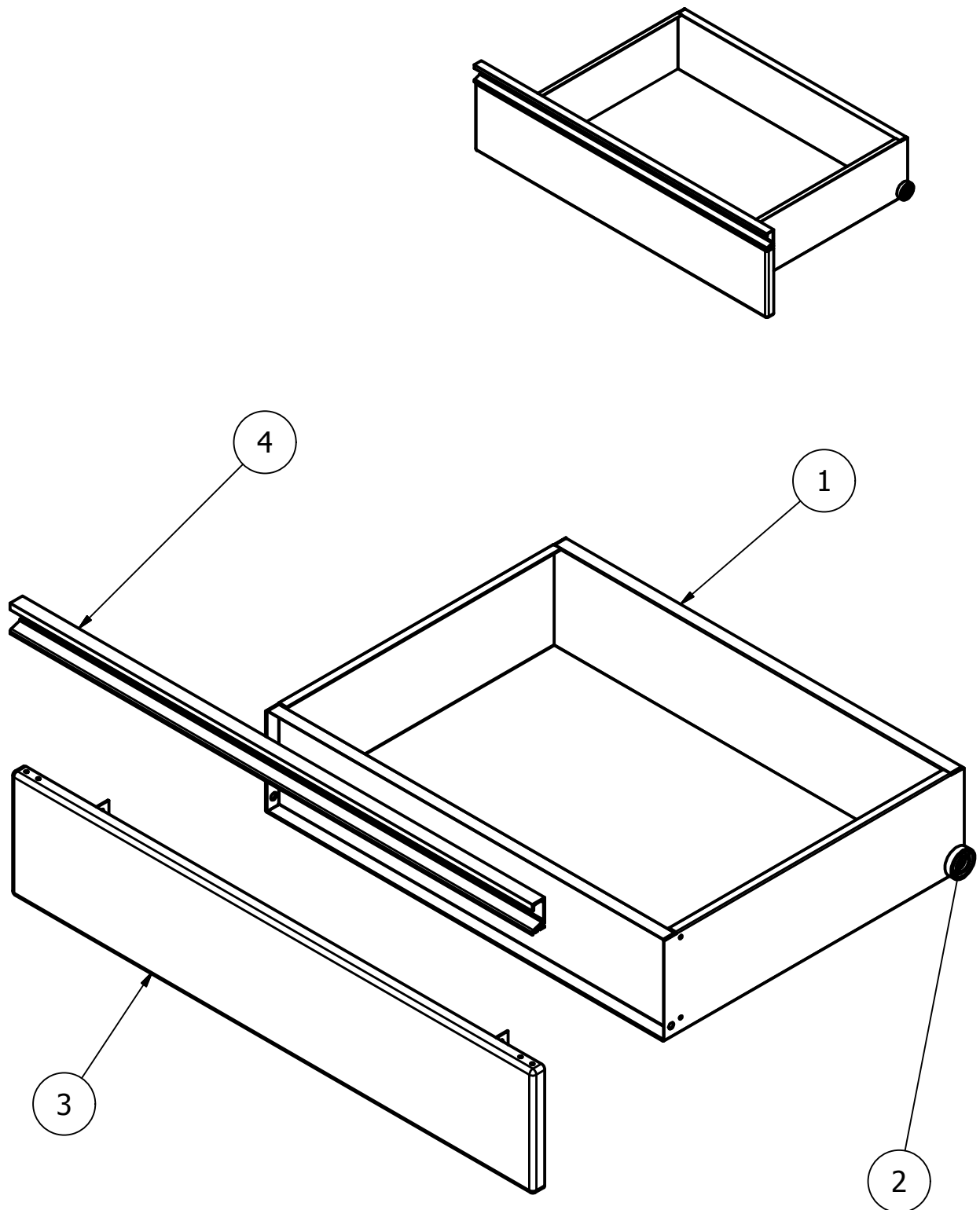
| POZ | KOM | NAZIV POZICIJE | BROJ CRTEŽA | ŠIFRA |
|-----|-----|--------------------------------|----------------|---------|
| 1 | 1 | Vrata pepeljare-sklop | KMŠ.75-10.00 | 1066241 |
| 2 | 1 | Ram vrata pepeljare-sklop | KMŠ.70-10.00/A | 1052782 |
| 3 | 1 | Čaura odstojna | KMŠ.70-00-15 | 0115911 |
| 4 | 1 | Leptir okrugli-sklop | KMŠ.70-52.00/B | 1055761 |
| 5 | 1 | Poklopac vrata pepeljare-sklop | KMŠ.70-12.00/D | 1053006 |
| 6 | 1 | Dugme | KMŠ.70-00.118 | 0101181 |
| 7 | 1 | Podloška ukrasna | KMŠ.70-00.18 | 0102143 |
| 8 | 1 | Nosač dugmeta | KMŠ.70-00.13 | 1053043 |
| 9 | 1 | Dugme za zatvaranje-bakelit | KMŠ.75-00.18 | 0102143 |
| 10 | 1 | Poklopac zatvarača | K.1-00.23 | 0110581 |
| 11 | 1 | Opruga leptira | KMŠ.70K-00.30 | 0109172 |
| 12 | | Zub za zatvaranje | KMŠ.70-00.21 | 1001751 |



Favorit 90H - Poklopac rerne sklop-Lista delova

| R.broj | Kol. | Naziv pozicije | Broj crteza | Šifra |
|--------|------|---------------------------------|--------------------|---------|
| 1 | 1 | Poklopac rerne unutrašnji-sklop | KVŠ.90HLB.1-01.00 | 1010912 |
| 2 | 1 | Odstojnik stakla | KVŠ.90HLB.1-00.05 | 0120541 |
| 3 | 1 | Poklopac rerne spoljni-sklop | KVŠ.90HLB.1-02.00 | 1055981 |
| 4 | 1 | Staklo rerne unutrašnje | KVŠ.90HLB.1-00.04 | 0113241 |
| 5 | 1 | Termometar TS-2 | KMŠ.70-58.00 | 0312331 |
| 6 | 1 | Šarnir muški D-sklop | KMŠ.70-50.00 | 0108112 |
| 7 | 1 | Šarnir muški L-sklop | KMŠ.70-50.00 | 0108114 |
| 8 | 1 | Staklo rerne spoljašnje | KVŠ.90HLB.1-00.06 | 0113231 |
| 9 | 2 | Nosač ručice 122 | KMŠ.70-00.122 | 0101281 |
| 10 | 1 | Ručica F18/1X442*KVŠ | KMŠ.70LB.1-00.08/A | 0104031 |
| 11 | 2 | Čep ručice 123*KMŠ | KMŠ.70-00.123 | 0101291 |

Ovaj crtež je autorska svojina AD "ALFA-PLAM" VRANJE. Bez njegovog pismenog odobrenja isti se ne sme precrtavati, umnožavati, niti koristiti za proizvodnju prikazanog predmeta ovog preduzeca. U protivnom se snose posledice u smislu člana 163 i 164 Krivičnog zakonika (povrede autorskog prava).



| | | | | |
|------|-----|----------------------|---------------|----------|
| 1 | 2 | Fioka za drva -sklop | KVŠ.90-18.00 | 10545581 |
| 2 | 2 | Točak | KŠ.15-00.06/A | 0113601 |
| 3 | 1 | Poklopac fioke-sklop | KVŠ.90.19.00 | 1008571 |
| 4 | 1 | Lajsna ukrasna fioke | KVŠ.90.00.47 | 0120281 |
| R.BR | KOL | NAZIV POZICIJE | BROJ CRTEŽA | ŠIFRA |