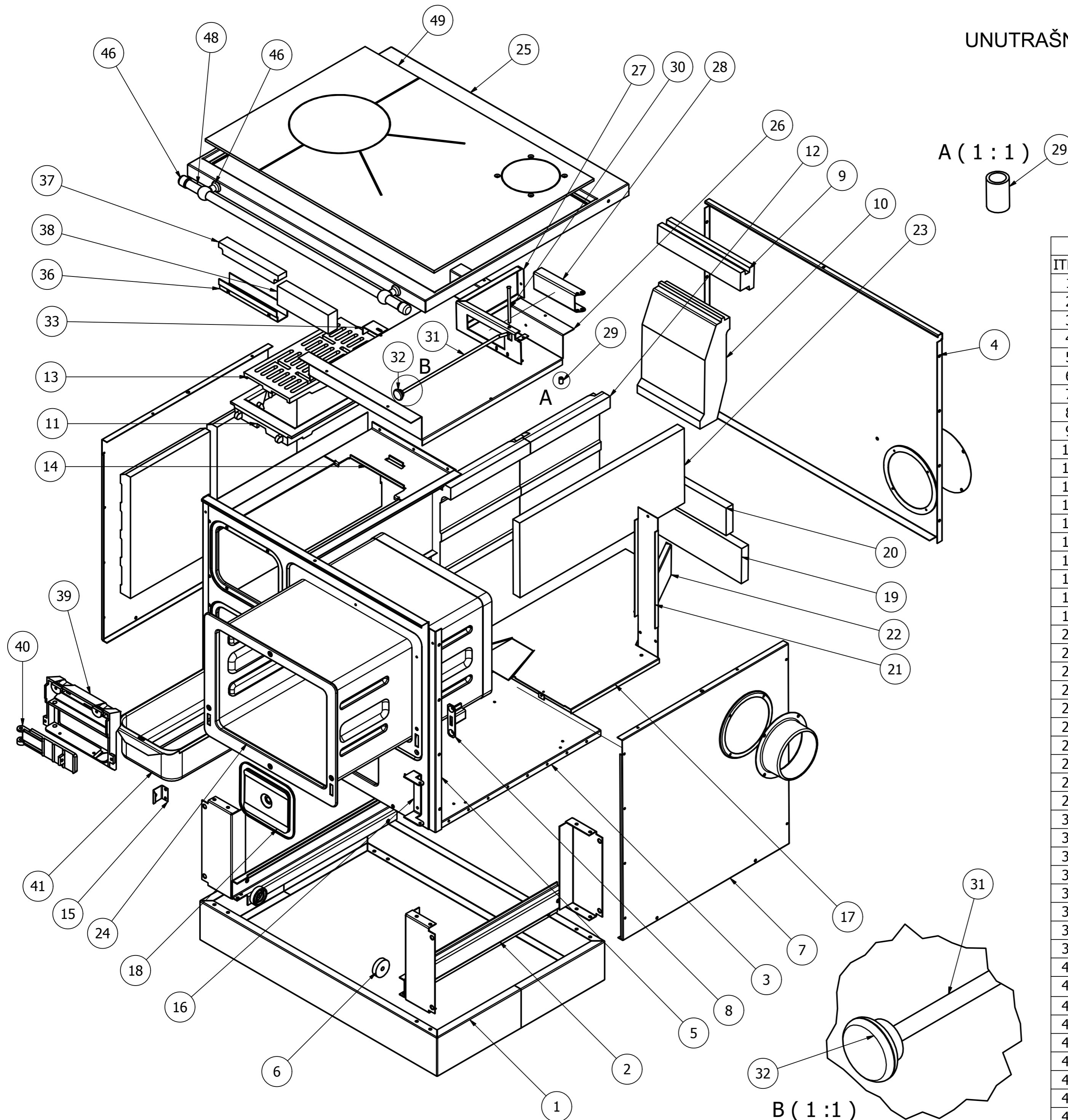


SPOLJAŠNJOST "ALFA 70L TERMO"

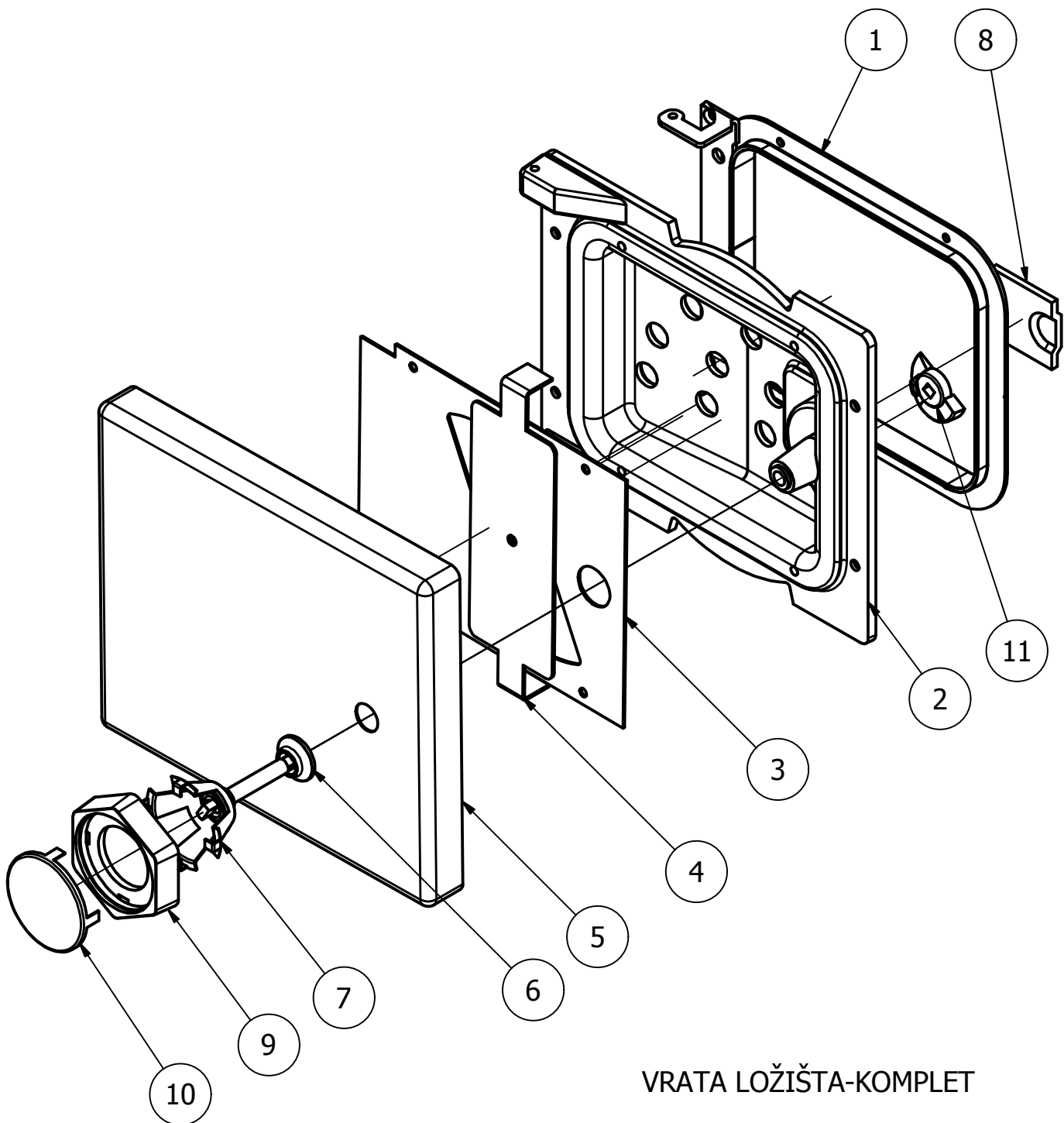
SPOLJAŠNJOST "ALFA 70L TERMO"				
POZ	KOM	NAZIV POZICIJE	BROJ CRTEŽA	ŠIFRA
1	1	Cokla-sklop	KMS.70-01.00/C	1011292
2	1	Bočna strana sa otvorom	KMŠ.70-00.40	1007771
3	1	Bočna strana	KMŠ.70-00.38	1008031
4	1	Bočna lajsna	KMS.70-00.39/A	1002081
5	1	Poklopac štednjaka*70	KMŠ.70LB.1--00.11	1007851
6	1	Poklopac otvora za čišćenje -sklop	KMS.70-20.00	1008711
7	1	VRATA RERNE KOMPLET "ALFA 70L"		
8	1	FIOKA KOMPLET SKLOP "ALFA 70"		
9	1	VRATA PEPELJARE KOMPLET		
10	1	VRATA LOŽIŠTA KOMPLET		
11	1	Ručica rama plotne (fi 18x630)	KMŠ.70LB.1-00.08/A	0104091
12	2	Nosač ručice	KMŠ.70-00.122	0101281
13	2	Čep ručice	KMŠ.70-00.123	

UNUTRAŠNJI DEO ŠTEDNJAKA "ALFA 70"
Domaće tržište



UNUTRAŠNOST ŠTEDNJAKA "ALFA 70" CE				
ITEM	QTY	FILE NAME	PART NUMBER	DESCRIPTION
1	1	Cokla-sklop	KMŠ.70-01.00/C	1011292
2	2	Klizač fiok-sklop	KMŠ.70-02.00/A	1011112
3	1	Dno štednjaka "D"-sklop	KMŠ.70-03.00	1052641
4	1	Žadnja strana "D"	KMŠ.70-00.03/B	1010076
5	1	Prednja strana "D"	KMŠ.70-00.04	1052701
6	2	Točak	KŠ.15-00.06/A	0113601
7	1	Strana bočna sa otvorom unutrašnja "D"	KMŠ.70-00.01/B	1000482
8	2	Šarnir ženski-sklop	KMŠ.70-05.00/B	1007311
9	1	Šamotna lajsna zadnja	KMŠ.70-00.32/A	0408961
10	1	Šamot zadnji	KMŠ.70-00.30	0408941
11	1	Nosač rosta	KMŠ.70-00.22	1001721
12	2	Šamot bočni-manji	KMŠ.70-00.28/B	0408981
13	1	Rešetka ložišta	KMŠ.70-00.52/A	1001761
14	1	Pregrada "D"-sklop	KMŠ.75-07.00	1052673
15	1	Šnaper	KMŠ.70-00.50/A	1053231
16	1	Šarnir otvora	KMŠ.70-00.51	1000521
17	1	Usmerivač gasova "D"-sklop	KMŠ.70-04.00/C	1011123
18	1	Zatvarač otvora za čišćenje	KMŠ.70-00.49	1000511
19	1	Šamot ispod usmerivača	KMŠ.70-00.07	0408901
20	1	Šamot ispod rene	KMŠ.70-00.33	0408971
21	1	Vertikalni zid	KMŠ.70-00.09/C	1000493
22	1	Oslonac rene	KMŠ.70-00.08/A	1052021
23	1	Izolacija bočna rene	KMŠ.70-00.79	0401181
24	1	Rerna-sklop*70	KMŠ.70-08.00	1008271
25	1	Ram plotne-sklop	KMŠ.70-16.00/B	0120291
26	1	Zaštitnik rene	KŠP.90-00.17/A	1053075
27	1	Nosač leptira	AT.20-00.75	1002613
28	1	Leptir (Šiber dimnih gasova)	KMŠ.70K-00.02	1002651
29	1	Odstojna čaura	KMŠ.70K-00.02	1002721
30	1	Osovina leptira (šibera)	KMŠ.70K-00.07	1002601
31	1	Poluga leptira (šibera)	KMŠ.70K-00.08/A	1002683
32	1	Rucica leptira (šibera)	KMŠ.70K-00.06	1002711
33	1	Držać šamota I	KMŠ.70-00.95/A	1052051
36	1	Nosač šamota	KMŠ.70-00.81	1053111
37	1	Šamot nad vratima	520.00.16	0408631
38	1	Šamotni umetak	KMŠ.70-00.31	0408951
39	1	Oslonac nosača rešetke	KMŠ.70-00.11	1001691
40	1	KMS.70-00.76.ipt	KMŠ.70-00.76	1001691
41	1	Pepeljara	KMŠ.70K-00.26	1002801
42	1	Strana bočna unutrašnja	KMŠ.70-00.02/B	1052682
43	2	Bočni šamot veći	KMŠ.70-00.29	1002801
44	1	Nastavak dimne cevi štucna	KMŠ.70-00.44	1002251
45	1	Nosač poklopaca dimnog otvora	KMŠ.70-00.42	1000501
46	2	nosač ručice	KMŠ.70-00.122	0101281
47	2	Čep ručice	KMŠ.70-00.123	0101291
48	1	Ručica rama plotne	KMŠ.70LB.1-00.08/A	0104091
49	1	Plotna-sklop "D"	KMŠ.70-24.00/B	1053544

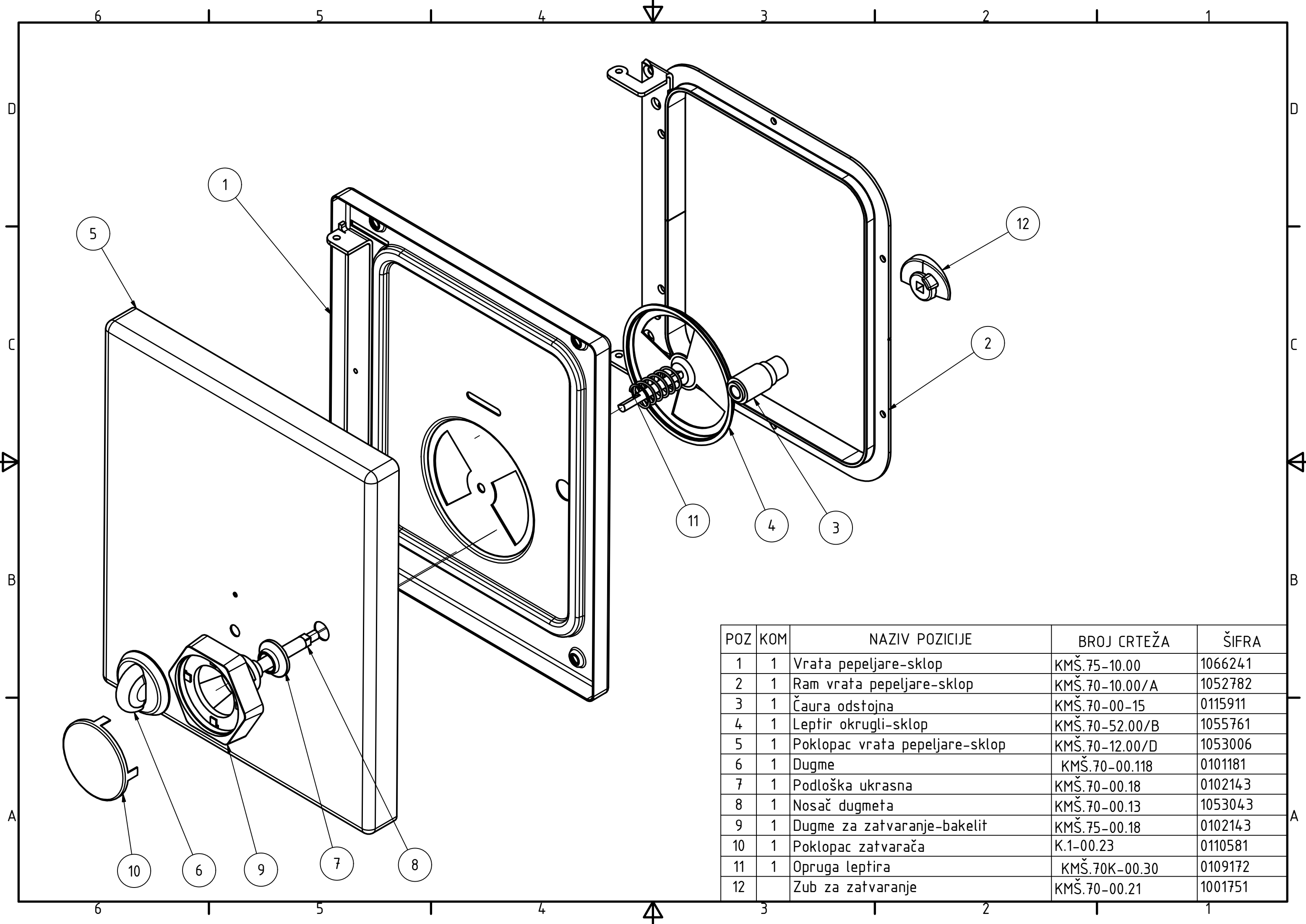
1	do 30	±0,1	±0,2	±0,3	±0,5	±0,8	±1,2
6	do 120	±0,1	±0,2	±0,3	±0,5	±0,8	±1,2
	do 315	±0,1	±0,2	±0,3	±0,5	±0,8	±1,2
	do 1000	±0,1	±0,2	±0,3	±0,5	±0,8	±1,2
	do 2000	±0,1	±0,2	±0,3	±0,5	±0,8	±1,2
	preko 1000	±0,1	±0,2	±0,3	±0,5	±0,8	±1,2
	do 50	±1'	±1'	±1'	±1'	±1'	±1'
	do 180	±1'	±1'	±1'	±1'	±1'	±1'
	preko 180	±20'	±20'	±20'	±20'	±20'	±20'
	do 50	±30'	±30'	±30'	±30'	±30'	±30'
	do 180	±20'	±20'	±20'	±20'	±20'	±20'
	preko 180	±10'	±10'	±10'	±10'	±10'	±10'



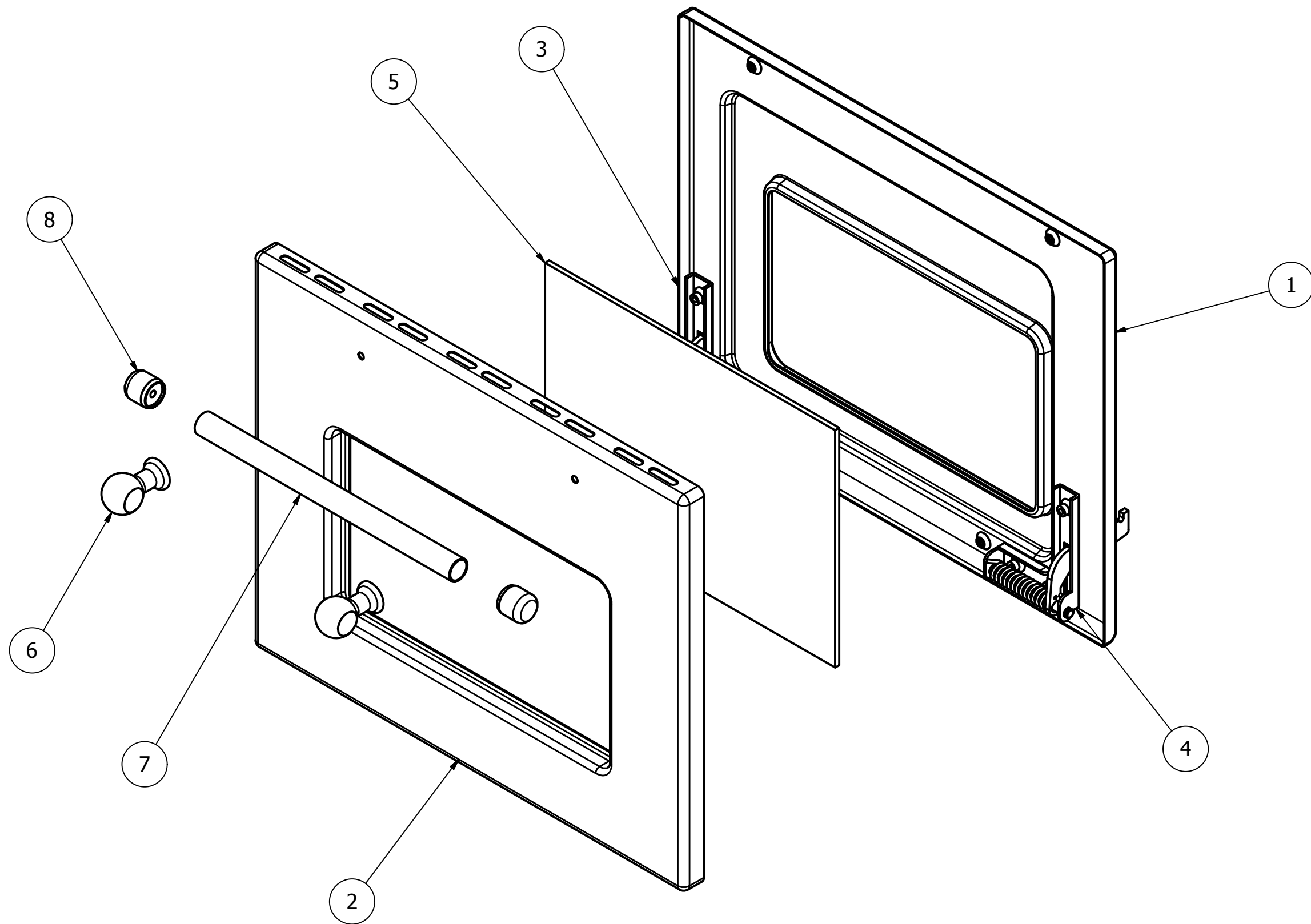
VRATA LOŽIŠTA-KOMPLET

Ovaj crtež je autorska svojina AD "ALFA-PLAM" VRANJE. Bez njegovog pismenog odobrenja isti se ne sme precrtavati, umnožavati, niti koristiti za proizvodnju prikazanog predmeta ovog preduzeća. U protivnom se snose posledice u smislu člana 163 i 164 Krivičnog zakonika (povrede autorskog prava).

1	1	Ram vrata ložišta-sklop	KMŠ.70-09.00/A	1052912
2	1	Vrata ložišta	KMŠ.75-00.24	1001742
3	1	Nosač regulatora vazduha	KMŠ.70-00.101	1002102
4	1	Regulator vazduha	KMŠ.70-00.102	1002231
5	1	Poklopac vrata ložišta-sklop	KMŠ.70-14.00/B	1007638
6	1	Podloška ukrasna	KMŠ.70-00.20	0111301
7	1	Nosač dugmeta-sklop	KMŠ.70-13.00	1053041
8	1	Zaštitnik navrtke	KMŠ.70-00.26	1053102
9	1	Dugme za zatvaranje	KMŠ.75-00.18	0102143
10	1	Poklopac zatvarača	K1.00.23	0113001
11	1	Zub za zatvaranje	KMŠ.70-00.21	1001751
R.BR	KOL	NAZIV POZICIJE	BROJ CRTEŽA	ŠIFRA

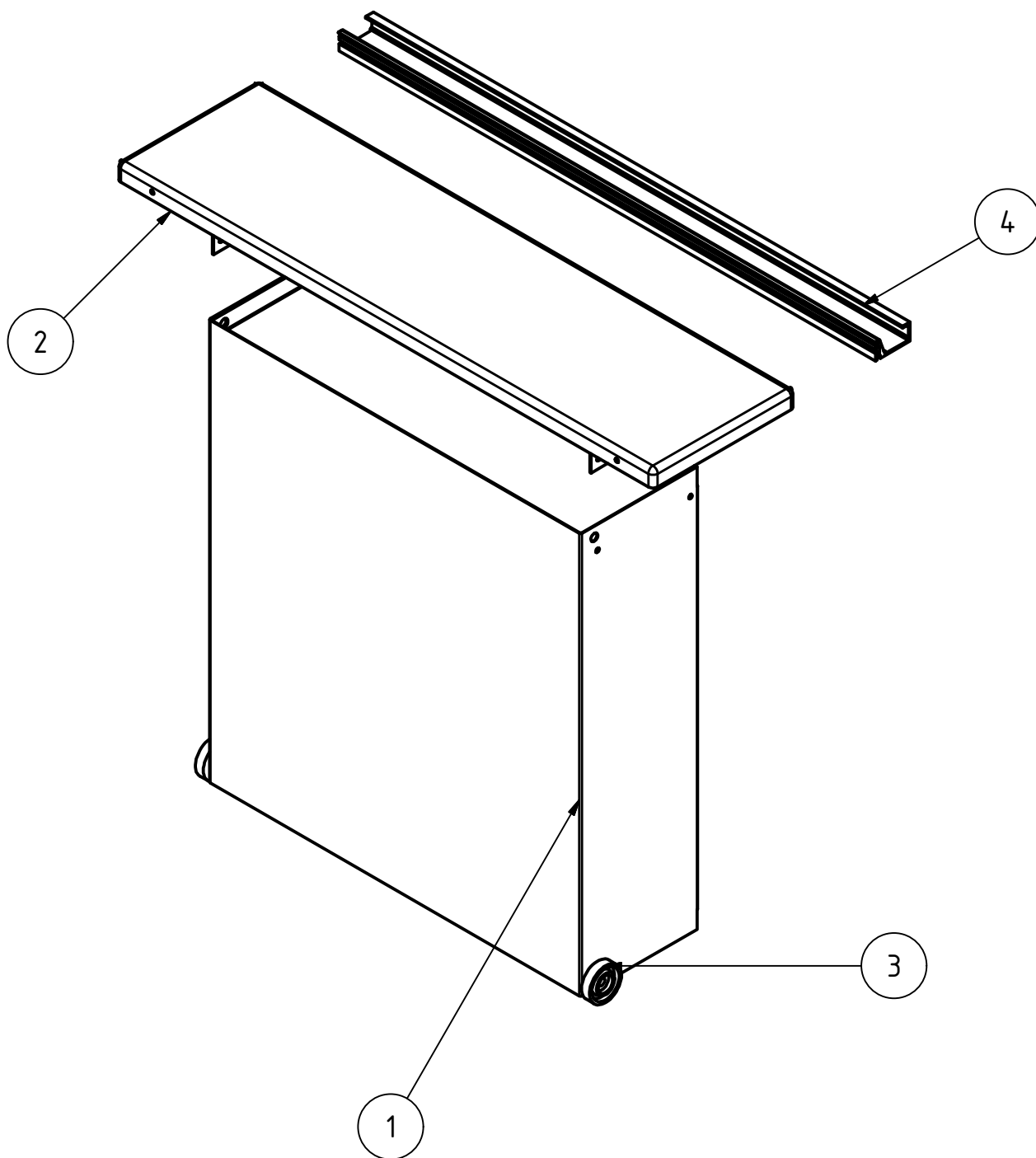


POZ	KOM	NAZIV POZICIJE	BROJ CRTEŽA	ŠIFRA
1	1	Vrata pepeljare-sklop	KMŠ.75-10.00	1066241
2	1	Ram vrata pepeljare-sklop	KMŠ.70-10.00/A	1052782
3	1	Čaura odstojna	KMŠ.70-00-15	0115911
4	1	Leptir okrugli-sklop	KMŠ.70-52.00/B	1055761
5	1	Poklopac vrata pepeljare-sklop	KMŠ.70-12.00/D	1053006
6	1	Dugme	KMŠ.70-00.118	0101181
7	1	Podloška ukrasna	KMŠ.70-00.18	0102143
8	1	Nosač dugmeta	KMŠ.70-00.13	1053043
9	1	Dugme za zatvaranje-bakelit	KMŠ.75-00.18	0102143
10	1	Poklopac zatvarača	K.1-00.23	0110581
11	1	Opruga leptira	KMŠ.70K-00.30	0109172
12		Zub za zatvaranje	KMŠ.70-00.21	1001751



VRATA RERNE KOMPLET "ALFA 70L"

VRATA RERNE KOMPLET "ALFA 70L"				
POZ	KOM	NAZIV POZICIJE	BROJ CRTEŽA	ŠIFRA
1	1	Poklopac rerne unutrašnji "D"-sklop	KMŠ.70-29.00	1011071
2	1	Poklopac rerne spoljni "D"-sklop	KMŠ.70L-01.00	1055991
3	1	Šarnir muški levi-sklop	KMŠ.70-50.00	0108113
4	1	Šarnir muški desni-sklop	KMŠ.70-50.00.	0108111
5	1	Staklo rerne	KMŠ.70-00.73/D	0113202
6	2	Nosač ručice	KMŠ.70-00.122	0101281
7	1	Ručica rerne favorit(f118/250)	KMŠ.70LB.1-00.08/A	0104081
8	2	Čep ručice	KMŠ.70-00.123	0101291



FIOKA KOMPLET SKLOP "ALFA 70"

POZ.	KOM	NAZIV POZICIJE	BROJ CRTEŽA	ŠIFRA
1	1	Fioka za drva-sklop	KMŠ.70-18.00	1010991
2	1	Poklopac fioke-sklop	KMŠ.70-00.19	1008591
3	2	Točak	KŠ.15-00.06/A	0113601
4	1	Ukrasna lajsna fioke	KMŠ.70-00.47	1000371