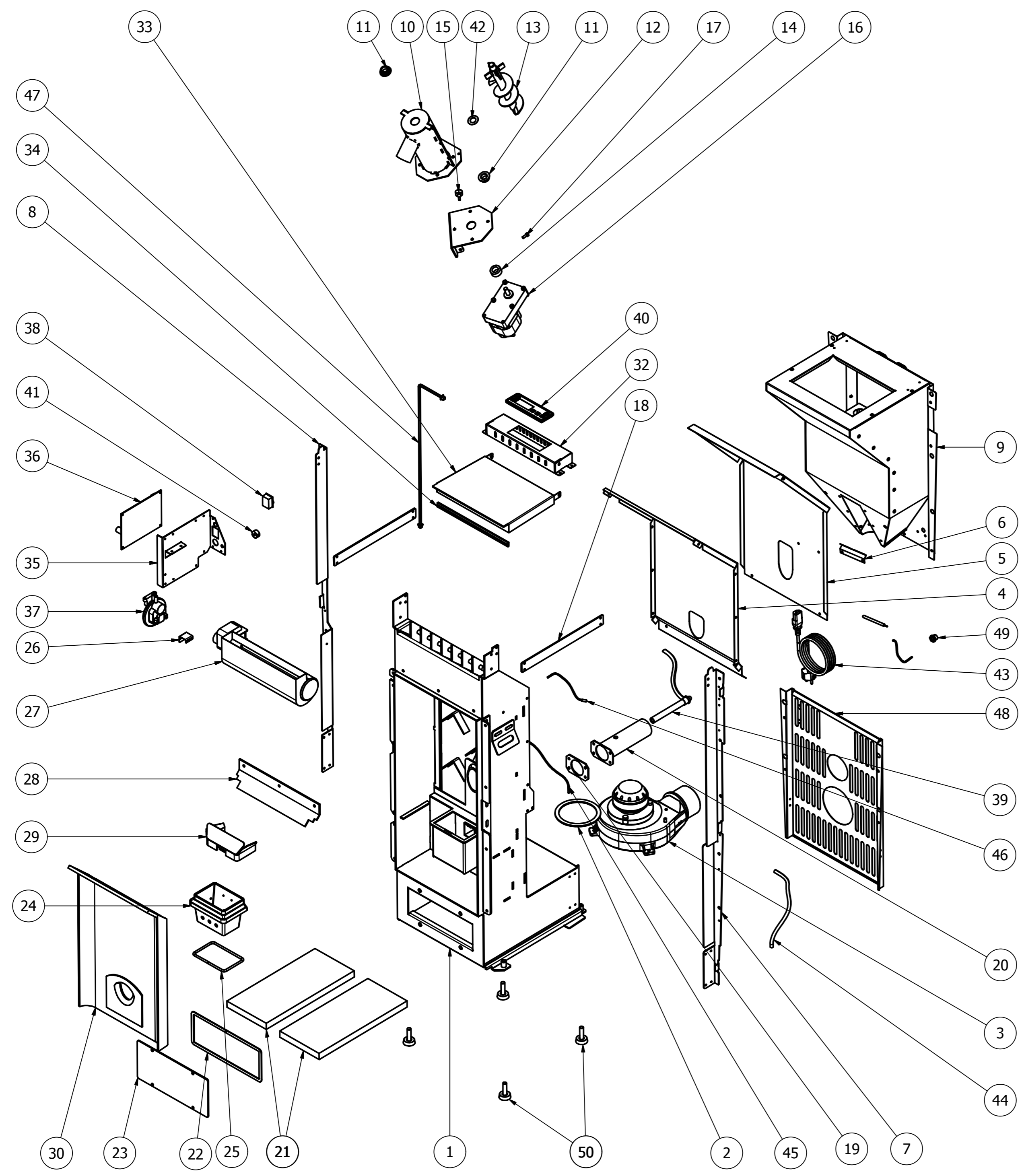


Dozvoljeno odstupanje slobodnih kota JUS M.A1.410
 Za stepene i minute
 Za dužinske mere
 Područje nominalnih mera / mm.
 Dužina kraćeg kraka

1	do	10	±0,1
1	do	30	±0,1
1	do	100	±0,1
1	do	300	±0,2
1	do	1000	±0,3
1	do	3000	±0,5
1	do	10000	±0,8
1	do	30000	±1,2
1	do	100000	±1,5
1	do	300000	±2,0
1	do	1000000	±3,0
1	do	3000000	±5,0
1	do	10000000	±10,0



50	4	1071942	Nogica podesiva	KPC-00.00.55
49	1	0100032	Termostat sigurnosni	
48	1	1016541	Strana peći zadnja donja	1101-P044
47	1	0100023	Kabl za displej	
46	1	0108031	Sonda temperature ambijenta	
45	1	0111421	Sonda dimnih gasova	
44	1	1016442	Crevo silikonsko Fi 8/6 x600 mm	
43	1	0705041	Kabal napojni	
42	1	1071713	Antifrikcioni prsten	
41	1	0111621	PG uvodnica kabla sa maticom	
40	1	0100022	Displej K100	
39	1	0716582	Upaljač	
38	1	0108792	Prekidač dvopolni ROCKER	
37	1	0100033	Presostat diferencijalni	
36	1	0100021	Elektronska kartica	
35	1	1016531	Držač elektronske ploče	1101-P043B
34	1	0700187	Zaptivac poklopca rezervoara	1301-P257
33	1	1016581	Poklopac rezervoara peleta	1101-P049
32	1	1016571	Nosač displeja	1101-P048
30	1	1017271	Ploča komore livena	1101-P046
29	1	1016561	Nastavak ložišta	1101-P047
28	1	1016601	Deflektor	1101-P052
27	1	0121283	Ventilator tangencijalni	
26	2	1016591	Nosač ventilatora	1101-P050
25	1	1001432	Pletenica bezazbestna Fi5x360 mm	
24	1	1017281	Ložište liveno	1200-P005
23	1	1016551	Poklopac otvora za čišćenje	1101-P045
22	1	1016433	Pletenica bezazb. samolepljiva =2x8x700 mm	
21	2	1016521	Izolator dna komore	1101-P040
20	1	1075311	Cev primarnog vazduha-Sklop	1101-A015
19	1	0121868	Zaptivač cevi primarnog vazduha	1101-P063
18	2	1016501	Lajsna poprečna	1101-P023
17	1	0304731	Vijak Imbus_M5x12 DIN EN	SRPS M.B1.120
16	1	0701211	Motor sa reduktorom	
15	1	0111891	Gumica puza	KPG-00.37
14	1	0112702	Spojnica reduktora	1200-P003
13	1	1075231	Puž-Sklop	1101-A010
12	1	1016611	Nosač Motor-reduktora	1101-P053
11	2	1060382	Ležište puža	1200-P002
10	1	1075291	Kuciste puza-Sklop	1101-A008
9	1	1075281	Rezervoar peleta-Sklop	1101-A007
8	1	1016471	Lajsna rezervoara zadnja L	1101-p006A
7	1	1016461	Lajsna rezervoara zadnja D	1101-P001A
6	1	1016425	Držač sonde	1200-P004
5	1	1016491	Zastitnik komore sekundarni	1101-P022
4	1	1016481	Zastitnik komore primarni	1101-P021
3	1	0716583	Motor dimnih gasova sa kućištem	
2	1	0121867	Zaptivač kućišta motora dimnih gasova	1101-P061
1	1	1075241	Komora-Sklop	1101-A002
Poz.	Kol.	Šifra	Naziv	Broj crteža

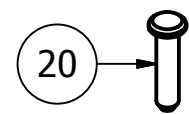
Dimenzije: EXPLOSION		Površinska hrapavost:		Površinska zaštita:	
Materijal:				Termička obrada:	
Namena: Serijska proizvodnja		Standard:	Masa (kg):	Razmera: 1:8	
Datum: 27.01.2016.		Naziv: CSA_Unutrašnjost peći			
Obradio: Dipl.ing. R. Stojković		Oznaka:			
Konstruisao: Dipl.ing. S. Ilić		SRBIJA			
Standardizovao: Dipl.ing. Z. Todorović		Izmene Datum: Uneo: Odobrio:			
Odobrio: Dipl.ing. S. Pešić		Izv. pod. Zamena za:			

Radovan Stojković, dipl.ing.

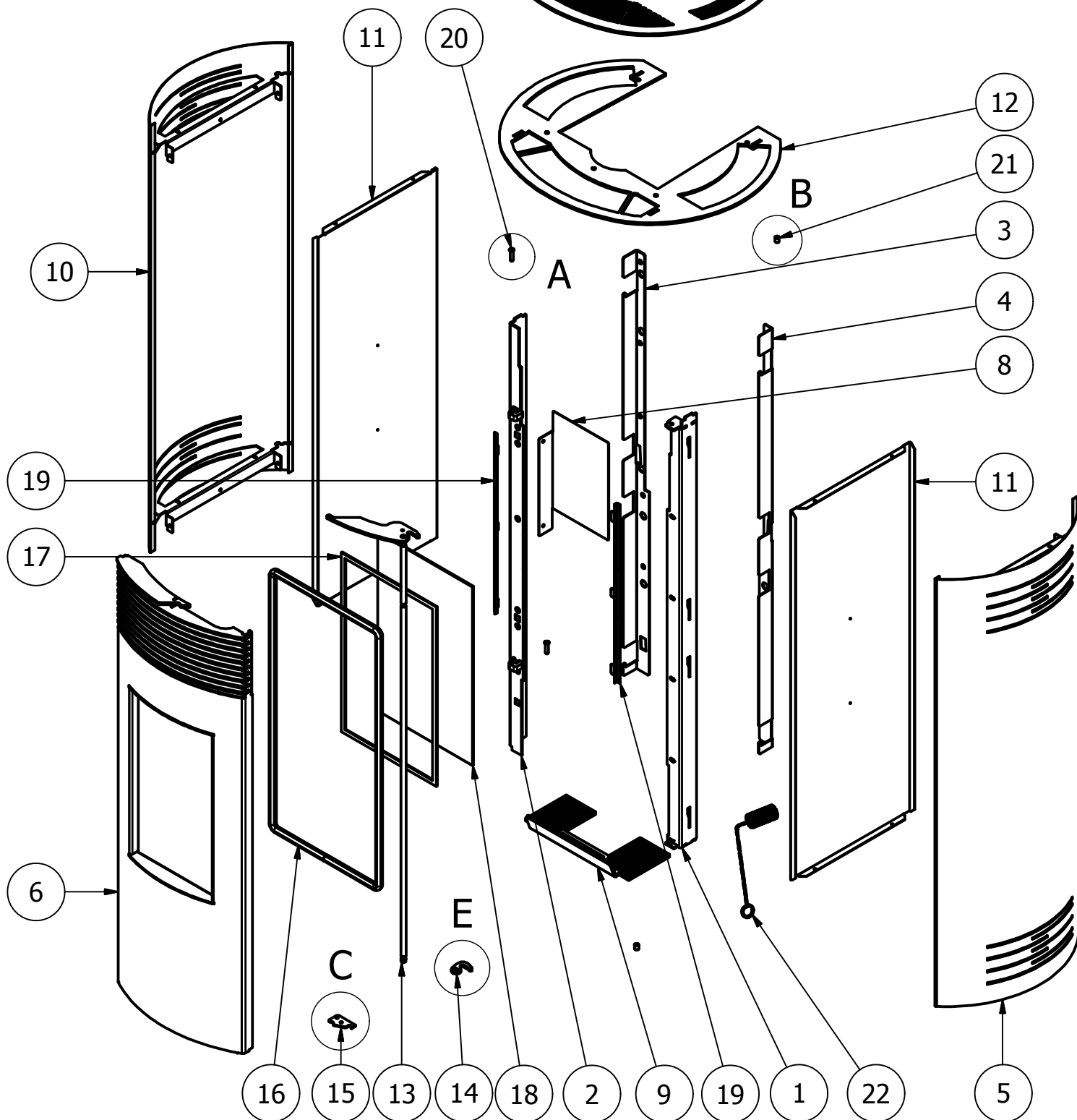
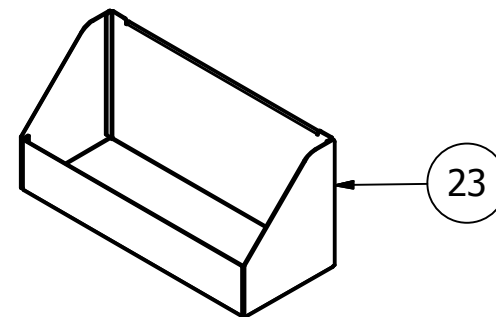
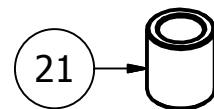
Ovaj crtež je autorska svojina AD "ALFA-PLAM" VRANJE. Bez njegovog pismenog odobrenja isti se ne sme precrtavati, umnožavati, niti koristiti za proizvodnju prikazanog predmeta ovog preduzeća. U protivnom se snose posledice u smislu člana 198 i 199 Krivičnog zakonika (povrede autorskog prava).

1	do	30	±0,2	±0,3	±0,5	±0,8	±1,2	±1'	±30'	±20'	±10'
1	do	30	±0,2	±0,3	±0,5	±0,8	±1,2	±1'	±30'	±20'	±10'
1	do	30	±0,2	±0,3	±0,5	±0,8	±1,2	±1'	±30'	±20'	±10'
1	do	30	±0,2	±0,3	±0,5	±0,8	±1,2	±1'	±30'	±20'	±10'
1	do	30	±0,2	±0,3	±0,5	±0,8	±1,2	±1'	±30'	±20'	±10'
1	do	30	±0,2	±0,3	±0,5	±0,8	±1,2	±1'	±30'	±20'	±10'
1	do	30	±0,2	±0,3	±0,5	±0,8	±1,2	±1'	±30'	±20'	±10'
1	do	30	±0,2	±0,3	±0,5	±0,8	±1,2	±1'	±30'	±20'	±10'
1	do	30	±0,2	±0,3	±0,5	±0,8	±1,2	±1'	±30'	±20'	±10'
1	do	30	±0,2	±0,3	±0,5	±0,8	±1,2	±1'	±30'	±20'	±10'

A (1 : 2)

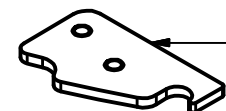


B (1 : 1)

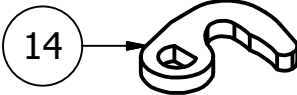


Poz.	Kol.	Šifra	Naziv	Broj crteža
23	1	1016511	Pepeljara	1101-P039
22	1	0715723	Četka plastična	
21	2	1016702	Čaura zabravljivača	1303-P136A
20	2	0309773	Zakovica čelična (Fi 6x25)	SRPS M.B3.011
19	2	1016641	Držač stakla vertikalni	1303-P062
18	1	0130221	Staklo keramičko (=4x266x436)	1303-P082
17	1	1040034	Pletenica bezazbestna (=2x 8x1300)	
16	1	1001495	Pletenica bezazbestna (Fi 14x1800)	
15	1	1016621	Držač osovine vrata donji	1311-P120
14	1	1075393	Zabravljivač donji	1303-P045
13	1	1075391	Zabravljivač vrata-Sklop	1303-A074
12	1	1016631	Ploča donja	1311-P124
11	2	1016671	Zaštitnik strane bočne	1303-P105
10	1	1075351	Strana bočna Leva-Sklop	1303-A051A
9	1	1016691	Rešetka ložišta	1303-P120
8	1	1016681	Zaštitnik elektronike	1303-P106
7	1	1075401	Ploča gornja-Sklop	1303-A096
6	1	1075361	Vrata peći-Sklop	1303-A072
5	1	1075345	Strana bočna Desna-Sklop	1303-A051
4	1	1016661	Lajsna zadnja desna	1303-P072
3	1	1016651	Lajsna zadnja leva	1303-P071
2	1	1075321	Nosač vrata"L"-Sklop	1303-A021
1	1	1075331	Lajsna zabravljivača vrata "D"-Sklop	1303-A022
Poz.	Kol.	Šifra	Naziv	Broj crteža

C (1 : 2)



E (1 : 2)



Radovan Stojković, dipl.ing.

Dimenzije: SKLOP		Površinska hrapavost:		Površinska zaštita:	
Materijal:				Termička obrada:	
Namena: Serijska proizvodnja		Standard:	Masa (kg):	Razmera: 1:10	
Datum	25.01.2016.	Naziv: CSA-KYRA_Omotač peći			
Obradio	Dipl.Ing.R.Stojković R. Stojković				
Konstruisao	Dipl.Ing.S.Ilić				
Standardizovao	Dipl.Ing.Z.Todorović				
Odobrio	Dipl.Ing.S.Pešić	Oznaka:			
SRBIJA					
Izmene	Datum	Uneo	Odobrio	Izv.pod.	Zamena za: